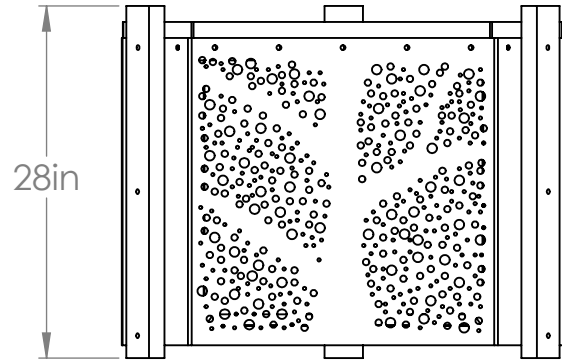


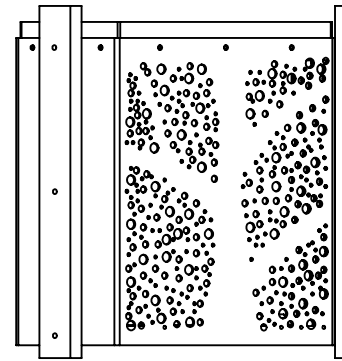
# KPARK-50yM1



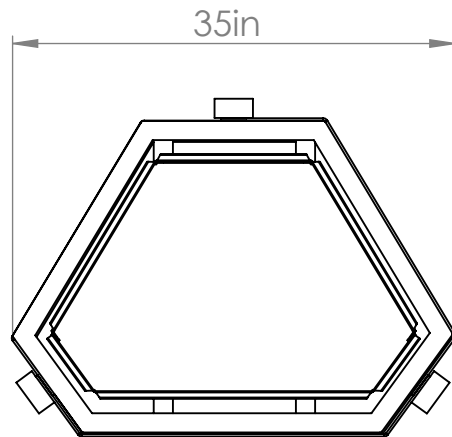
23 ch. Boom Lane, Unit/Unité E Industrial  
 Park/Parc industriel Atholville, New/Nouveau-  
 Brunswick Canada, E3N 4E8  
 Tel/tél. : 1-888-212-1411/Fax/télééc. : 1-888-  
 789-0987 www.kangaroo.com



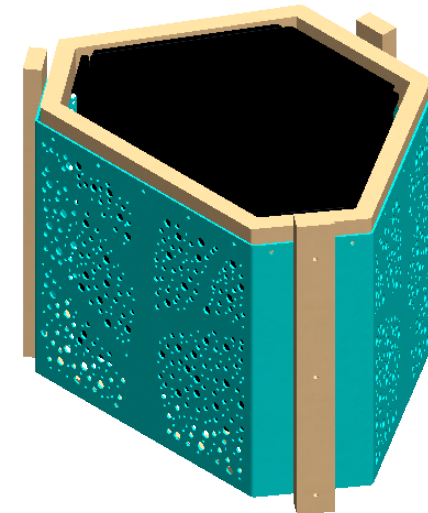
FRONT VIEW



SIDE VIEW



TOP VIEW



**kpark-50yM1**

Equipment Dimensions / Dimensions de l'équipement :  
 7.4 m (24'-4") x 5.3 m (17'-4")

Approval date: 19-02-21

Rev: 00

Initial: AK