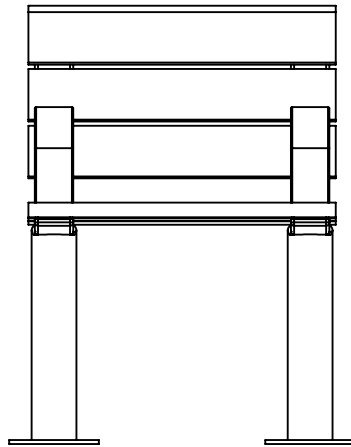


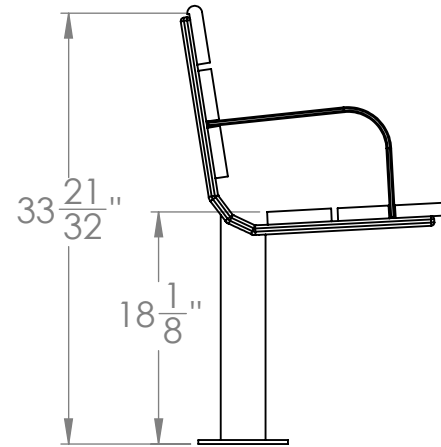
# KPARK-29s



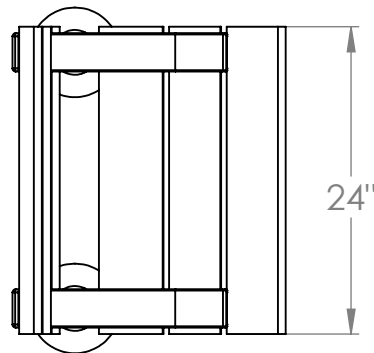
23 ch. Boom Lane, Unit/Unité E Industrial  
 Park/Parc industriel Atholville, New/Nouveau-  
 Brunswick Canada, E3N 4E8  
 Tel/tél. : 1-888-212-1411/Fax/télé. : 1-888-  
 789-0987 www.kangaroo.com



FRONT VIEW



SIDE VIEW



TOP VIEW



**MATERIAL :-**  
**RECYCLED PLASTIC/ HDPE**

**KPARK-29s**

Equipment Dimensions / Dimensions de l'équipement :  
 24" X 18 1/8"

Capacity / Peut accueillir : up to 1 person / Jusqu'à 1 personne

Approval date: 10-02-21

Rev: 00

Initial: AK