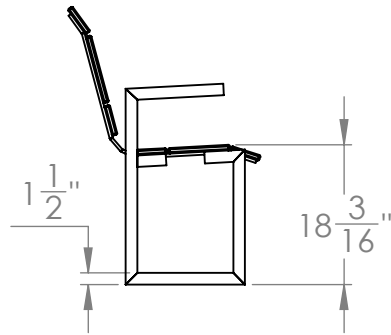


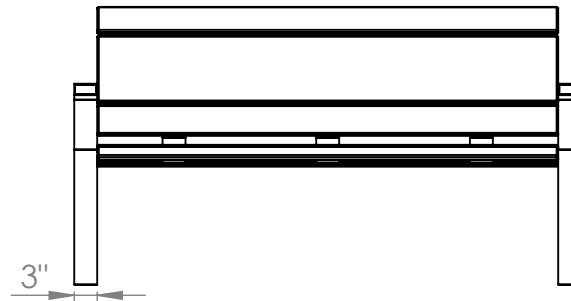
KPARK-26s



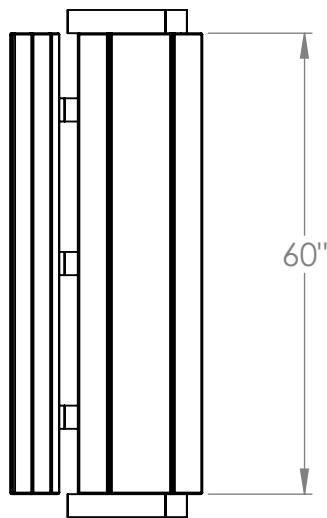
23 ch. Boom Lane, Unit/Unité E Industrial
 Park/Parc industriel Atholville, New/Nouveau-
 Brunswick Canada, E3N 4E8
 Tel/tél. : 1-888-212-1411/Fax/télé. : 1-888-
 789-0987 www.kangoroo.com



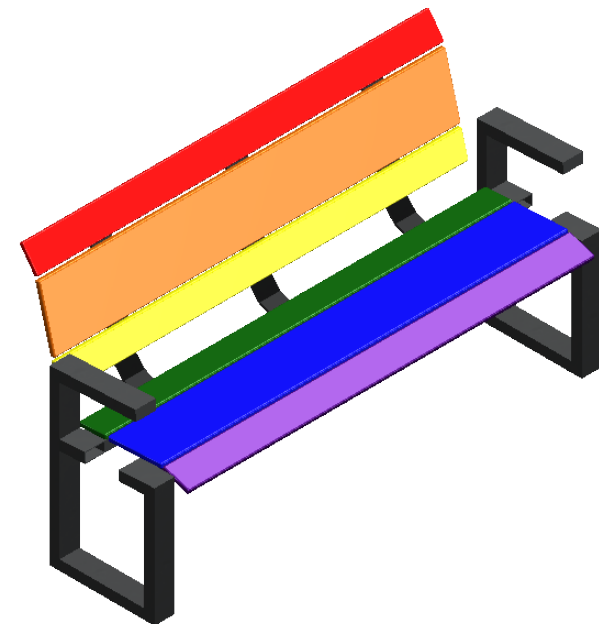
SIDE VIEW



FRONT VIEW



TOP VIEW



MATERIAL:- HDPE PLASTIC

<p>KPARK-26s</p>	<p>Equipment Dimensions / Dimensions de l'équipement :</p>	<p>Approval date: 10-02-21 Rev: 00 Initial: AK</p>
	<p>Capacity / Peut accueillir : up to 3 people / Jusqu'à 3 gens</p>	