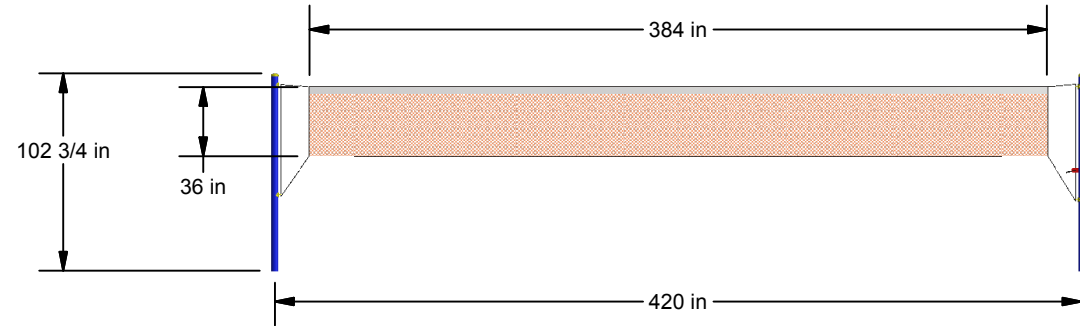
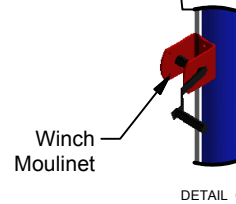
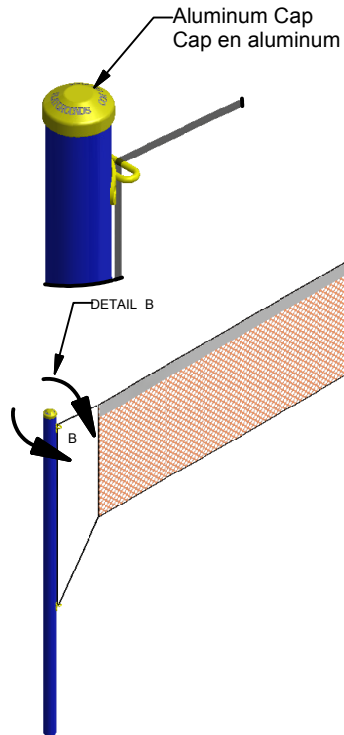
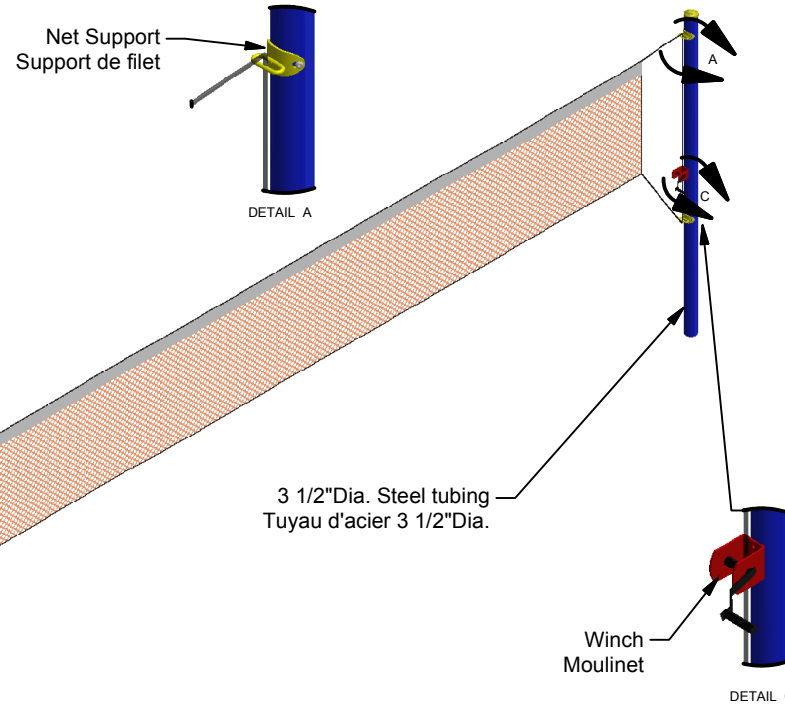


VOLLEYBALL

NET NOT INCLUDED
FILET NON-INCLU



23 ch. Boom Lane, Unit/Unité E
Industrial Park/Parc industriel
Atholville, New/Nouveau-Brunswick
Canada, E3N 4E8
Tel/tél. : 1-888-212-1411/Fax/télééc. : 1-888-789-0987
www.kangoroo.com

MATERIAL SPECIFICATION / SPÉCIFICATION DU MATÉRIEL	
MATERIAL / MATÉRIEL	SPECIFICATION / SPÉCIFICATION
STEEL / ACIER	-ALLIED PRE-GALVINISED COVERED WITH A POLYESTER POWDER PAINT. / PRÉ-GALVANISÉ "ALLIED" COUVERT D'UNE PEINTURE DE POUDRE DE POLYESTER.
ALUMINUM / ALUMINIUM	COVERED WITH A POLYESTER POWDER PAINT. / COUVERT D'UNE PEINTURE DE POUDRE DE POLYESTER.

Vb-100	Sonotubes & Concrete Recommendations (if required): Recommandations de sonotubes et béton (si requis): UNLESS NOTED OTHERWISE / SAUF AVIS CONTRAIRE Sonotube of 12"Ø x 24"L / Sonotube de 12"Ø x 24"L :1 Concrete (cu. yd.) / Ciment (vge cu.) : 0.2	Equipment Dimensions / Dimensions de l'équipement : 10668 mm (35'-0") x 2763 mm (9'- 3/4")	Approval date: 18/10/2016 Rev: 00 Initial: TLG
KAN-SPORTS			