

T-150

Min. Protective Surface Required / Surface de protection min. requise

Equipment Dimensions / Dimensions de l'équipement :

Approval date: 2024-01-11

CAN/CSA-Z614

Recommended Ages / Âges recommandés :
18 month to 5 years old

Capacity / Peut accueillir : up to children / Jusqu'à enfants

Rev: 01

Initial: O.P.

23 ch. Boom Lane, Unit/Unité E Industrial Park/Parc industriel
Atholville, New/Nouveau-Brunswick Canada, E3N 4E8
Tel/tél. : 1-888-212-1411/Fax/télé. : 1-888-789-0987
www.kangaroo.com

ZONE DE PROTECTION:

Chaque équipement doit avoir une zone de protection constituée d'une surface sans obstacle qui se prolonge dans toutes les directions à partir du périmètre de l'équipement. Cette zone doit contenir un revêtement de surface (gravillon, sable, etc...) avec une capacité d'amortissement selon les normes CSA-Z614.
Sauf avis contraire.

Zone de protection **minimum** requise:
5.38m (17'-8") x 4.9 m (16'-1")
- Surface: 24.72 sq. m (266.1 sq. ft.)
- Perimeter: 18.4m (60'-4")

PROTECTIVE SURFACING ZONE :

Each equipment shall have a protective surfacing zone that consist of obstacle-free surfacing surrounding the equipment. This zone shall contain shock absorbing material (pea gravel, sand, etc...) that comply with CSA-Z614. Unless noted otherwise.

Minimum Protective Surfacing Zone required:
5.38m (17'-8") x 4.9 m (16'-1")
- Surface: 24.72 sq. m (266.1 sq. ft.)
- Perimeter: 18.4m (60'-4")

MÉTHODES D'INSTALLATION

①

DANS LE BÉTON:

- Quantité de Sonotube de 12" Ø x 12" :0

Béton:
-0m.cu.
(0vge.cu.)



INSTALLATION METHODS

①

CONCRETE

-Quantity of sonotube of 12"Øx12":0

CONCRETE
-0 cu.m.
(0cu.yd.)



②

SYSTÈME AUTO-PORTANT:

Qté charpentes: **NA**

Béton:
- 0 m. cu.
(0vge cu.)



②

FREE-STANDING SYSTEM:

Frame QTY: **NA**

Concrete:
- 0 cu. m.
-(0 cu. yd.)



Attention :

AIRE DE CIRCULATION LIBRE:

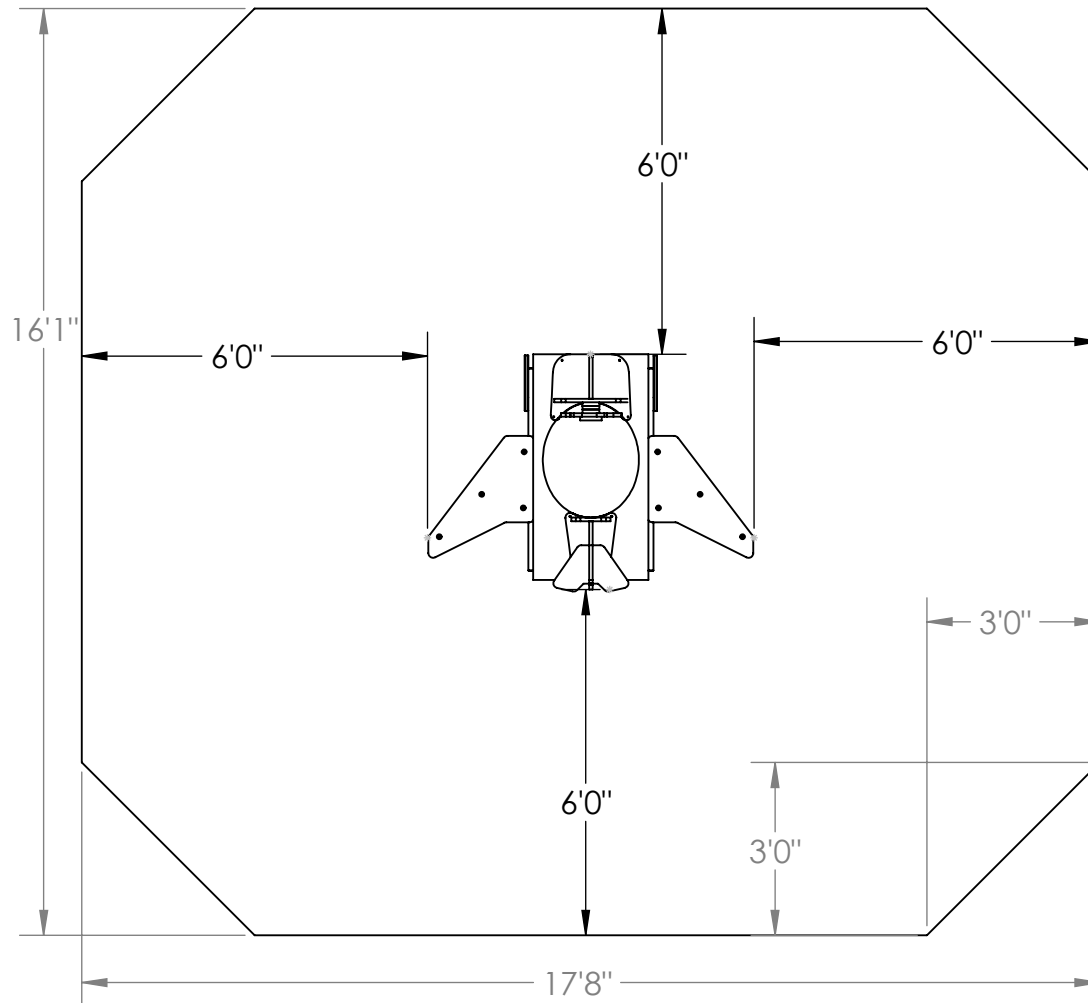
Aire dégagée d'obstacle qui se prolonge sur au moins 1.8m (70.87") au delà de la zone de protection. Voir dessin pour les détails.



Warning:

NO-ENCROACHMENT ZONE :

Obstacle-free zone extending at least 1.8m (70.87") beyond the protective surfacing zone. See drawing for details.



PLATFORM HEIGHTS
HAUTEURS DE PLATEFORME

| | |
|--------------|--------------|
| 12" = 305MM | 24" = 609MM |
| 36" = 915MM | 48" = 1219MM |
| 60" = 1524MM | 72" = 1829MM |
| 84" = 2134MM | 96" = 2438MM |

| | | | | |
|--------------|--|---|--|---|
| T-150 | Min. Protective Surface Required / Surface de protection min. requise 5.38m (17'-8") x 4.9 m (16'-1") | Equipment Dimensions / Dimensions de l'équipement : 1.1m (3'-6") x 0.8 m (2'-6") | Fall Height / Hauteur de chute: 2.29 m (7'-6") | Approval date: 2024-01-12 Rev: 01 Initial: OP |
| | CAN/CSA-Z614 | Recommended Ages / Âges recommandés : 18 months to 5 years old / 18 mois à 5 ans | | |