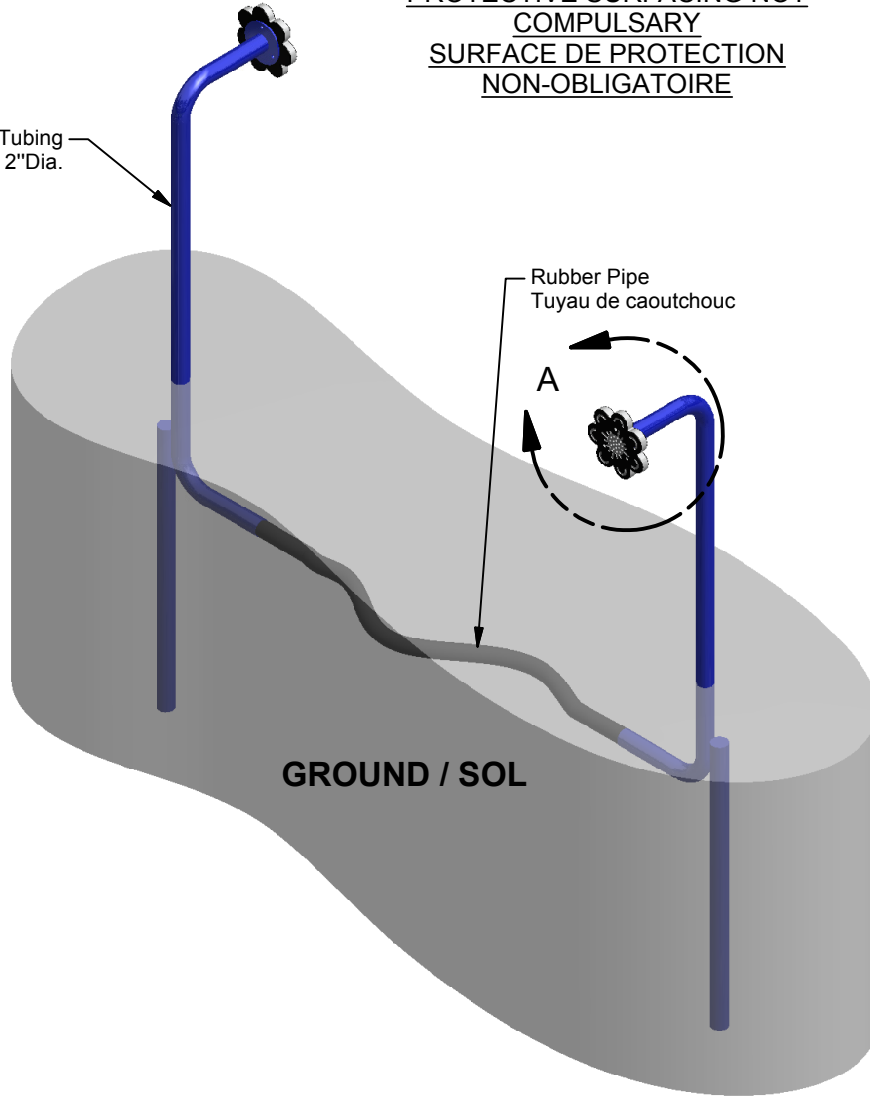




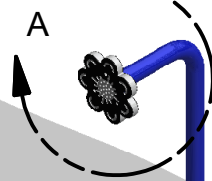
TALK TUBE / TÉLÉPHONE

PROTECTIVE SURFACING NOT
COMPULSARY
SURFACE DE PROTECTION
NON-OBLIGATOIRE

2" Dia. Steel Tubing
Tuyau d'acier 2" Dia.



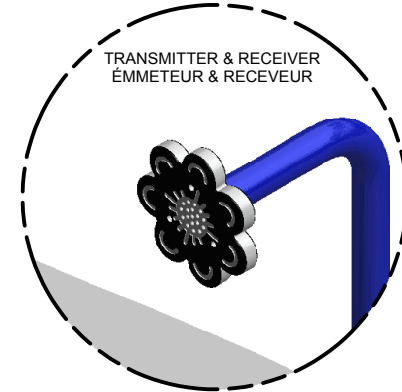
Rubber Pipe
Tuyau de caoutchouc



GROUND / SOL

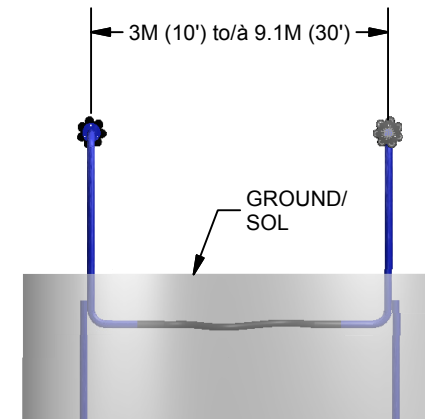


23 ch. Boom Lane, Unit/Unité E
Industrial Park/Parc Industriel
Atholville, New/Nouveau-Brunswick
Canada, E3N 4E6
Tel/tél. : 1-888-212-1411/Fax/télec. : 1-888-789-0987
contact@kangaroo.com / www.kangaroo.com



TRANSMITTER & RECEIVER
ÉMETTEUR & RECEVEUR

DETAIL A



3M (10') to/à 9.1M (30')

GROUND/
SOL

T-123A

Sonotubes & Concrete Recommendations :
Recommandations de sonotubes et béton :

CAN/CSA-Z614-xx
xx: Last Edition Published/
Dernière édition publiée

Sonotube of 12"Ø x 24"L / Sonotube de 12"Ø x 24"L :1
Concrete (cu. yd.) / Ciment (vge cu.) : 0.2

Equipment Dimensions / Dimensions de l'équipement :
3.0 m (10'-0") to/à 9.1 m (30'-0')

Capacity / Capacité :
2

Approval date: 11/12/2018
Rev: 01
Initial: TLG

