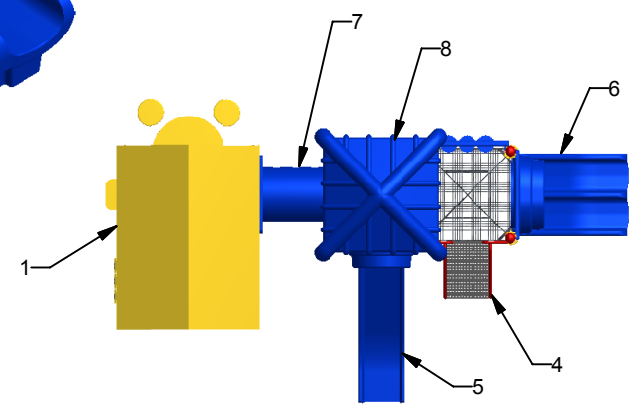

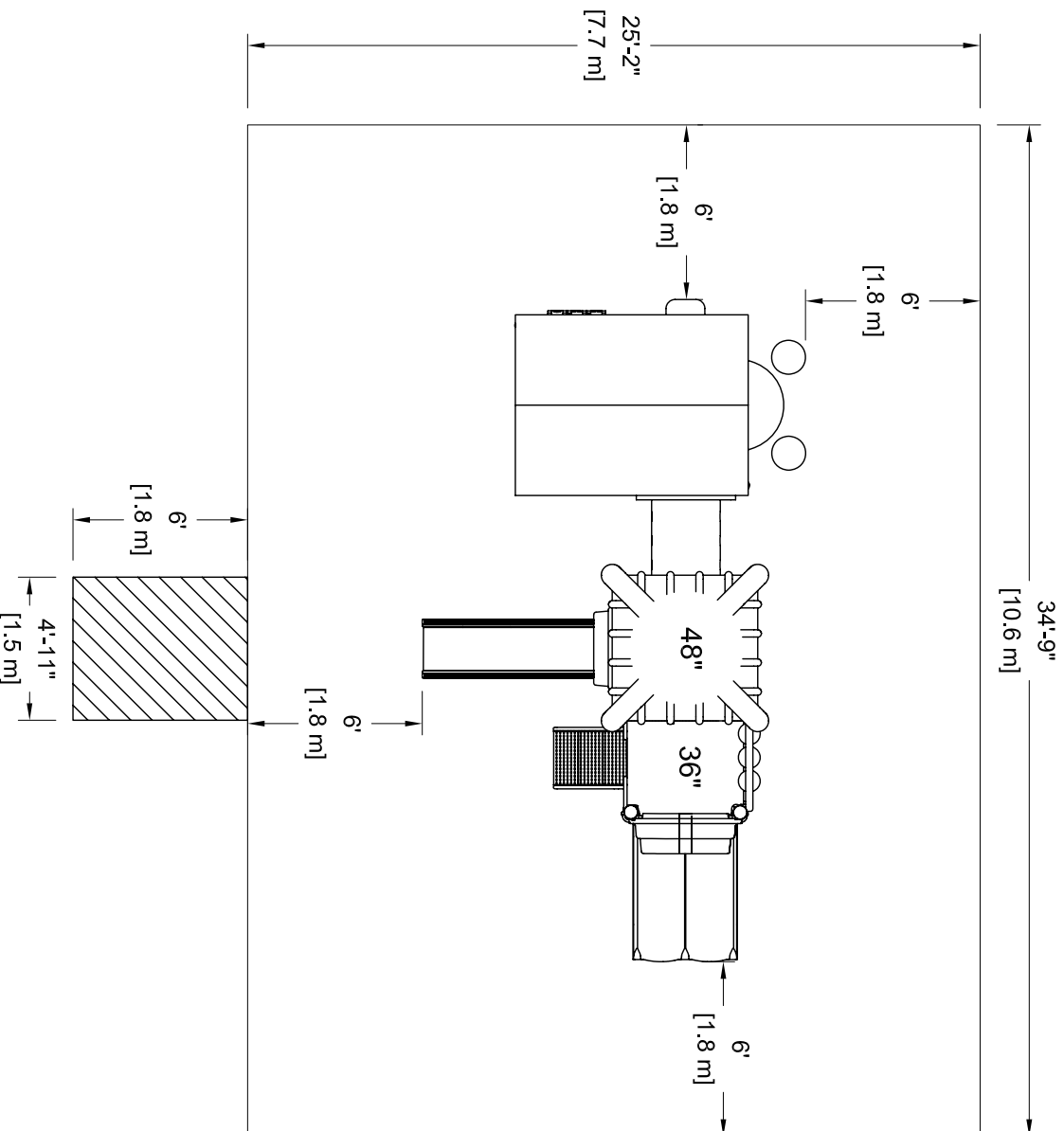


Legend / Légende	
#	Description
1	Play Hut / Maison d'activités
1.1	Tic-Tac-Toe Panel / Panneaux tic-tac-toe
1.2	Car Panel / Panneau auto
1.3	Ice Cream Panel / Panneau crème glacée
1.4	Roof / Toit
1.5	Table and 4 Seat / 4 Siège et une Table
2	Ball Turn Panel / Panneau boulier
3	Tic-Tac-Toe Dinosaur Panel / Panneau dinosaure tic-tac-toe
4	Stair 36"/Escalier 36"
5	Double Wall Slide 48"/Glissoire simple 48"
6	Triple Rail Slide 36"/Glissoire double 36"
7	Tunnel / Tunnel
8	Pyramid Roof / Toit pyramide
9	Riser 12" / Contremarche 12"



ST-319M1	Min. Protective Surface Required / Surface de protection min. requise : 10.6 m (34'-9") x 7.7 m (25'-2")	Equipment Dimensions / Dimensions de l'équipement : 6.9 m (22'-9") x 4.0 m (13'-2")	Approval date: 2010-03-16 Rev: 00 Initial: TLG
CAN/CSA-Z614-xx xx: Last Edition Published/ Dernière édition publiée	Recommended Ages / Âges recommandés : 18 months to 12 years old / 18 mois à 12 ans	Capacity / Peut accueillir : up to 22 children / Jusqu'à 22 enfants	



ST-319M1
CAN/CSA-Z614-xx
xx: Last Edition Published / Dernière édition publiée

Min. Protective Surfacing Zone Required / Zone de protection min. requise :
10.6 m (34'-9") x 7.7 m (25'-2")

Equipment Dimensions / Dimensions de l'équipement :
6.9 m (22'-9") x 4.0 m (13'-2")

Recommended Ages / Âges recommandés :
18 months to 12 years old / 18 mois à 12 ans

Capacity / Peut accueillir :
up to 22 children / Jusqu'à 22 enfants

Approval date: 16-03-2010
Rev: 00
Initial: TLG

Zone de protection minimum requise:
- Aire : 81.26 m ca.
(874.75 pl. ca.)

Minimum Protective Surfacing Zone required:
- Surface: 81.26 sq. m
(874.75 sq. ft.)

Attention :
ZONE DE PROTECTION:
Chaque équipement doit avoir une zone de protection constituée d'une surface sans obstacle qui se prolonge dans toutes les directions à partir du périmètre de l'équipement. Cette zone doit contenir un revêtement de surface (gravier, sable, etc...) avec une capacité d'amortissement selon les normes CSA-Z614.
Sauf avis contraire, Voir dessin pour les dimensions de la zone.

Warning:
PROTECTIVE SURFACING ZONE: Each equipment shall have a protective surfacing zone that consist of obstacle-free surfacing surrounding the equipment. This zone shall contain shock absorbing material (see gravel, sand, etc...) that comply with CSA-Z614. Unless noted otherwise, See drawing for dimensions of zone.

SI INSTALLATION DANS LE BÉTON
Sonotube de 12" Ø x 12':
- Quantité : 3
- Béton :
- 1.7 vge cu.

NO-ENCROACHMENT ZONE:
Obstacle-free zone extending at least 1.8m (70.87") beyond the protective surfacing zone.
See drawing for details.

AIRE DE CIRCULATION LIBRE:
Aire dégagée d'obstacle qui se prolonge sur au moins 1.8m (70.87") au delà de la zone de protection. Voir dessin pour les détails.

Legend:
Minimum Protective Surfacing Zone
No-Encroachment Zone
Other

IF INSTALLED IN CONCRETE
Sonotube of 12" Ø x 12':
- Quantity: 3
- Concrete:
- 1.7 cu. yd.

Legend:
Zone de protection minimum
Aire de circulation libre
Autre

Approval date: 16-03-2010
Rev: 00
Initial: TLG

Approval date: 16-03-2010
Rev: 00
Initial: TLG

Approval date: 16-03-2010
Rev: 00
Initial: TLG

Approval date: 16-03-2010
Rev: 00
Initial: TLG

