



23 ch. Boom Lane, Unit/Unité E  
 Industrial Park/Parc industriel  
 Atholville, New/Nouveau-Brunswick  
 Canada, E3N 4E8  
 Tel/tél. : 1-888-212-1411/Fax/télé. : 1-888-789-0987  
 www.kangoroo.com

**Colors / Couleurs**

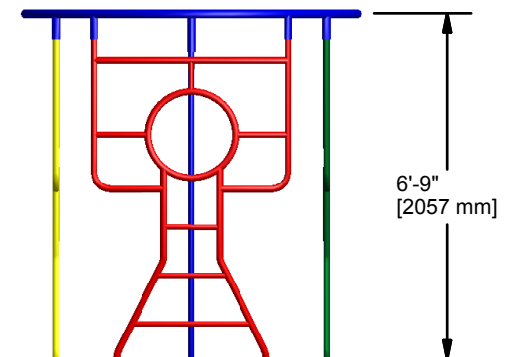
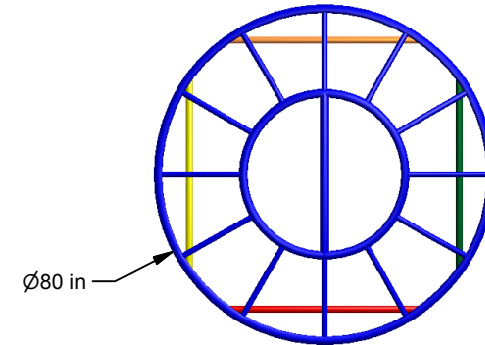
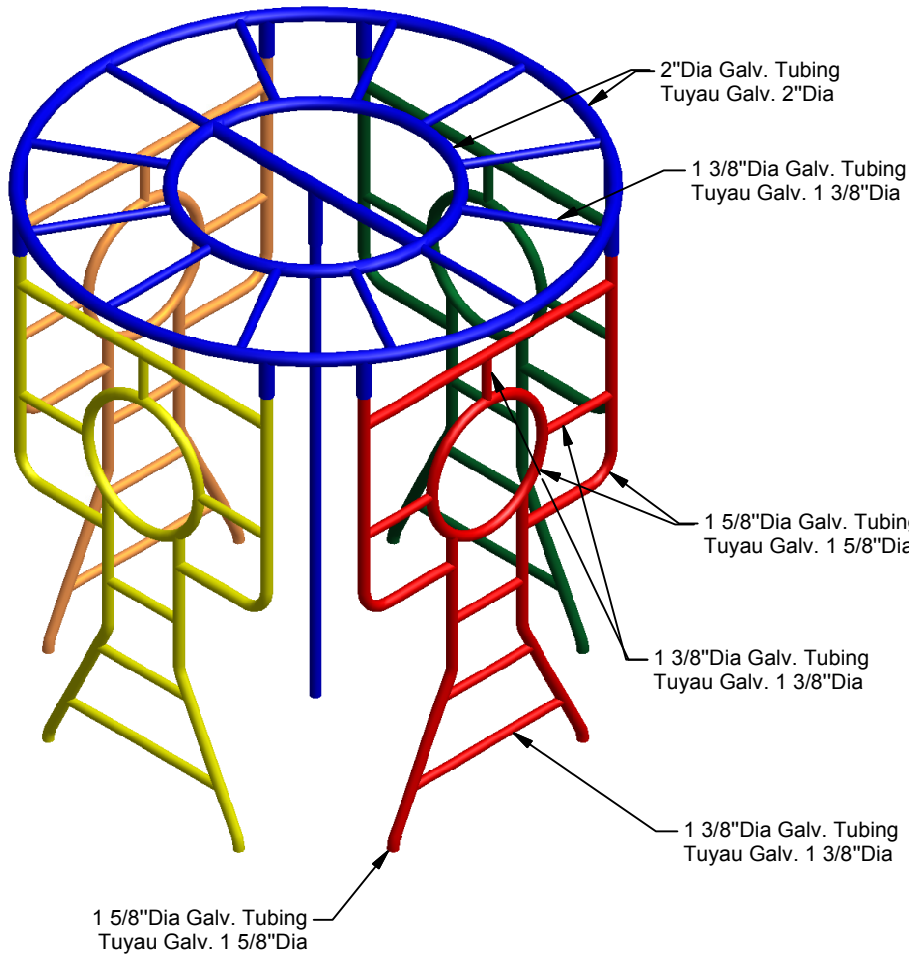
- Blue / Bleu
- Orange / Orange
- Yellow / Jaune
- Green / Vert
- Red / Rouge


**STEEL**

-Allied pre-galvanised covered with a polyester powder paint.

**ACIER**

Pré-galvanisé "Allied" couvert d'une peinture d'une poudre de polyester.

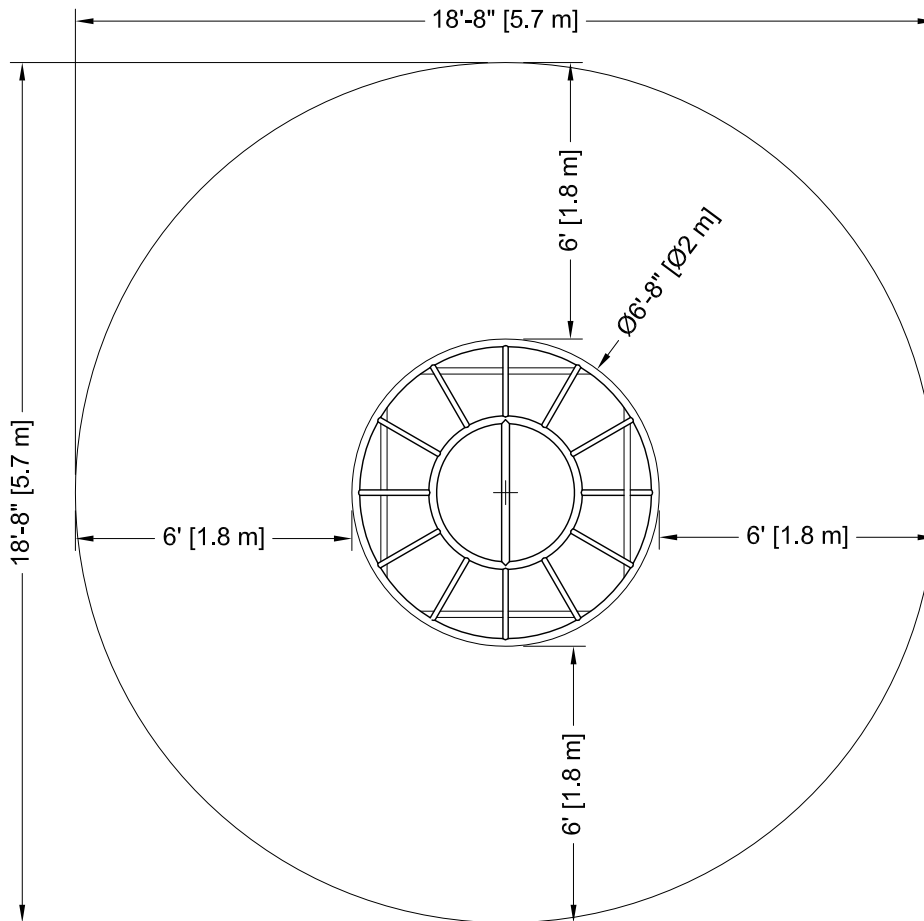


<p><b>SS-451</b></p>	<p>Min. Protective Surface Required / Surface de protection min. requise :          5.7 m (18'-8") x 5.7 m (18'-8")</p>	<p>Equipment Dimensions / Dimensions de l'équipement :          2.0 m (6'-8")Dia</p>	<p>Approval date: 30/10/2012          Rev: 00          Initial: TLG</p>
<p>CAN/CSA-Z614-xx          xx: Last Edition Published/          Dernière édition publiée</p>	<p>Recommended Ages / Âges recommandés :          5 to 12 years old / 5 à 12 ans</p>	<p>Capacity / Peut accueillir :          up to 15 children / Jusqu'à 15 enfants</p>	



23 ch. Boom Lane, Unit/Unité E  
 Industrial Park/Parc industriel  
 Atholville, New/Nouveau-Brunswick  
 Canada, E3N 4E8

Tel/tél. : 1-888-212-1411/Fax/télééc. : 1-888-789-0987  
 www.kangoroo.com



**Légende :**

Zone de protection minimum



Aire de circulation libre



Autre

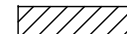


**Legend:**

Minimum Protective Surfacing Zone



No-Encroachment Zone



Other



**Zone de protection minimum requise:**

- Aire : 25.42 m ca.  
 (273.67 pi. ca.)

**Minimum Protective Surfacing Zone required:**

- Surface: 25.42 sq. m  
 (273.67 sq. ft.)

**SI INSTALLATION DANS LE BÉTON**

**Sonotube de 12" Ø x 12' :**  
 - Quantité : 2

**Béton :**  
 - 0.8 vge cu.

**IF INSTALLED IN CONCRETE**

**Sonotube of 12" Ø x 12':**  
 - Quantity: 2

**Concrete:**  
 - 0.8 cu. yd.

**Attention :**

**ZONE DE PROTECTION:**  
 Chaque équipement doit avoir une zone de protection constituée d'une surface sans obstacle qui se prolonge dans toutes les directions à partir du périmètre de l'équipement. Cette zone doit contenir un revêtement de surface (gravillon, sable, etc...) avec une capacité d'amortissement selon les normes CSA-Z614. Sauf avis contraire. Voir dessin pour les dimensions de la zone.

**AIRE DE CIRCULATION LIBRE:**

Aire dégagée d'obstacle qui se prolonge sur au moins 1.8m (70.87") au delà de la zone de protection. Voir dessin pour les détails.

**Warning:**

**PROTECTIVE SURFACING ZONE :** Each equipment shall have a protective surfacing zone that consist of obstacle-free surfacing surrounding the equipment. This zone shall contain shock absorbing material (pea gravel, sand, etc...) that comply with CSA-Z614. Unless noted otherwise. See drawing for dimensions of zone.  
**NO-ENCROACHMENT ZONE :** Obstacle-free zone extending at least 1.8m (70.87") beyond the protective surfacing zone. See drawing for details.

**SS-451**

Min. Protective Surfacing Zone Required / Zone de protection min. requise :  
 5.7 m (18'-8") x 5.7 m (18'-8")

Equipment Dimensions / Dimensions de l'équipement :  
 2.0 m (6'-8")Dia

Approval date: 05-10-2012

Rev: 00  
 Initial: TLG



CAN/CSA-Z614-xx  
 xx: Last Edition Published /  
 Dernière édition publiée

Recommended Ages / Âges recommandés :  
 5 to 12 years old / 5 à 12 ans

Capacity / Peut accueillir :  
 up to 15 children / Jusqu'à 15 enfants

Fall Height  
 Hauteur de chute  
 2.08 m (6'-11")