

MATERIAL SPECIFICATION / SPÉCIFICATION DU MATÉRIEL	
MATERIAL / MATÉRIEL	SPECIFICATION / SPÉCIFICATION
STEEL / ACIER	-ALLIED PRE-GALVANISED COVERED WITH A POLYESTER POWDER PAINT. / PRÉ-GALVANISÉ "ALLIED" COUVERT D'UNE PEINTURE DE POUDRE DE POLYESTER.
ALUMINIUM / ALUMINIUM	COVERED WITH A POLYESTER POWDER PAINT. / COUVERT D'UNE PEINTURE DE POUDRE DE POLYESTER.
UNLESS NOTED OTHERWISE / SAUF AVIS CONTRAIRE	

**SS-346M1**

Min. Protective Surface Required / Surface de protection min. requise :  
10.3 m (33'-11") x 5.4 m (17'-10")

Equipment Dimensions / Dimensions de l'équipement :  
6.7 m (21'-11") x 1.8 m (5'-10")

Approval date: 2010-12-22

Rev: 00

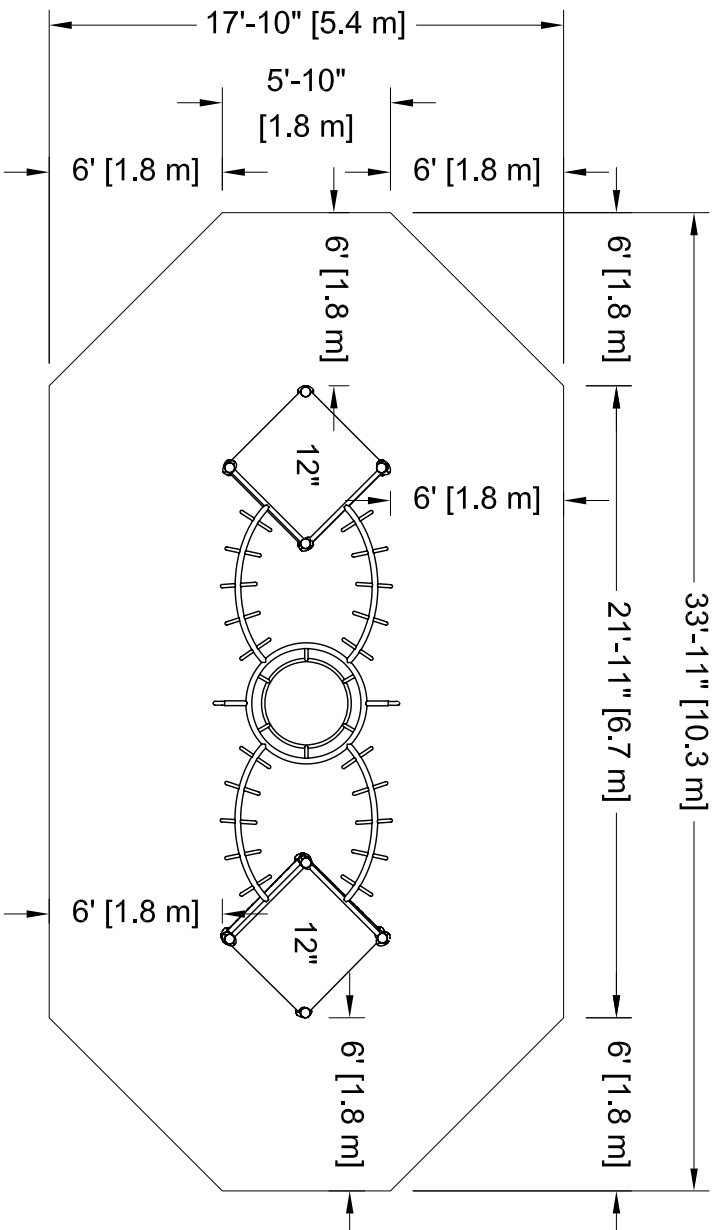
Initial: TLG

CAN/CSA-Z614-xx  
xx: Last Edition Published/  
Dernière édition publiée

Recommended Ages / Âges recommandés :  
5 to 12 years old / 5 à 12 ans

Capacity / Peut accueillir :  
up to 12 children / Jusqu'à 12 enfants





**PLATEFORM HEIGHTS**  
**HAUTEURS DE PLATEFORME**

12" = 305MM	60" = 1524MM
24" = 609MM	72" = 1829MM
36" = 915MM	84" = 2134MM
48" = 1219MM	96" = 2438MM

**Equipment Dimensions / Dimensions de l'équipement :**  
 6.7 m (21'-11") x 1.8 m (5'-10")

**Capacity / Peut accueillir :**  
 up to 12 children / Jusqu'à 12 enfants

**Min. Protective Surfacing Zone Required / Zone de protection min. requise :**  
 10.3 m (33'-11") x 5.4 m (17'-10")

**Recommended Ages / Âges recommandés :**  
 5 to 12 years old / 5 à 12 ans

**SS-346M1**

CAN/CSA-Z614-xx  
 xx: Last Edition Published /  
 Dernière édition publiée

F-7.5.1-02-02

**Légende :**

- Zone de protection minimum
- Aire de circulation libre
- Autre

**Zone de protection minimum requise:**  
 - Aire : 49,45 m ca.  
 (532,30 pi. ca.)

**SI INSTALLATION DANS LE BÉTON**  
 Sonotube de 12" Ø x 12":  
 - Quantité : 2  
 - Béton :  
 - 0,8 vge cu.

**Attention :**  
**ZONE DE PROTECTION:**  
 Chaque équipement doit avoir une zone de protection constituée d'une surface sans obstacle qui se prolonge dans toutes les directions à partir du périmètre de l'équipement. Cette zone doit contenir un revêtement de surface (gravier, sable, etc...) avec une capacité d'amortissement selon les normes CSA-Z614.  
 Saur avis contraire.  
 Voir dessin pour les dimensions de la zone.

**AIRE DE CIRCULATION LIBRE:**  
 Aire dégagée d'obstacle qui se prolonge sur au moins 1,8m (70,87") au delà de la zone de protection.  
 Voir dessin pour les détails.

**Legend:**

- Minimum Protective Surfacing Zone
- No-Encroachment Zone
- Other

**Minimum Protective Surfacing Zone required:**  
 - Surface: 49,45 sq. m  
 (532,30 sq. ft.)

**IF INSTALLED IN CONCRETE**  
 Sonotube of 12" Ø x 12":  
 - Quantity: 2  
 - Concrete:  
 - 0,8 cu. yd.

**Warning:**  
**PROTECTIVE SURFACING ZONE:** Each equipment shall have a protective surfacing zone that consist of obstacle-free surfacing surrounding the equipment. This zone shall contain shock absorbing material (see gravel, sand, etc...) that comply with CSA-Z614. Unless noted otherwise.  
**NO-ENCROACHMENT ZONE:** Obstacle-free zone extending at least 1,8m (70,87") beyond the protective surfacing zone.  
 See drawing for details.

**Approval date: 22-12-2010**  
 Rev: 00  
 Initial: TLG

