

NOTE
-ATTACHMENTS ARE SUBJECT TO CHANGE,
DISREGARD CLAMPS ON THIS DRAWING.

NOTE
LES ATTACHEMENTS SONT SUJET AUX
CHANGEMENTS,
NE PAS TENIR COMPTE DES CLAMPES SUR CE
DESSIN.

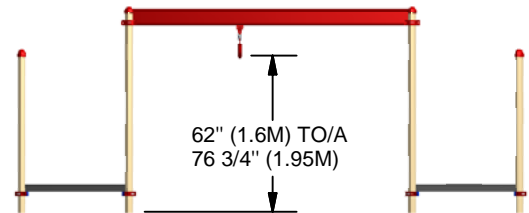
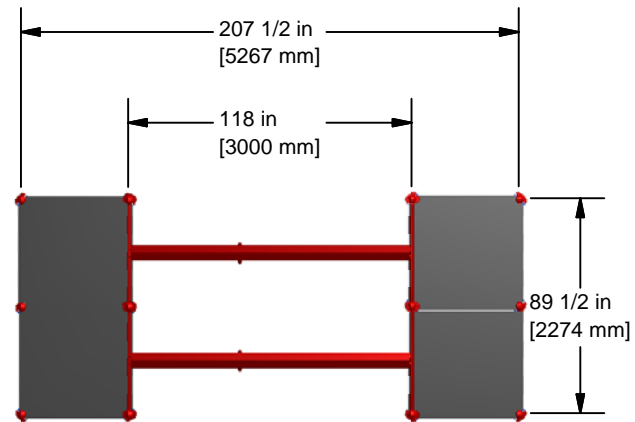
CLAMP
CLAMPE

Rubber Coated Platform
Plateforme enduite de
caoutchouc



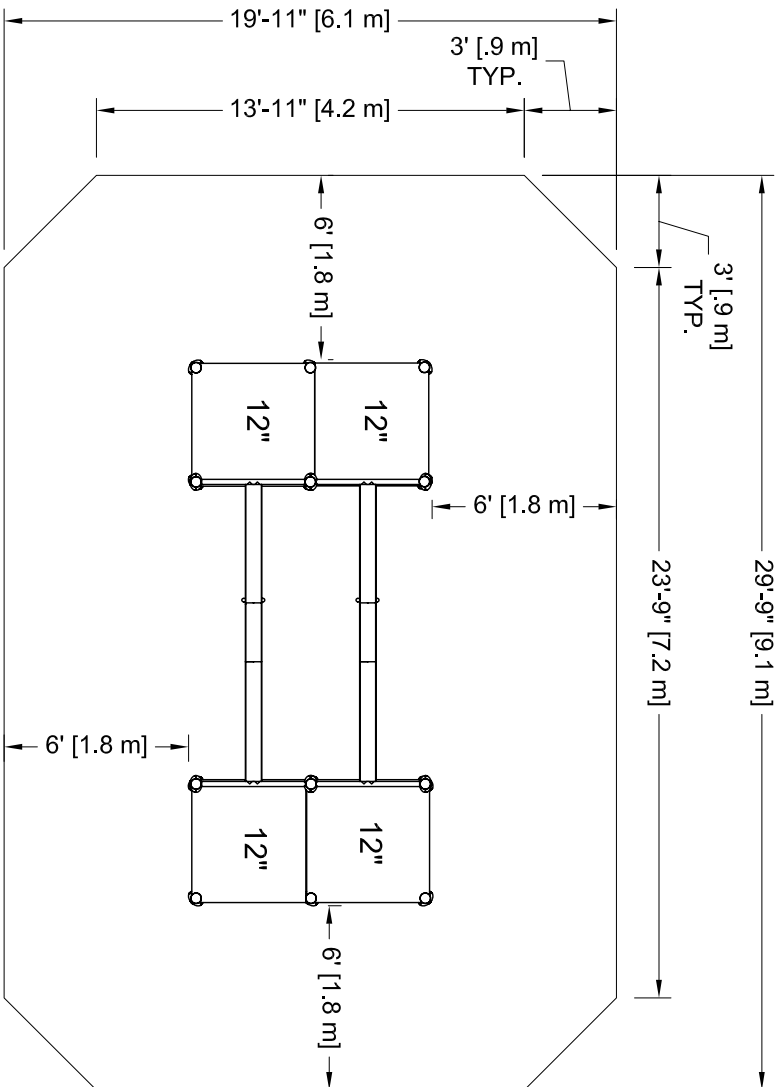
23 ch. Boom Lane, Unit/Unité E
Industrial Park/Parc industriel
Atholville, New/Nouveau-Brunswick
Canada, E3N 4E8
Tel/tél. : 1-888-212-1411/Fax/télééc. : 1-888-789-0987
go@kangoroo.com / www.kangoroo.com

Legend / Légende	
#	Description
1	Track / Glisseur sur rail



MATERIAL SPECIFICATION / SPÉCIFICATION DU MATÉRIEL	
MATERIAL / MATÉRIEL	SPECIFICATION / SPÉCIFICATION
STEEL / ACIER	-ALLIED PRE-GALVINISED COVERED WITH A POLYESTER POWDER PAINT. / PRÉ-GALVANISÉ "ALLIED" COUVERT D'UNE PEINTURE DE POUDRE DE POLYESTER.
ALUMINUM / ALUMINIUM	COVERED WITH A POLYESTER POWDER PAINT. / COUVERT D'UNE PEINTURE DE POUDRE DE POLYESTER.

SS-339	Min. Protective Surface Required / Surface de protection min. requise : 9.1 m (29'-9") x 6.1 m (19'-11")	Equipment Dimensions / Dimensions de l'équipement : 5.4 m (17'-9") x 2.4 m (7'-11")	Approval date: 2010-01-14 Rev: 00 Initial: TLG
CAN/CSA-Z614-xx xx: Last Edition Published/ Dernière édition publiée	Recommended Ages / Âges recommandés : 5 to 12 years old / 5 à 12 ans	Capacity / Peut accueillir : up to 2 children / Jusqu'à 2 enfants	



PLATFORM HEIGHTS
HAUTEURS DE PLATEFORME

12" = 305MM	60" = 1524MM
24" = 609MM	72" = 1829MM
36" = 915MM	84" = 2134MM
48" = 1219MM	96" = 2438MM

SS-339

CAN/CSA-Z614-xx
 xx: Last Edition Published /
 Dernière édition publiée

Min. Protective Surface Required / Surface de protection min. requise :
 9.1 m (29'-9") x 6.1 m (19'-11")

Recommended Ages / Âges recommandés :
 5 to 12 years old / 5 à 12 ans

Equipment Dimensions / Dimensions de l'équipement :
 5.4 m (17'-9") x 2.4 m (7'-11")

Capacity / Peut accueillir :
 up to 2 children / Jusqu'à 2 enfants

Légende :

Zone de protection minimum



Aire de circulation libre



Autre



Zone de protection minimum requise:

- Aire : 53.45 m ca. (575.39 pi. ca.)

Sonotube de 12" Ø x 12":

- Quantité : 3

Béton :

- 1.2 vge cu.

Attention :

ZONE DE PROTECTION:

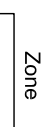
Chaque équipement doit avoir une zone de protection constituée d'une surface sans obstacle qui se prolonge dans toutes les directions à partir du périmètre de l'équipement. Cette zone doit contenir un revêtement de surface (gravier, sable, etc.) avec une capacité d'amortissement selon les normes CSA-Z614. Saur avis contraire. Voir dessin pour les dimensions de la zone.

AIRE DE CIRCULATION LIBRE:

Aire dégagée d'obstacle qui se prolonge sur au moins 1.8m (70.87") au delà de la zone de protection. Voir dessin pour les détails.

Legend:

Minimum Protective Surfacing Zone



No-Encroachment Zone



Other



Minimum Protective Surfacing Zone required:

- Surface: 53.45 sq. m (575.39 sq. ft.)

Sonotube of 12" Ø x 12":

- Quantity: 3

Concrete:

- 1.2 cu. yd.

Warning:

PROTECTIVE SURFACING

ZONE: Each equipment shall have a protective surfacing zone that consist of obstacle-free surfacing surrounding the equipment. This zone shall contain shock absorbing material (pea gravel, sand, etc.) that comply with CSA-Z614. Unless noted otherwise. See drawing for dimension of zone.

NO-ENCROACHMENT ZONE:

Obstacle-free zone extending at least 1.8m (70.87") beyond the protectee surfacing zone. See drawing for details.

Approval date: 14-01-2010

Rev: 00

Initial: TLG

