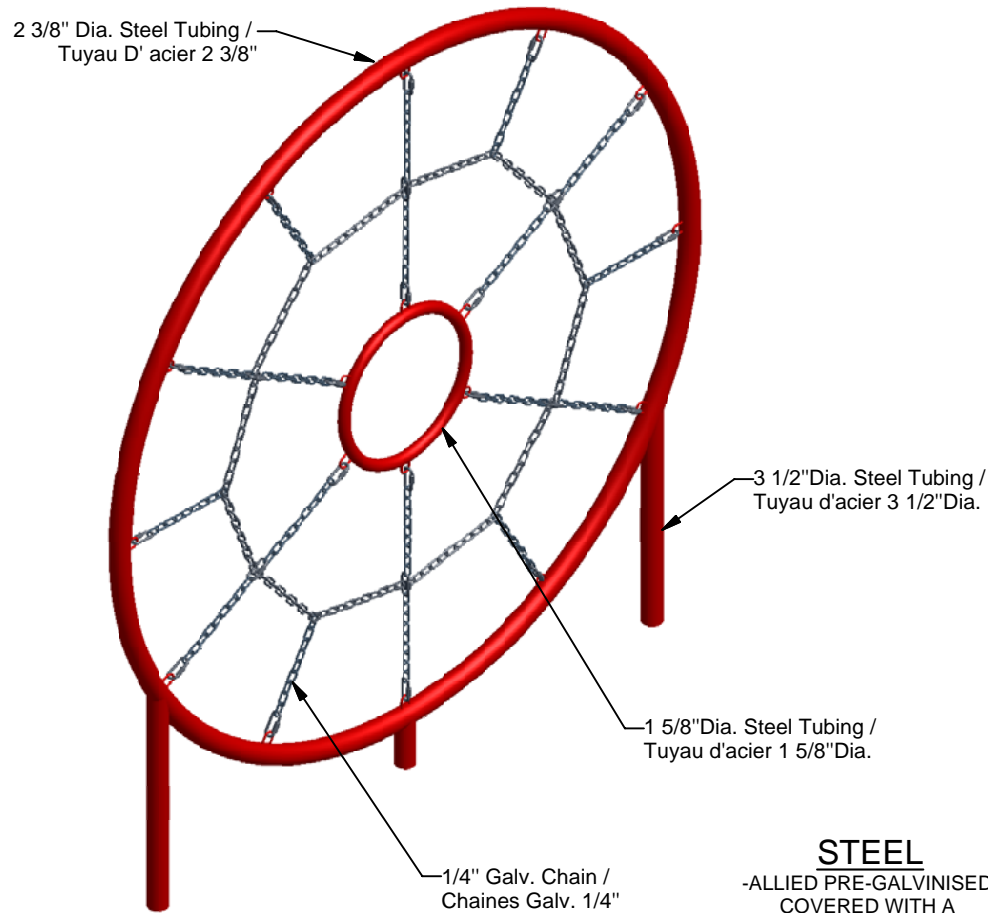


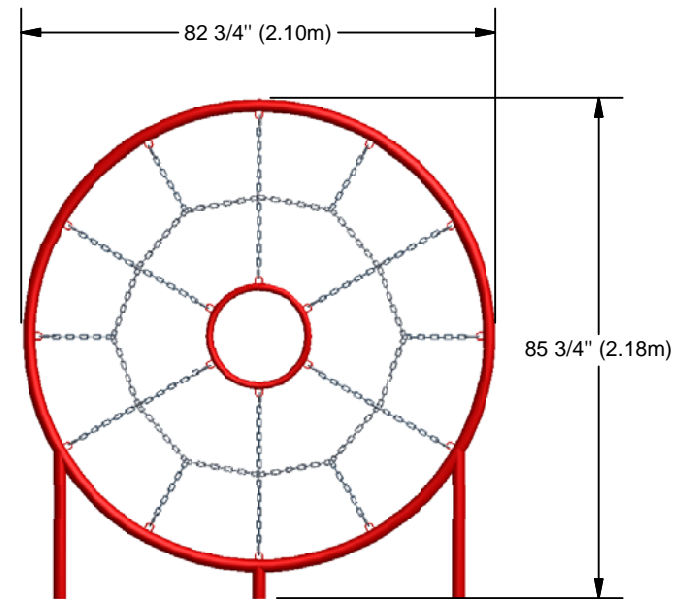
DREAM CATCHER CAPTEUR DE RÊVES




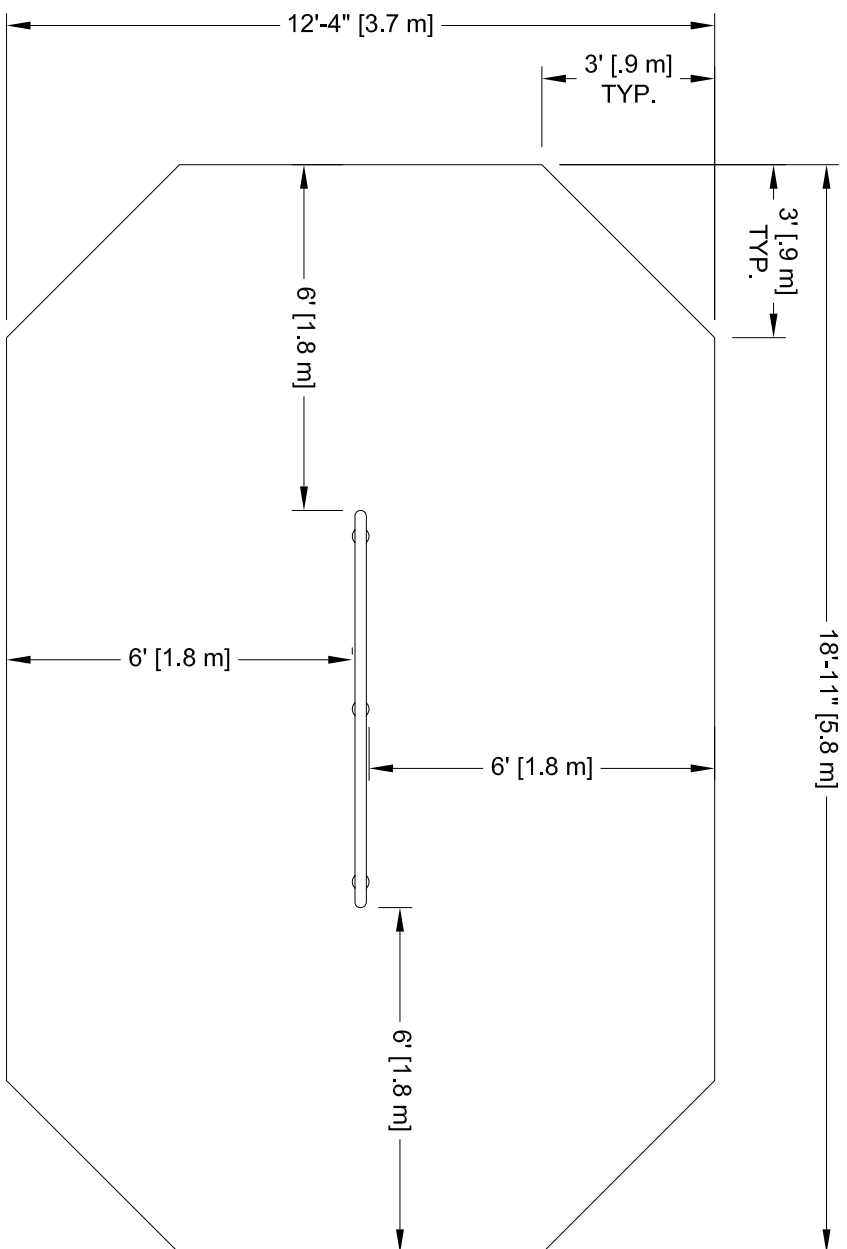
23 ch. Boom Lane, Unit/Unité E
Industrial Park/Parc industriel
Atholville, New/Nouveau-Brunswick
Canada, E3N 4E8
Tel/tél. : 1-888-212-1411/Fax/télééc. : 1-888-789-0987
go@kangoroo.com / www.kangoroo.com



STEEL
-ALLIED PRÉ-GALVANISÉ
COVERED WITH A
POLYESTER POWDER PAINT.
ACIER
PRÉ-GALVANISÉ "ALLIED"
COUVERT D'UNE PEINTURE DE
POUDRE DE POLYESTER.



SS-335	Min. Protective Surface Required / Surface de protection min. requise : 5.8 m (18'-11") x 3.7 m (12'-4")	Equipment Dimensions / Dimensions de l'équipement : 2.1 m (6'-11") x 0.1 m (0'-4")	Approval date: 2009-09-30 Rev: 00 Initial: TLG
CAN/CSA-Z614-07	Recommended Ages / Âges recommandés : 5 to 12 years old / 5 à 12 ans	Capacity / Peut accueillir : up to 3 children / Jusqu'à 3 enfants	



SURFACE DE PROTECTION

Attention :
 Une aire de protection est requise dessous et autour de la structure de jeu.

Légende :

Aire de protection



Aire de circulation libre



Asphalte



PROTECTIVE SURFACE

Warning:
 A protective area is required under and around the play structure.

Legend:

Protective Surface



No-Encroachment Zone



Asphalt



Aire de protection recommandée :
 - Aire : 19,90 m ca. (214,26 pi. ca.)
 - Quantité : 7,94 vge cu. (6,07 m cu.) pour 305 mm (12") d'épaisseur.
 Sonotube de 12" Ø x 12':
 - Quantité : 1
 Ciment :
 - 0,3 vge cu.

Recommended Protective Surface:
 - Surface: 19.90 sq. m (214.26 sq. ft.)
 - Quantity: 7.94 cu. yd. (6.07 cu. m) for 305 mm (12") thickness.
 Sonotube of 12" Ø x 12':
 - Quantity: 1
 Concrete:
 - 0.3 cu. yd.

SS-335

Min. Protective Surface Required / Surface de protection min. requise :
 5.8 m (18'-1 1/4") x 3.7 m (12'-4")

Equipment Dimensions / Dimensions de l'équipement :
 2.1 m (6'-1 1/4") x 0.1 m (0'-4")

CAN/CSA-Z614-07

Recommended Ages / Âges recommandés :
 5 to 12 years old / 5 à 12 ans

Capacity / Peut accueillir :
 up to 3 children / Jusqu'à 3 enfants

Approval date: 30-09-2009
 Rev: 00
 Initial: TLG

