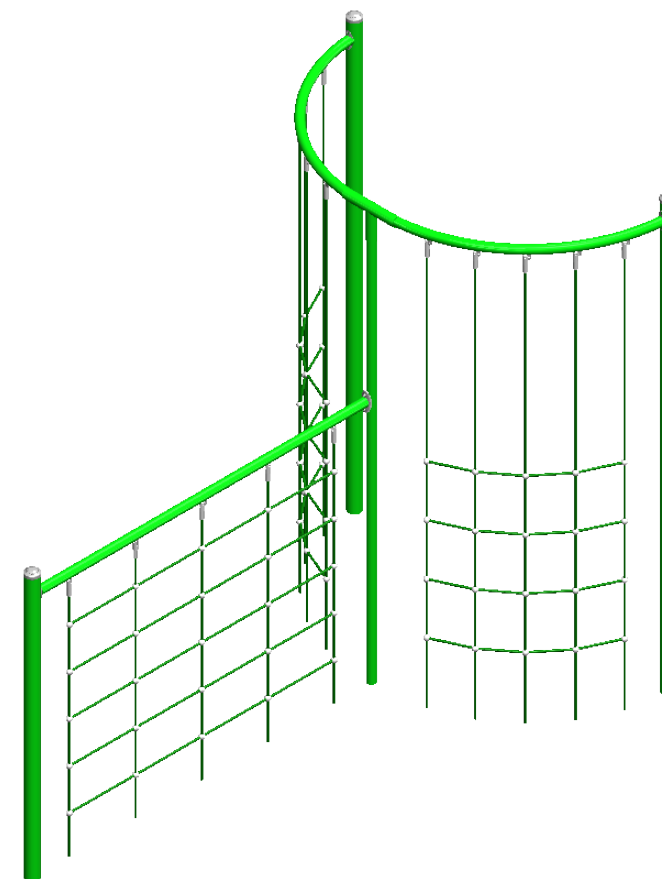
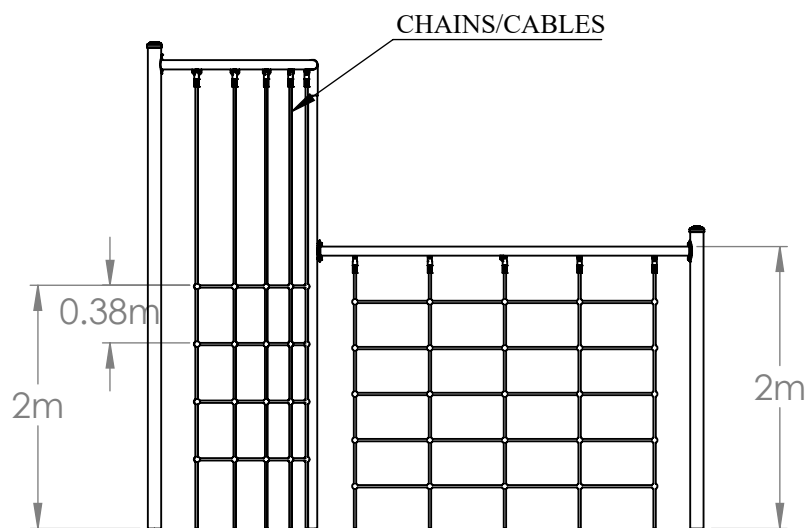
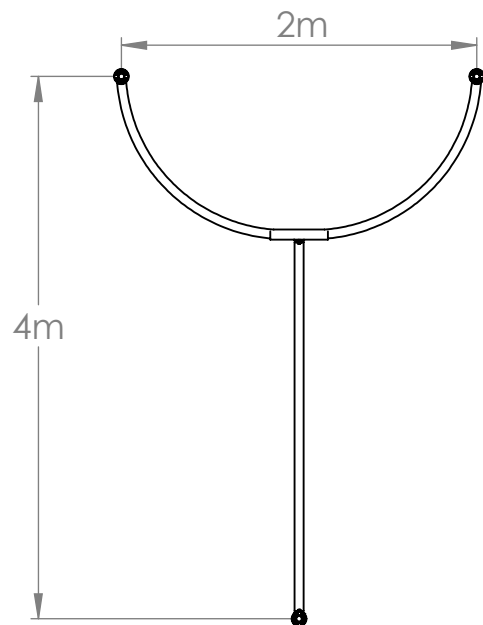




23 ch. Boom Lane, Unit/Unité E Industrial  
 Park/Parc industriel Atholville, New/Nouveau-  
 Brunswick Canada, E3N 4E8  
 Tel/tél. : 1-888-212-1411/Fax/télec. : 1-888-  
 789-0987 www.kangaroo.com



**SS-317M5CL**

Min. Protective Surface Required / Surface de protection min. requise  
 6.0m (19'-8") x 7.2m (23'-9")

Approval date: 10-08-21

Rev: 00

**CAN/CSA-Z614**

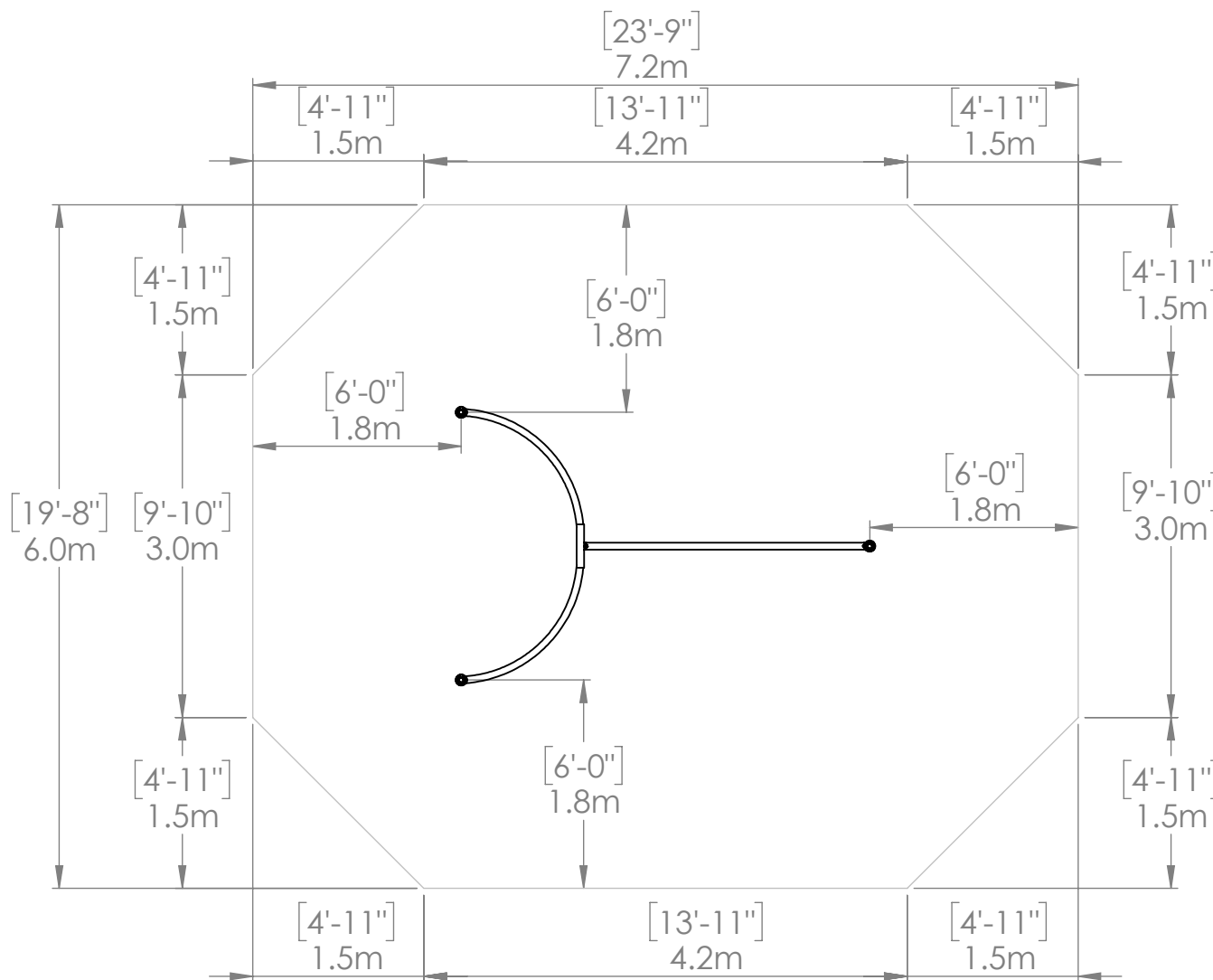
Recommended Ages / Âges recommandés :  
 5 years to 12 years old / 5 ans à 12 ans

Capacity / Peut accueillir : up to 10 children / Jusqu'à 10 enfants

Initial: AK



23 ch. Boom Lane, Unit/Unité E Industrial  
 Park/Parc industriel Atholville, New/Nouveau-  
 Brunswick Canada, E3N 4E8  
 Tel/tél. : 1-888-212-1411/Fax/télé. : 1-888-  
 789-0987 www.kangoroo.com



**SS-317M5CL**

Min. Protective Surface Required / Surface de protection min. requise  
 6.0m (19'-8") x 7.2m (23'-9")

Approval date: 10-08-21

Rev: 00

**CAN/CSA-Z614**

Recommended Ages / Âges recommandés :  
 5 years to 12 years old / 5 ans à 12 ans

Capacity / Peut accueillir : up to 10 children / Jusqu'à 10 enfants

Initial: AK