



23 ch. Boom Lane, Unit/Unité E, Industrial Park/Parc industriel
 Atholville, New-Brunswick, Canada, E3N 4E8
 Tel/tél. : 1-888-212-1411, Fax. : 1-888-789-0987
 contact@kangaroo.com / www.kangaroo.com

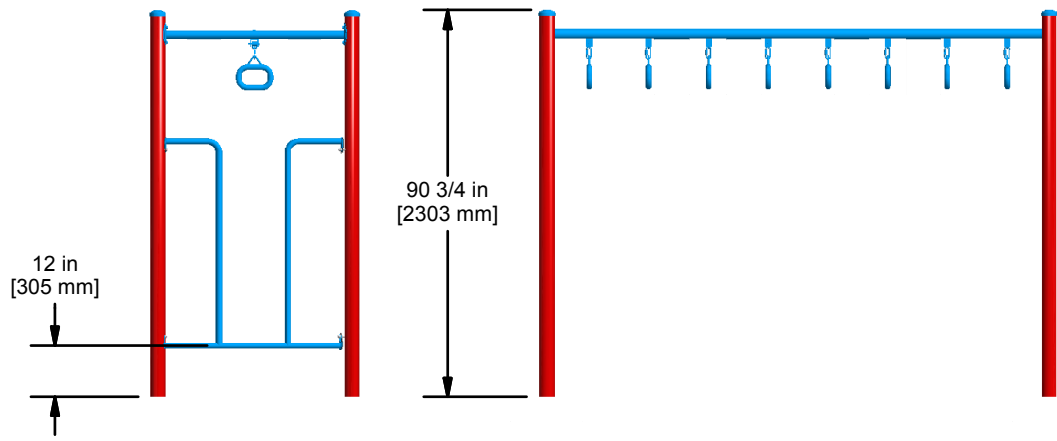
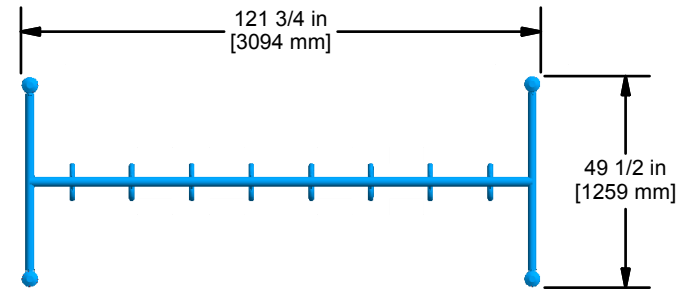
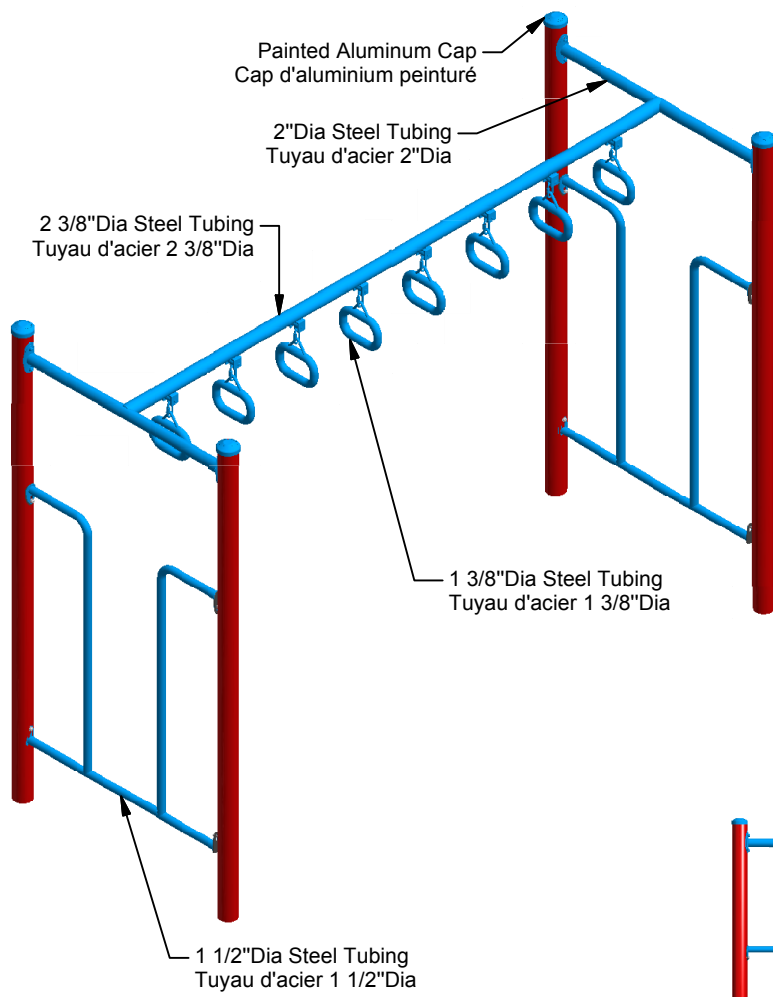


GALVINIZED STEEL
 STEEL ALLIED "FLOW-COAT"
 PRE-GALVANISED
 STEEL COVERED WITH A
 POLYESTER POWDER PAINT,
ACIER GALVANISÉ
 ACIER PRÉ-GALVANISÉ "ALLIED
 FLOW-COAT"
 COUVERT D'UNE PEINTURE DE
 POUDRE DE POLYESTER.

Colors / Couleurs

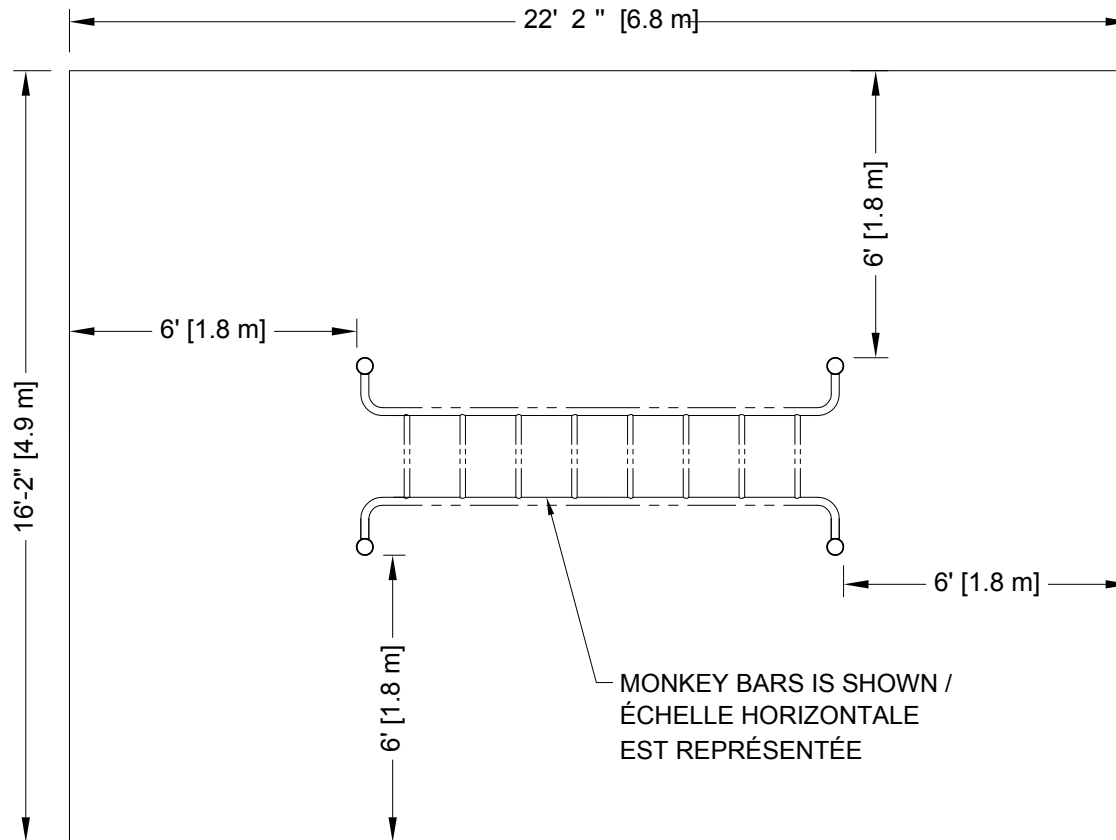
Post / Poteaux: Red/Rouge

Accent Color / Couleur complémentaire:
 Cyan/Cyan



SS-302 CAN/CSA-Z614-xx xx: Last Edition Published/ Dernière édition publiée	Min. Protective Surface Required / Surface de protection min. requise : 6.8 m (22'-2") x 4.9 m (16'-2")	Equipment Dimensions / Dimensions de l'équipement : 1.3 m (4'-1") x 3.1 m (10'-1")	Approval date: 06/10/2017 Rev: 00 Initial: TLG
	Recommended Ages / Âges recommandés : 5 to 12 years old / 5 à 12 ans	Capacity / Peut accueillir : up to 6 children / Jusqu'à 6 enfants	

ALL STRAIGHT TYPE UPPERS TOUT ÉQUIPEMENT POUR LE HAUT DU CORPS DE TYPE DROIT



PLATFORM HEIGHTS
HAUTEURS DE PLATEFORME

12" = 305MM	60" = 1524MM
24" = 609MM	72" = 1829MM
36" = 915MM	84" = 2134MM
48" = 1219MM	96" = 2438MM



23 ch. Boom Lane, Unit/Unité E, Industrial Park/Parc industriel
Atholville, New/Nouveau-Brunswick
Canada, E3N 4E8
Tel/tél. : 1-888-212-1411 - Fax/télec. : 1-888-789-0987
contact@kangoroo.com / www.kangoroo.com

ZONE DE PROTECTION:

Chaque équipement doit avoir une zone de protection constituée d'une surface sans obstacle qui se prolonge dans toutes les directions à partir du périmètre de l'équipement. Cette zone doit contenir un revêtement de surface (gravillon, sable, etc...) avec une capacité d'amortissement selon les normes CSA-Z614. Sauf avis contraire.

Zone de protection minimum requise:

6.8 m (22'-2")
x
4.9 m (16'-2")

- Aire : 33.23 m ca.
(357.71 pi. ca.)
- Périmètre : 23.48 m
(77'-0")

PROTECTIVE SURFACING ZONE :

Each equipment shall have a protective surfacing zone that consist of obstacle-free surfacing surrounding the equipment. This zone shall contain shock absorbing material (pea gravel, sand, etc...) that comply with CSA-Z614. Unless noted otherwise.

Minimum Protective Surfacing Zone required:

6.8 m (22'-2")
x
4.9 m (16'-2")

- Surface: 33.23 sq. m
(357.71 sq. ft.)
- Perimeter: 23.48 m
(77'-0")

MÉTHODES D'INSTALLATION

1

DANS LE BÉTON:

- Quantité de Sonotube de 12" Ø x 12' : 1

Béton :
- 0.3 m. cu.
(0.4 vge cu.)

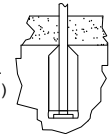


1

CONCRETE:

- Quantity of Sonotube of 12" Ø x 12': 1

Concrete:
- 0.3 cu. m.
(0.4 cu. yd.)



2

SYSTÈME AUTO-PORTANT:

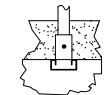
Qté charpentes: 2
Béton :
- 0 m. cu.
(0 vge cu.)



2

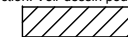
FREE-STANDING SYSTEM

Frame QTY: 2
Concrete:
- 0 cu. m.
(0 cu. yd.)



Attention : AIRE DE CIRCULATION LIBRE:

Aire dégagée d'obstacle qui se prolonge sur au moins 1.8m (70.87") au delà de la zone de protection. Voir dessin pour les détails.



Warning:

NO-ENCROACHMENT ZONE
Obstacle-free zone extending at least 1.8m (70.87") beyond the protective surfacing zone. See drawing for details.



ALL STRAIGHT UPPERS

CAN/CSA-Z614-xx
xx: Last Edition Published /
Dernière édition publiée

Equipment Dimensions / Dimensions de l'équipement :
3.1 m (10'-2") x 1.3 m (4'-2")

Capacity / Peut accueillir :
up to 6 children / Jusqu'à 6 enfants

Recommended Ages / Âges recommandés :
5 to 12 years old
5 à 12 ans

Fall Height /
Hauteur de chute:
2.44 m (8'-0")

Approval date: 06-04-2017
Rev: 02
Initial: TLG

