



23 ch. Boom Lane, Unit/Unité E, Industrial Park/Parc industriel  
 Atholville, New-Brunswick, Canada, E3N 4E8  
 Tel/tél. : 1-888-212-1411, Fax. : 1-888-789-0987  
 contact@kangoroo.com / www.kangoroo.com

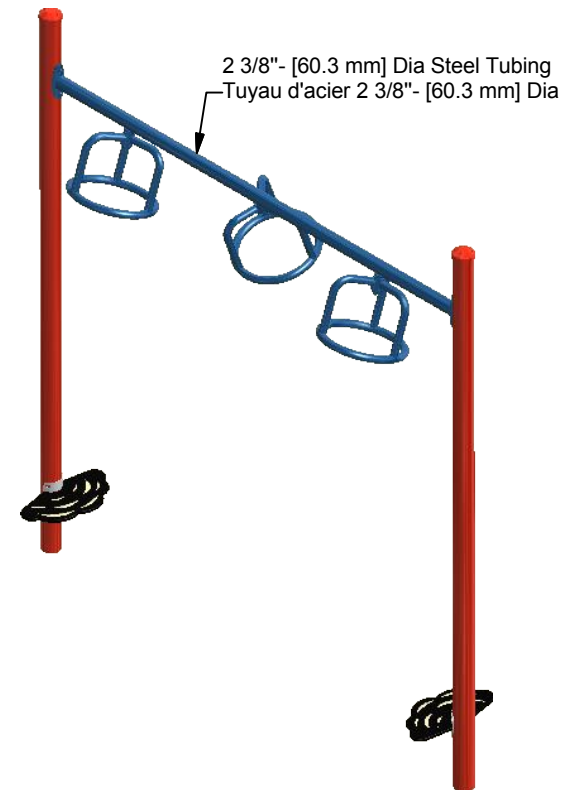
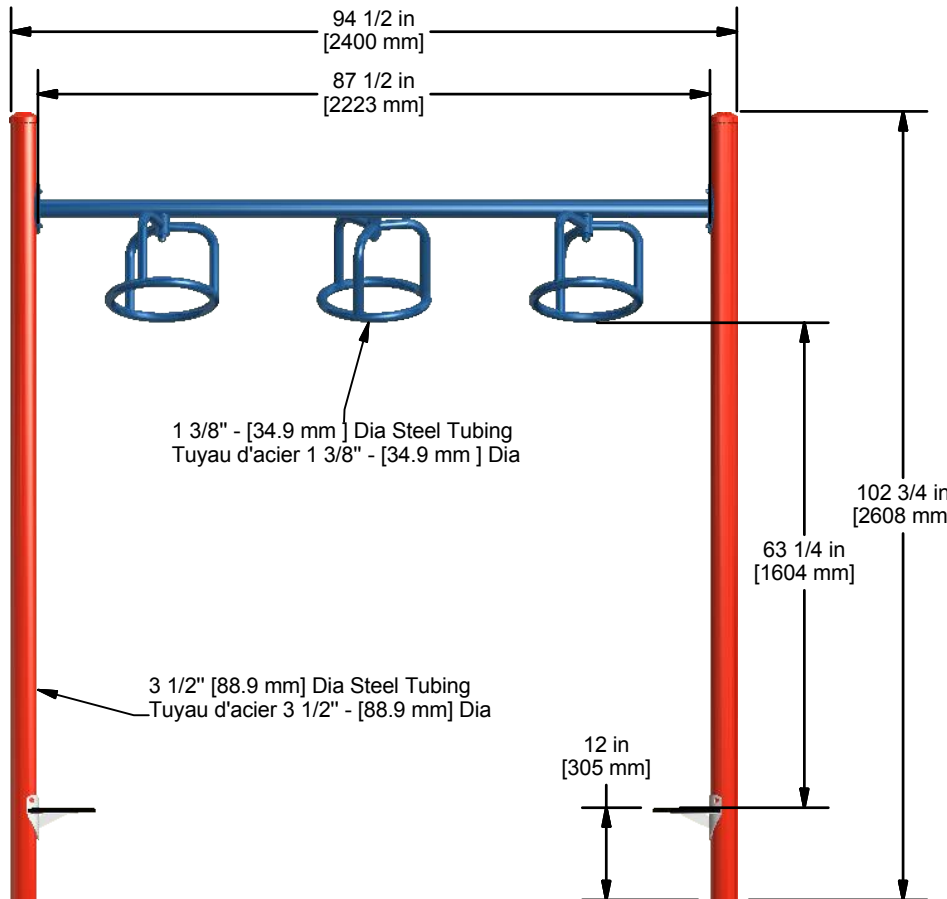
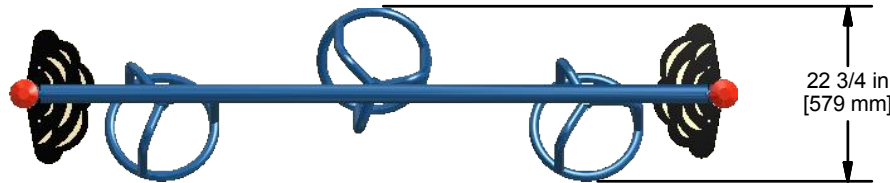


**Colors / Couleurs**

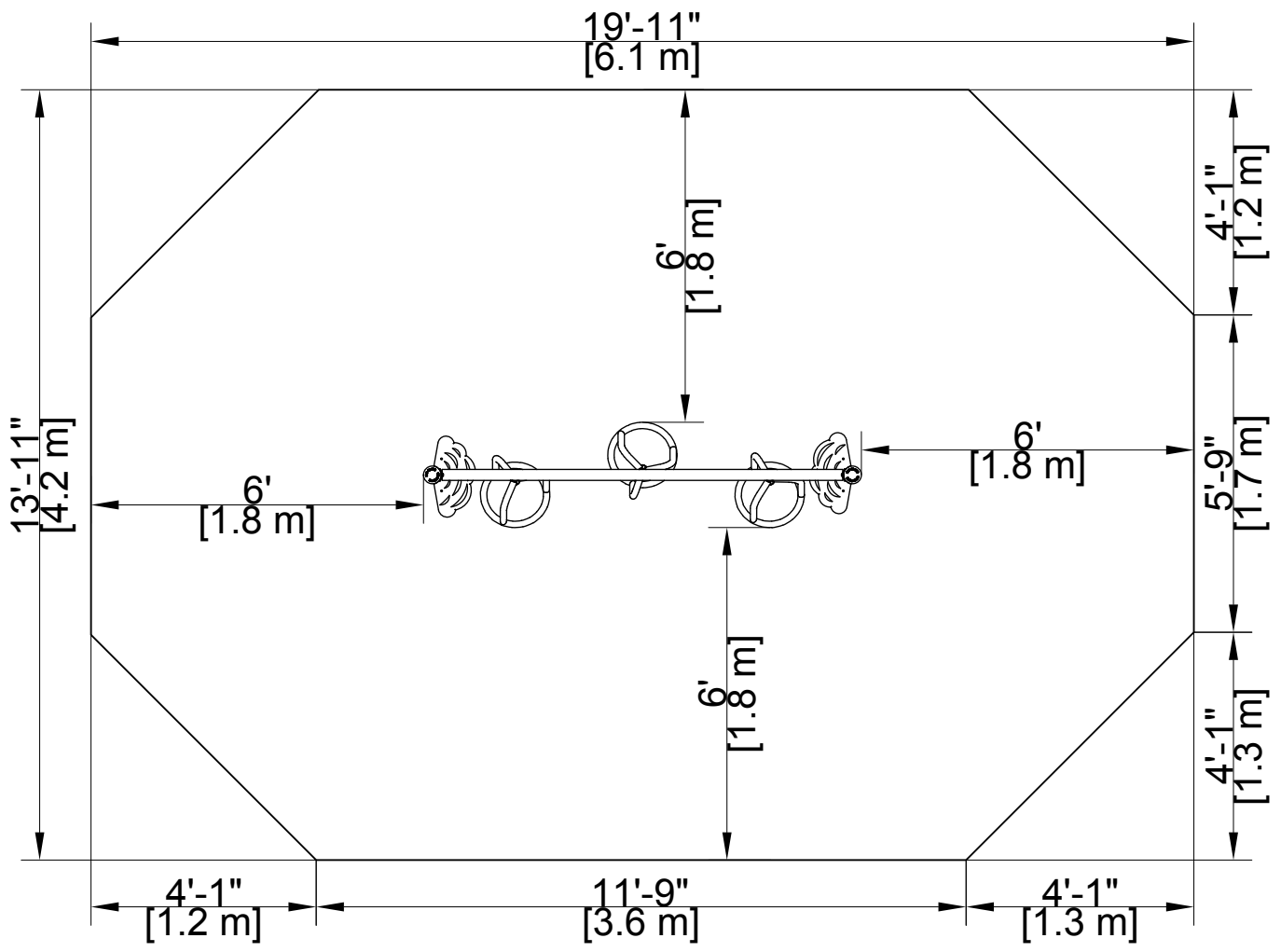
Post / Poteaux: Red / Rouge

Accent Color / Couleur complémentaire:  
 Capri blue/ Bleu capri

HDPE plastic / Plastique HDPE:  
 Black white / Noir blanc



<p><b>SL-337</b></p>	<p>Min. Protective Surface Required / Surface de protection min. requise :          6.1 m (19'-11") x 4.2 m (13'-11")</p>	<p>Equipment Dimensions / Dimensions de l'équipement :          7.11 m (2.4'-") x 0.6 m (1'-11")</p>	<p>Approval date: 08/07/2019          Rev: 00          Initial: AJG</p>
<p>CAN/CSA-Z614-xx          xx: Last Edition Published/          Dernière édition publiée</p>	<p>Recommended Ages / Âges recommandés :          5 to 12 years old / 5 à 12 ans</p>	<p>Capacity / Peut accueillir :          up to 3 children / Jusqu'à 3 enfants</p>	



PLATFORM HEIGHTS  
 HAUTEURS DE PLATEFORME

12" = 305MM	60" = 1524MM
24" = 609MM	72" = 1829MM
36" = 915MM	84" = 2134MM
48" = 1219MM	96" = 2438MM



SL-337

CAN/CSA-Z614-xx  
 xx: Last Edition Published /  
 Dernière édition publiée

Recommended Ages / Âges recommandés :  
 5 to 12 years old / 5 à 12 ans

**ZONE DE PROTECTION:**  
 Chaque équipement doit avoir une zone de protection constituée d'une surface sans obstacle qui se prolonge dans toutes les directions à partir du périmètre de l'équipement. Cette zone doit contenir un revêtement de surface (gravillon, sable, etc...) avec une capacité d'amortissement selon les normes CSA-Z614. Sauf avis contraire.

**Zone de protection minimum requise:**

6.1 m (19'-11")  
 x  
 4.2 m (13'-11")

- Aire : 22.59 m ca. (243.2 pi. ca.)  
 - Périmètre : 17.7 m 58.0

**PROTECTIVE SURFACING ZONE :**  
 Each equipment shall have a protective surfacing zone that consist of obstacle-free surfacing surrounding the equipment. This zone shall contain shock absorbing material (pea gravel, sand, etc...) that comply with CSA-Z614. Unless noted otherwise.

**Minimum Protective Surfacing Zone required:**

6.1 m (19'-11")  
 x  
 4.2 m (13'-11")

- Surface: 22.59 sq. m (243.2 sq. ft.)  
 - Perimeter: 17.7 m 58.0

**MÉTHODES D'INSTALLATION**

**1**

**DANS LE BÉTON:**  
 - Quantité de Sonotube de 12" Ø x 12" : 1

Béton :  
 - 0.152 m. cu. (0.2 vge cu.)

**INSTALLATION METHODS**

**1**

**CONCRETE:**  
 - Quantity of Sonotube of 12" Ø x 12": 1

Concrete:  
 - 0.152 cu. m. (0.2 cu. yd.)

**2**

**SYSTÈME AUTO-PORTANT:**  
 Qté charpentes: NA

Béton :  
 - 0.2 m. cu. (0.152 vge cu.)

**2**

**FREE-STANDING SYSTEM:**  
 Frame QTY: NA

Concrete:  
 - 0.2 cu. m. (0.152 cu. yd.)

**Attention :**  
**AIRE DE CIRCULATION LIBRE:**  
 Aire dégagée d'obstacle qui se prolonge sur au moins 1.8m (70.87") au delà de la zone de protection. Voir dessin pour les détails.

**Warning:**  
**NO-ENCROACHMENT ZONE :**  
 Obstacle-free zone extending at least 1.8m (70.87") beyond the protective surfacing zone. See drawing for details.

Fall Height Information : refer to individual equipment drawings.  
 Information de la hauteur de chute : se référer aux dessins de chaque composantes.

Approval date: 08/07/2019  
 Rev: 00  
 Initial: AJG