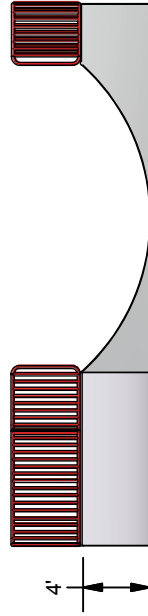
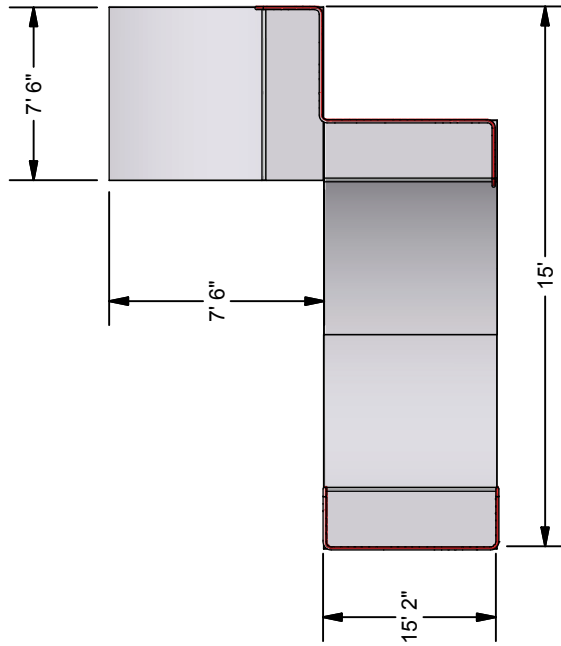


- Structural parts (tubing and angles) are made of 6061-T6 aluminium
- Aluminium covering and ramp base material is 3/16" thick 6061-T6 aluminium
- Aluminium transition areas (between ramp and ground) is 1/16" thick, 5052-H32 aluminium
- Ramp surfacing is made of 3/8" thick, skater's blend composite plastic skate sheet surface
- All hardware is made of stainless steel and zinc plated steel
- Railings are made of powder coated, pre-galvanized steel tubing

- Tous les éléments structurels (tuyaux et angles) sont en aluminium 6061-T6
- Les recouvrements et les surfaces de base des rampes sont en aluminium 6061-T6 avec une épaisseur de 3/16"
- Les zones de transition entre le sol et les rampes sont en aluminium 5052-H32 avec une épaisseur de 1/16"
- Les surfaces des rampes sont en composite de plastique skater's blend avec une épaisseur de 3/8"
- Toute la quincaillerie est en acier inoxydable et en acier plaqué de zinc
- Les barrières de protection sont en acier pré-galvanisé, recouvert de revêtement en poudre



RedR-HP4-90QP4hip

Min. Protective Surface Required / Surface de protection min. requise :

Equipment Dimensions / Dimensions de l'équipement :

Approval date: 7/15/2008

CAN/CSA-Z614-07

Recommended Ages / Âges recommandés :
/

Capacity / Peut accueillir :
up to children / Jusqu'à enfants

Rev: 00
Initial: ARR

