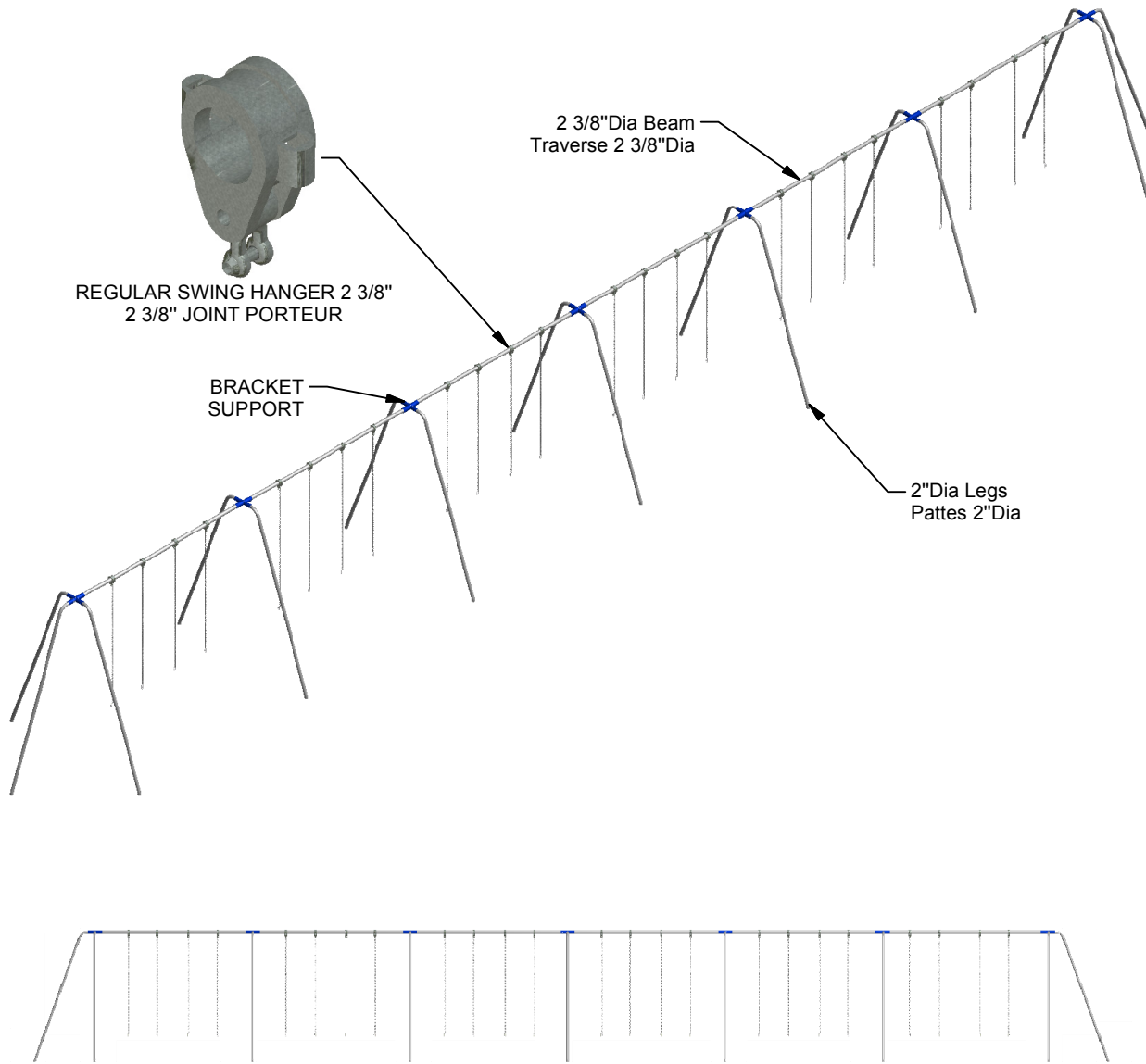




23 ch. Boom Lane, Unit/Unité E
 Industrial Park/Parc industriel
 Atholville, New/Nouveau-Brunswick
 Canada, E3N 4E8
 Tel/tél. : 1-888-212-1411/Fax/télec. : 1-888-789-0987
 go@kangaroo.com / www.kangaroo.com

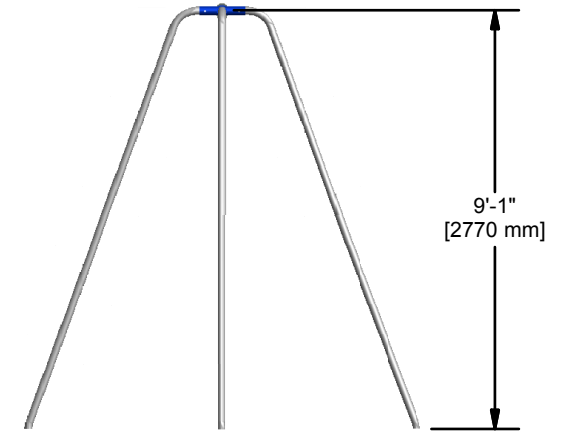



STEEL

- PRE-GALVANIZED ALLIED STEEL.
- BRACKETS ARE COVERED WITH A POLYESTER POWDER PAINT.

ACIER

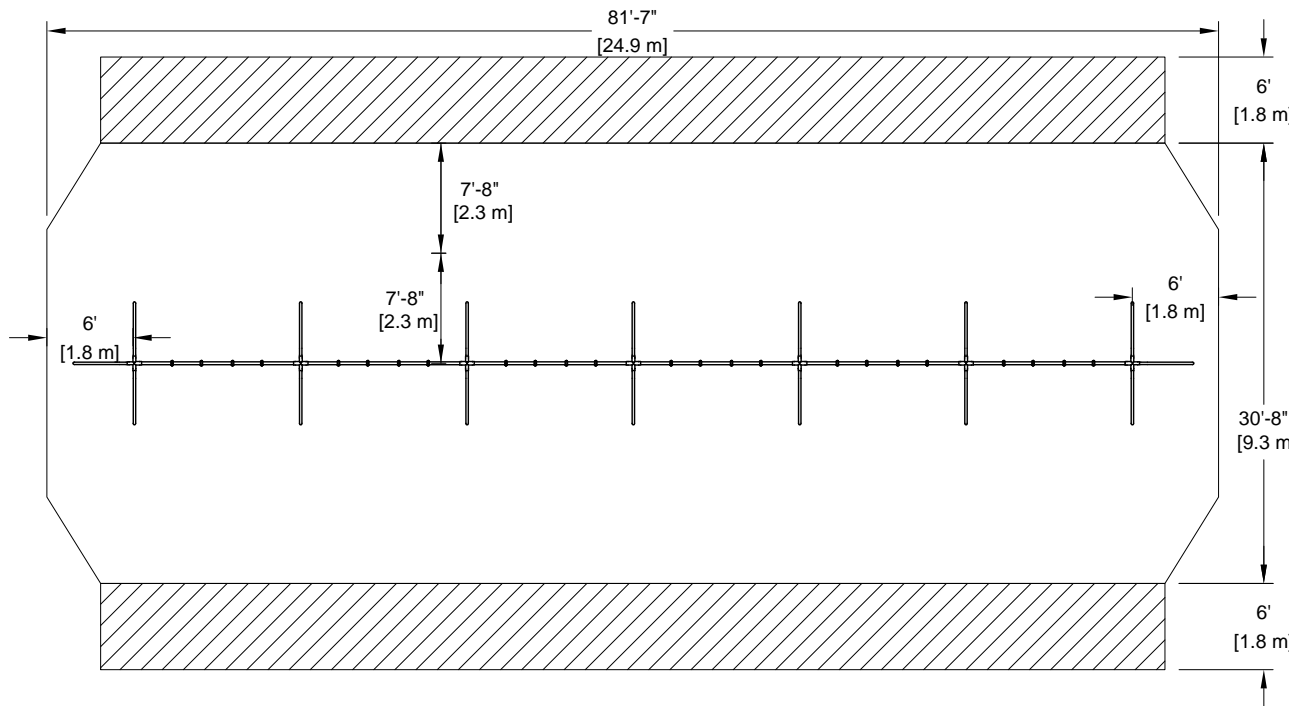
- ACIER PRÉ-GALVANISÉ "ALLIED".
- SUPPORTS SONT COUVERTS AVEC UNE PEINTURE DE POUDRE DE POLYESTER.



REGSW-12	Min. Protective Surface Required / Surface de protection min. requise : 24.9 m (81'-7") x 9.3 m (30'-8")	Equipment Dimensions / Dimensions de l'équipement : 23.8 m (78'-0") x 2.6 m (8'-7")	Approval date: 12/30/2008 Rev: 00 Initial: TLG
CAN/CSA-Z614-07	Recommended Ages / Âges recommandés : TOUT / ALL	Capacity / Peut accueillir : up to 12 children / Jusqu'à 12 enfants	



23 ch. Boom Lane, Unit/Unité E
 Industrial Park/Parc industriel
 Atholville, New/Nouveau-Brunswick
 Canada, E3N 4E8
 Tel/tél. : 1-888-212-1411/Fax/télec. : 1-888-789-0987
 go@kangaroo.com / www.kangaroo.com

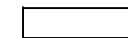


SURFACE DE PROTECTION

Attention :
 Une aire de protection est requise dessous et autour de la structure de jeu.

Légende :

Aire de protection



Aire de circulation libre



Asphalte



Aire de protection recommandée :

- Aire : 225.75 m ca. (2429.99 pi. ca.)
- Quantité : 90.06 vge cu. (68.85 m cu.) pour 305 mm (12") d'épaisseur.

Sonotube de 12" Ø x 12' :
 - Quantité : 3

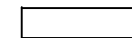
Ciment :
 - 1.6 vge cu.

PROTECTIVE SURFACE

Warning:
 A protective area is required under and around the play structure.

Legend:

Protective Surface



No-Encroachment Zone



Asphalt



Recommended Protective Surface:

- Surface: 225.75 sq. m (2429.99 sq. ft.)
- Quantity: 90.06 cu. yd. (68.85 cu. m) for 305 mm (12") thickness.

Sonotube of 12" Ø x 12' :
 - Quantity: 3

Concrete:
 - 1.6 cu. yd.

REGSW-12

Min. Protective Surface Required / Surface de protection min. requise :
 24.9 m (81'-7") x 9.3 m (30'-8")

Equipment Dimensions / Dimensions de l'équipement :
 23.8 m (78'-0") x 2.6 m (8'-7")

Approval date: 29/12/2008
 Rev: 00
 Initial: TLG

CAN/CSA-Z614-07

Recommended Ages / Âges recommandés :
 ALL/TOUT

Capacity / Peut accueillir :
 up to 12 children / Jusqu'à 12 enfants

