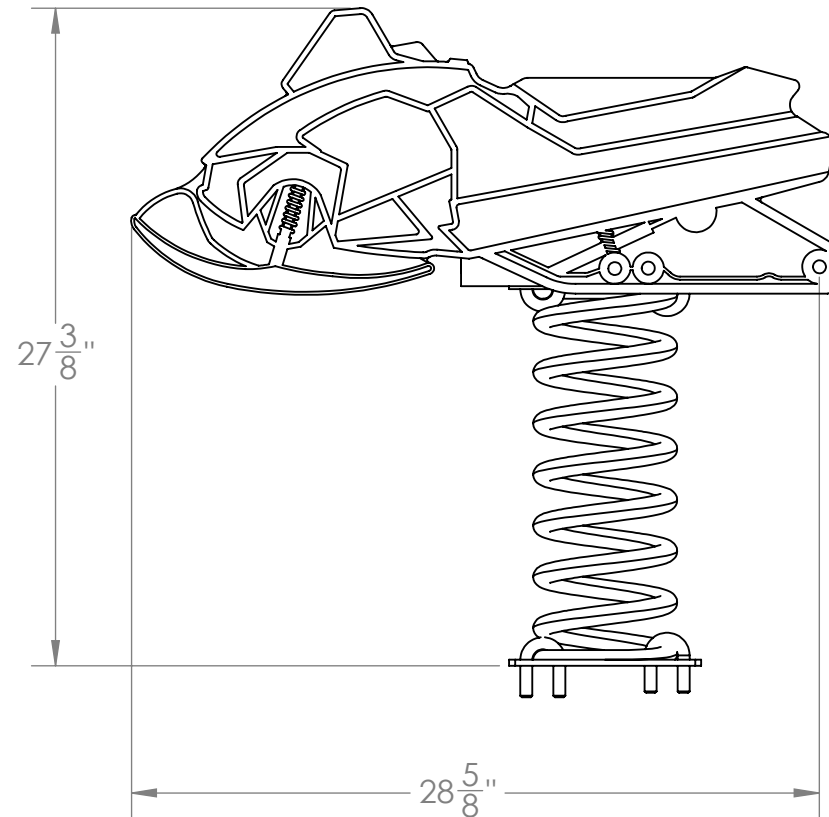
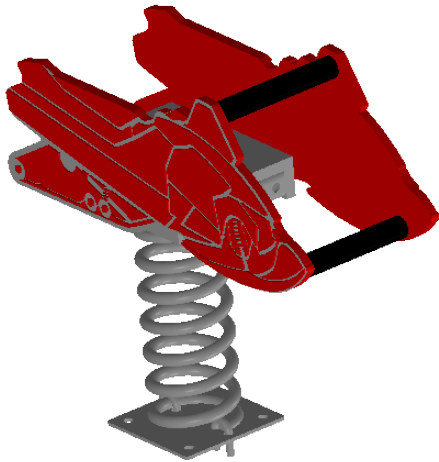
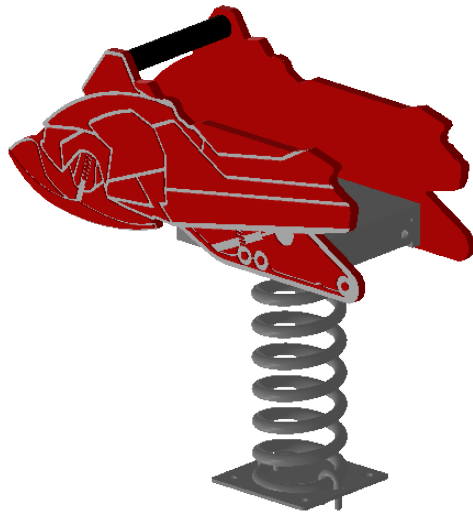


RA-115(SKIDOO)



23 ch. Boom Lane, Unit/Unité E Industrial
 Park/Parc industriel Atholville, New/Nouveau-
 Brunswick Canada, E3N 4E8
 Tel/tél. : 1-888-212-1411/Fax/télééc. : 1-888-
 789-0987 www.kangoroo.com



RA-115 (SKIDOO)

Min. Protective Surface Required / Surface de protection min. requise
 4.5m (14'-9") x 4m (13'-2")

Equipment Dimensions / Dimensions de l'équipement :
 0.8m (2'-9") x 0.4m (1'-2")

Approval date: 2021-03-02

Rev: 00

Initial: S.T

CAN/CSA-Z614

Recommended Ages / Âges recommandés :
 18 months to 5 years old / 18 mois à 5 ans

Capacity / Peut accueillir : up to 1 children / Jusqu'à 1 enfants