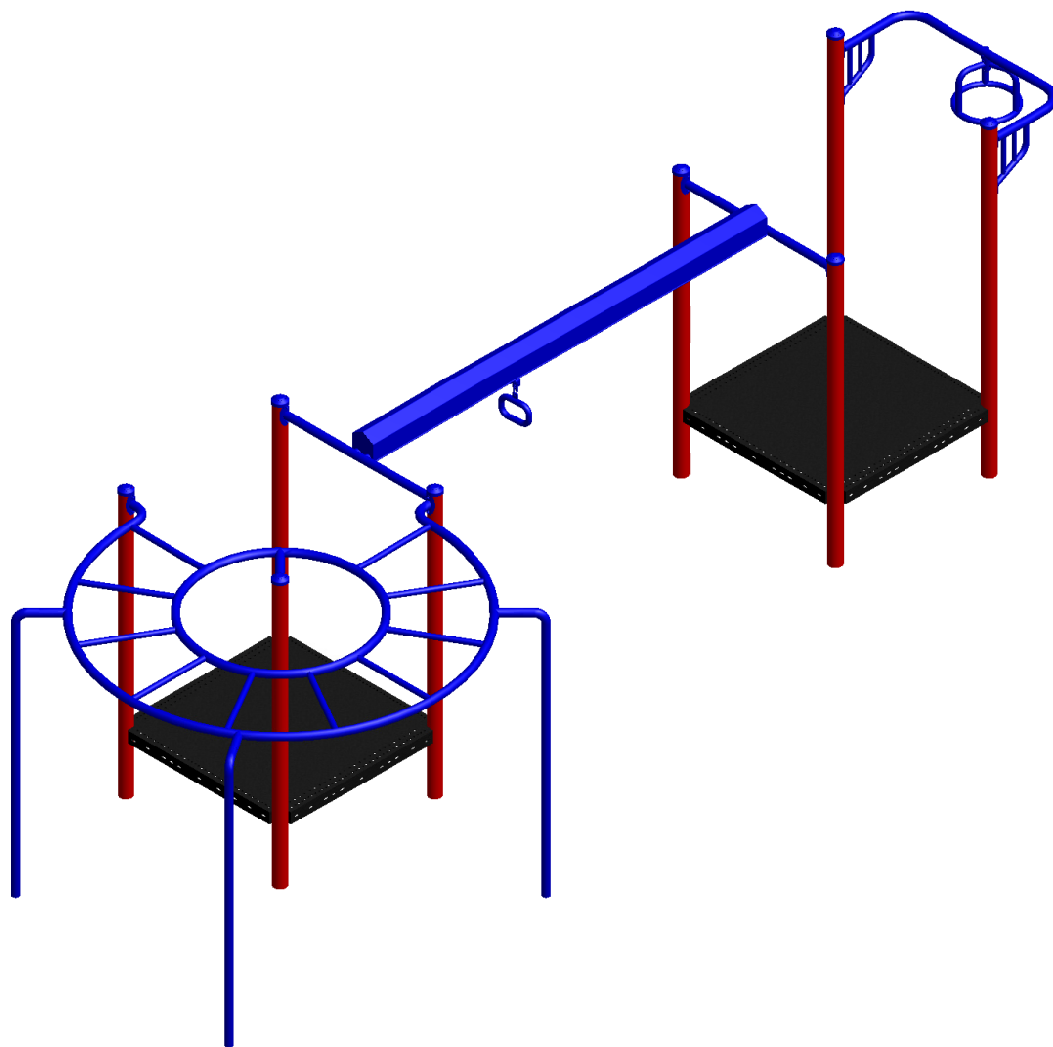




23 ch. Boom Lane, Unit/Unité E  
 Industrial Park/Parc industriel  
 Atholville, New/Nouveau-Brunswick  
 Canada, E3N 4E8  
 Tel/tél. : 1-888-212-1411/Fax/télec. : 1-888-789-0987  
 contact@kangoroo.com / www.kangoroo.com



### Colors / Couleurs

Post / Poteaux: Red/Rouge

Accent Color / Couleur complémentaire:  
 Blue/Bleu

1 Color panel / Panneaux 1 couleur: NA

2 colors panel / Panneaux 2 couleurs :  
 NA

Slide / Glissoire: NA

Plastic Climbers / Grimpeur Plastique:  
 NA

Cable / Cable : NA

Roof / Toît : NA

### Kup-133

Min. Protective Surface Required / Surface de protection min. requise :  
 11.2 m (36'-9") x 6.2 m (20'-3")

Equipment Dimensions / Dimensions de l'équipement :  
 7.6 m (24'-9") x 2.5 m (8'-3")

Approval date: 14/08/2014

Rev: 00

Initial: TLG

CAN/CSA-Z614-xx  
 xx: Last Edition Published/  
 Dernière édition publiée

Recommended Ages / Âges recommandés :  
 5 to 12 years old / 5 à 12 ans

Capacity / Peut accueillir :  
 up to 10 children / Jusqu'à 10 enfants

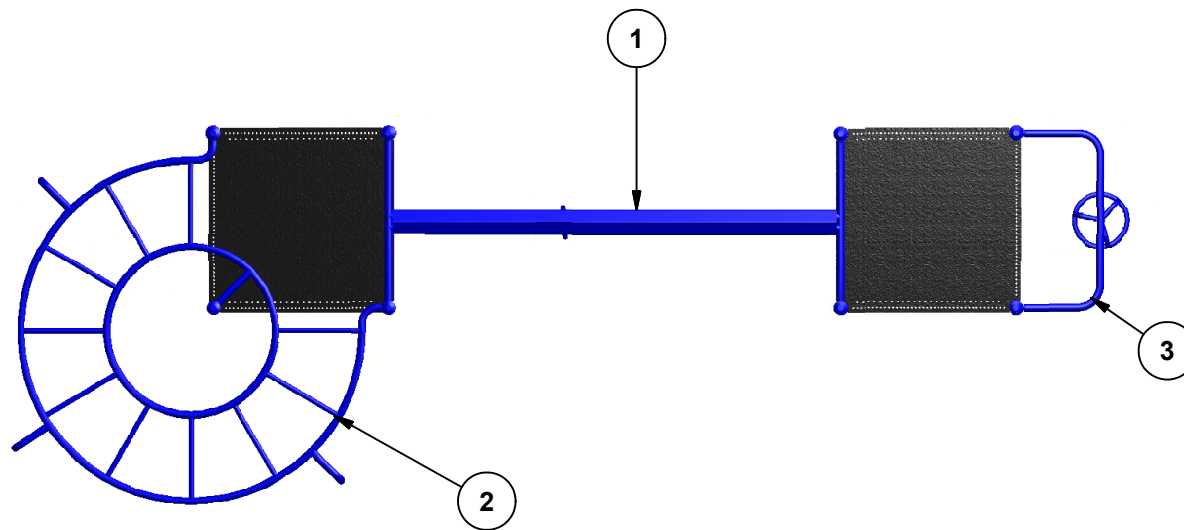




23 ch. Boom Lane, Unit/Unité E  
 Industrial Park/Parc industriel  
 Atholville, New/Nouveau-Brunswick  
 Canada, E3N 4E8  
 Tel/tél. : 1-888-212-1411/Fax/télééc. : 1-888-789-0987  
 go@kangoroo.com / www.kangoroo.com

Legend / Légende

ITEM	QTY	Description	PART # / # PIECE
1	1	Track / Glisseur sur rail	SS-309M2
2	1	Round Monkey Bars / Échelle horizontale en rond	SS-301M1
3	1	"Hang in" Zone / Zone "Accroche-toi"	SS-337M1



**Kup-133**

Min. Protective Surface Required / Surface de protection min. requise :  
 11.2 m (36'-9") x 6.2 m (20'-3")

Equipment Dimensions / Dimensions de l'équipement :  
 7.6 m (24'-9") x 2.5 m (8'-3")

Approval date: 14/08/2014

Rev: 00

Initial: TLG

CAN/CSA-Z614-xx  
 xx: Last Edition Published/  
 Dernière édition publiée

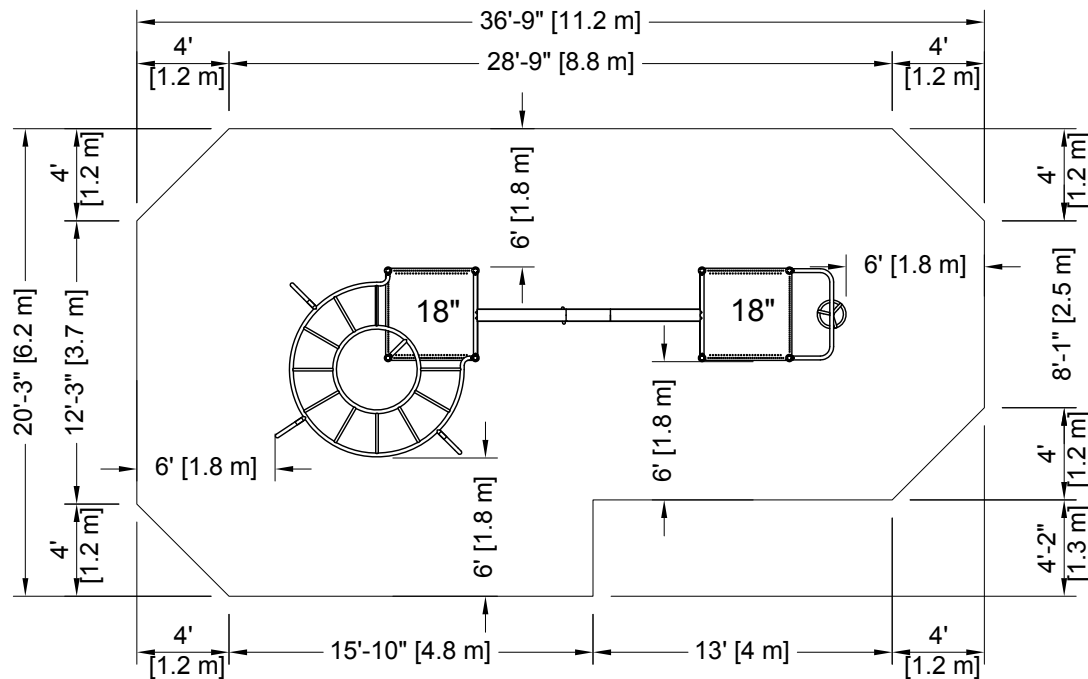
Recommended Ages / Âges recommandés :  
 5 to 12 years old / 5 à 12 ans

Capacity / Peut accueillir :  
 up to 10 children / Jusqu'à 10 enfants





23 ch. Boom Lane, Unit/Unité E, Industrial Park/Parc industriel  
 Atholville, New/Nouveau-Brunswick  
 Canada, E3N 4E8  
 Tel/tél. : 1-888-212-1411 - Fax/télec. : 1-888-789-0987  
 contact@kangoroo.com / www.kangoroo.com



PLATFORM HEIGHTS  
 HAUTEURS DE PLATEFORME

12" = 305MM	60" = 1524MM
18" = 457MM	72" = 1829MM
24" = 609MM	84" = 2134MM
36" = 915MM	96" = 2438MM
48" = 1219MM	

**ZONE DE PROTECTION:**

Chaque équipement doit avoir une zone de protection constituée d'une surface sans obstacle qui se prolonge dans toutes les directions à partir du périmètre de l'équipement. Cette zone doit contenir un revêtement de surface (gravillon, sable, etc...) avec une capacité d'amortissement selon les normes CSA-Z614. Sauf avis contraire.

**Zone de protection minimum requise:**

11.2 m (36'-9")  
 x  
 6.2 m (20'-3")

- Aire : 59.76 m ca. (643.23 pi. ca.)
- Périmètre : 32.02 m (105'-0")

**PROTECTIVE SURFACING ZONE :**

Each equipment shall have a protective surfacing zone that consist of obstacle-free surfacing surrounding the equipment. This zone shall contain shock absorbing material (pea gravel, sand, etc...) that comply with CSA-Z614. Unless noted otherwise.

**Minimum Protective Surfacing Zone required:**

11.2 m (36'-9")  
 x  
 6.2 m (20'-3")

- Surface: 59.76 sq. m (643.23 sq. ft.)
- Perimeter: 32.02 m (105'-0")

**MÉTHODES D'INSTALLATION**

1

**DANS LE BÉTON:**

- Quantité de Sonotube de 12" Ø x 12" : 2

Béton :  
 - 0.61 m. cu. (0.8 vge cu.)



1

**CONCRETE:**

- Quantity of Sonotube of 12" Ø x 12": 2

Concrete:  
 - 0.61 cu. m. (0.8 cu. yd.)

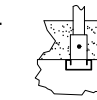


2

**SYSTÈME AUTO-PORTANT:**

Qté charpentes: 4

Béton :  
 - 0 m. cu. (0 vge cu.)

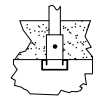


2

**FREE-STANDING SYSTEM**

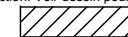
Frame QTY: 4

Concrete:  
 - 0 cu. m. (0 cu. yd.)



**Attention :**  
**AIRE DE CIRCULATION LIBRE:**

Aire dégagée d'obstacle qui se prolonge sur au moins 1.8m (70.87") au delà de la zone de protection. Voir dessin pour les détails.



**Warning:**  
**NO-ENCROACHMENT ZONE**

Obstacle-free zone extending at least 1.8m (70.87") beyond the protective surfacing zone. See drawing for details.



**Kup-133**

CAN/CSA-Z614-xx  
 xx: Last Edition Published /  
 Dernière édition publiée

Equipment Dimensions / Dimensions de l'équipement :  
 7.6 m (24'-9") x 2.5 m (8'-3")

Capacity / Peut accueillir :  
 up to 10 children / Jusqu'à 10 enfants

Recommended Ages / Âges recommandés :  
 5 to 12 years old  
 5 à 12 ans

Fall Height /  
 Hauteur de chute:  
 2.03 m (6'-8")

Approval date: 14-08-2014  
 Rev: 00  
 Initial: TLG

