

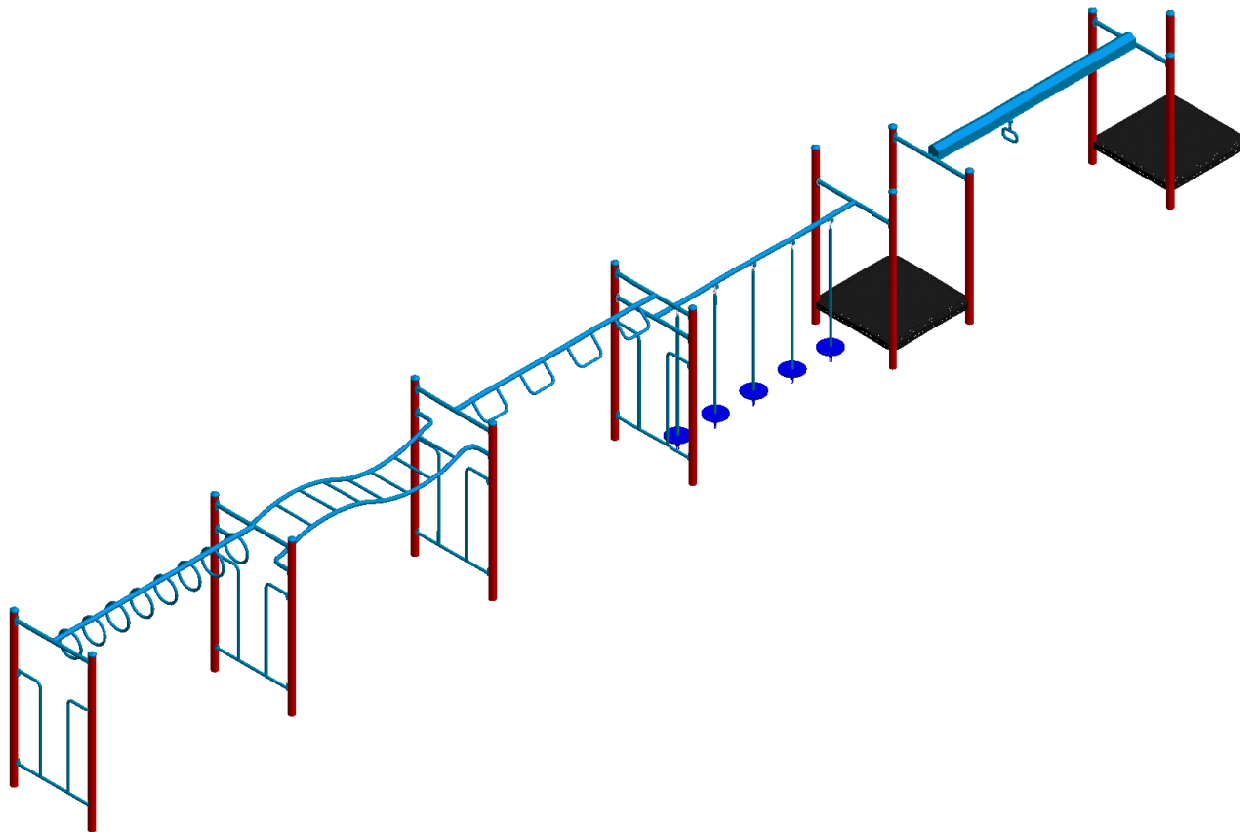


23 ch. Boom Lane, Unit/Unité E
 Industrial Park/Parc industriel
 Atholville, New/Nouveau-Brunswick
 Canada, E3N 4E8
 Tel/tél. : 1-888-212-1411/Fax/télééc. : 1-888-789-0987
 go@kangaroo.com / www.kangaroo.com

Colors / Couleurs

Post / Poteaux: Red/Rouge

Accent Color / Couleur complémentaire:
 Cyan/Cyan



Kup-120M4

Min. Protective Surface Required / Surface de protection min. requise :
 21.1 m (69'-1") x 4.9 m (16'-1")

Equipment Dimensions / Dimensions de l'équipement :
 17.4 m (57'-1") x 1.3 m (4'-1")

Approval date: 18/06/2014

Rev: 00

Initial: TLG

CAN/CSA-Z614-xx
 xx: Last Edition Published/
 Dernière édition publiée

Recommended Ages / Âges recommandés :
 5 to 12 years old / 5 à 12 ans

Capacity / Peut accueillir :
 up to 25 children / Jusqu'à 25 enfants

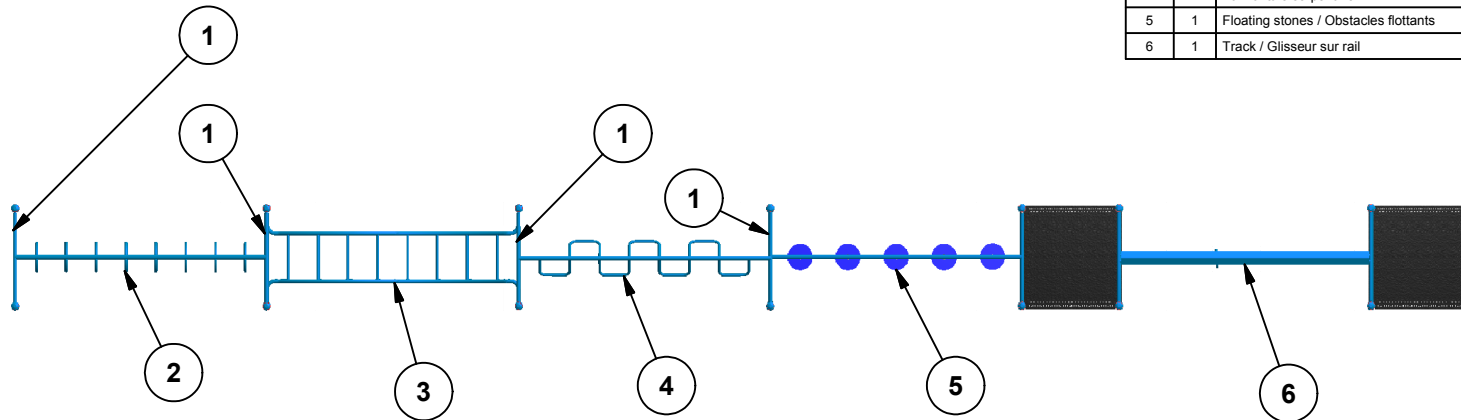




23 ch. Boom Lane, Unit/Unité E
 Industrial Park/Parc industriel
 Atholville, New/Novesau-Brunswick
 Canada, E3N 4E8
 Tel/tél. : 1-888-212-1411/Fax/télééc. : 1-888-789-0987
 go@kangoroo.com / www.kangoroo.com

Legend / Légende

ITEM	QTY	Description	PART # / # PIECE
1	4	Handle Ladder / Échelle d'accès	HL02
2	1	Fixed Ring Ladder / Échelle à anneaux immobiles	SS-329
3	1	Wavy Monkey Bars / Échelle horizontale en vague	SS-323
4	1	Horizontal Snake Ladder / Échelle horizontale serpentine	SS-325
5	1	Floating stones / Obstacles flottants	SS-312
6	1	Track / Glisseur sur rail	SS-309M2



Kup-120M4

Min. Protective Surface Required / Surface de protection min. requise :
 21.1 m (69'-1") x 4.9 m (16'-1")

Equipment Dimensions / Dimensions de l'équipement :
 17.4 m (57'-1") x 1.3 m (4'-1")

Approval date: 18/06/2014
 Rev: 00

CAN/CSA-Z614-xx
 xx: Last Edition Published/
 Dernière édition publiée

Recommended Ages / Âges recommandés :
 5 to 12 years old / 5 à 12 ans

Capacity / Peut accueillir :
 up to 25 children / Jusqu'à 25 enfants

Initial: TLG





23 ch. Boom Lane, Unit/Unité E, Industrial Park/Parc industriel
 Atholville, New/Nouveau-Brunswick
 Canada, E3N 4E8
 Tel/tél. : 1-888-212-1411 - Fax/télé. : 1-888-789-0987
 contact@kangoroo.com / www.kangoroo.com

ZONE DE PROTECTION:

Chaque équipement doit avoir une zone de protection constituée d'une surface sans obstacle qui se prolonge dans toutes les directions à partir du périmètre de l'équipement. Cette zone doit contenir un revêtement de surface (gravillon, sable, etc...) avec une capacité d'amortissement selon les normes CSA-Z614.
 Sauf avis contraire.

Zone de protection minimum requise:

21.1 m (69'-1")
 x
 4.9 m (16'-1")

- Aire : 100.39 m ca. (1080.58 pi. ca.)
- Périmètre : 48.78 m (160'-0")

PROTECTIVE SURFACING ZONE :

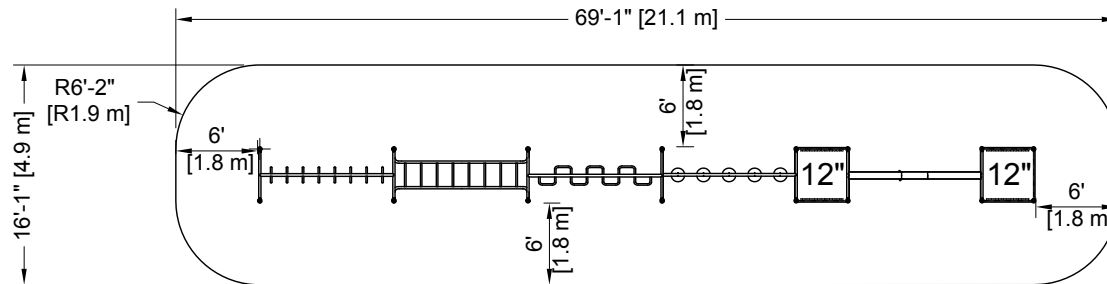
Each equipment shall have a protective surfacing zone that consist of obstacle-free surfacing surrounding the equipment. This zone shall contain shock absorbing materia (pea gravel, sand, etc...) that comply with CSA-Z614. Unless noted otherwise.

Minimum

Protective Surfacing Zone required:

21.1 m (69'-1")
 x
 4.9 m (16'-1")

- Surface: 100.39 sq. m (1080.58 sq. ft)
- Perimeter: 48.78 m (160'-0")



MÉTHODES D'INSTALLATION

1

DANS LE BÉTON:

- Quantité de Sonotube de 12" Ø x 12" : 4

Béton :
 - 1.60 m. cu. (2.1 vge cu.)



1

CONCRETE:

- Quantity of Sonotube of 12" Ø x 12": 4

Concrete:
 - 1.60 cu. m. (2.1 cu. yd.)



2

SYSTÈME AUTO-PORTANT:

Qté charpentes: 9
 Béton :
 - 0 m. cu. (0 vge cu.)



2

FREE-STANDING SYSTEM

Frame QTY: 9
 Concrete:
 - 0 cu. m. (0 cu. yd.)



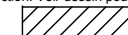
PLATFORM HEIGHTS
HAUTEURS DE PLATEFORME

12" = 305MM	60" = 1524MM
24" = 609MM	72" = 1829MM
36" = 915MM	84" = 2134MM
48" = 1219MM	96" = 2438MM

Attention :

AIRE DE CIRCULATION LIBRE:

Aire dégagée d'obstacle qui se prolonge sur au moins 1.8m (70.87") au delà de la zone de protection. Voir dessin pour les détails.




Warning:

NO-ENCROACHMENT ZONE

Obstacle-free zone extending at least 1.8m (70.87") beyond the protective surfacing zone. See drawing for details.



Kup-120M4 CAN/CSA-Z614-xx xx: Last Edition Published / Dernière édition publiée	Equipment Dimensions / Dimensions de l'équipement : 17.4 m (57'-1") x 1.3 m (4'-1")	Recommended Ages / Âges recommandés : 5 to 12 years old 5 à 12 ans	Fall Height / Hauteur de chute: 2.16 m (7'-1")	Approval date: 18-06-2014 Rev: 00 Initial: TLG 
	Capacity / Peut accueillir : up to 25 children / Jusqu'à 25 enfants			