



23 ch. Boom Lane, Unit/Unité E
 Industrial Park/Parc industriel
 Atholville, New/Nouveau-Brunswick
 Canada, E3N 4E8
 Tel/tél. : 1-888-212-1411/Fax/télé. : 1-888-789-0987
 contact@kangaroo.com / www.kangaroo.com

Colors / Couleurs

Post / Poteaux: Red/Rouge

Accent Color / Couleur complémentaire:
 Cyan/Cyan

1 Color panel / Panneaux 1 couleur: NA

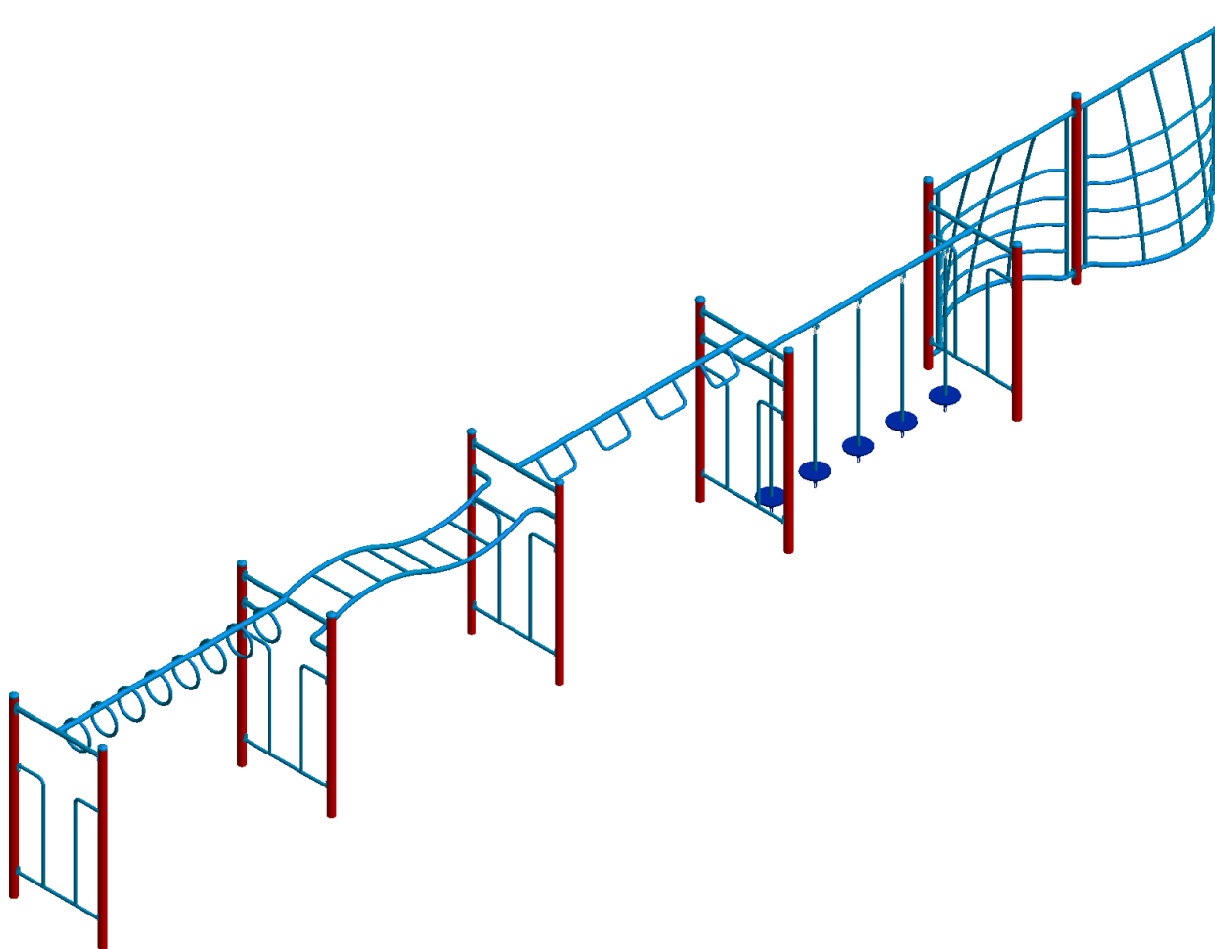
2 colors panel / Panneaux 2 couleurs :
 NA

Slide / Glissoire: NA

Plastic Climbers / Grimpeur Plastique:
 NA

Cable / Cable : NA

Roof / Toît : NA



Kup-120M1

Min. Protective Surface Required / Surface de protection min. requise :
 19.6 m (64'-4") x 5.3 m (17'-6")

Equipment Dimensions / Dimensions de l'équipement :
 15.9 m (52'-4") x 1.7 m (5'-6")

Approval date: 08/04/2013

Rev: 00

Initial: TLG

CAN/CSA-Z614-xx
 xx: Last Edition Published/
 Dernière édition publiée

Recommended Ages / Âges recommandés :
 5 to 12 years old / 5 à 12 ans

Capacity / Peut accueillir :
 up to 30 children / Jusqu'à 30 enfants

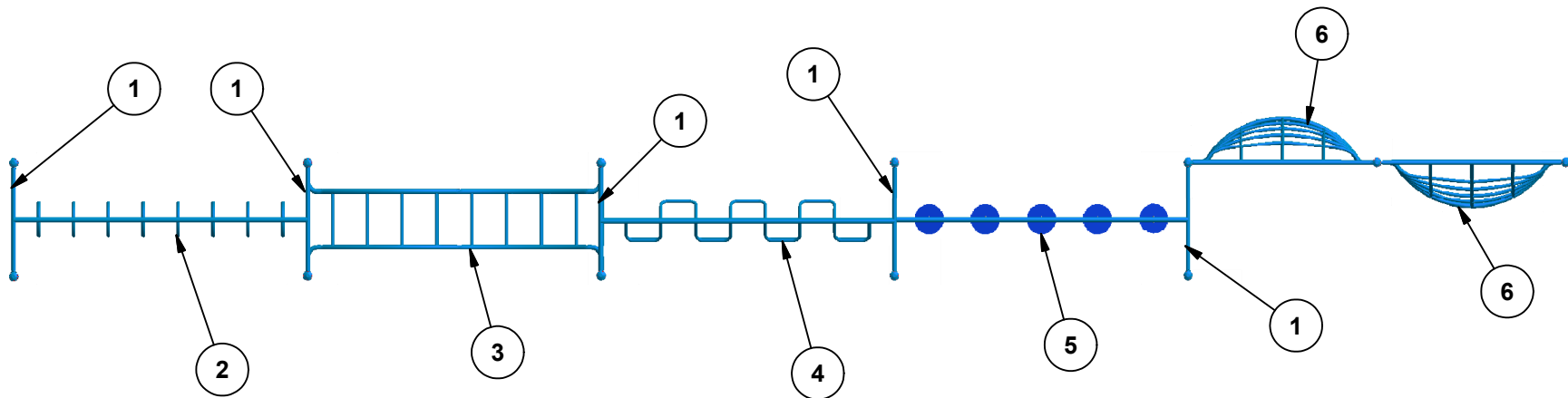




23 ch. Boom Lane, Unit/Unité E
 Industrial Park/Parc industriel
 Atholville, New/Nouveau-Brunswick
 Canada, E3N 4E8
 Tel/tél. : 1-888-212-1411/Fax/télec. : 1-888-789-0987
 go@kangaroo.com / www.kangaroo.com

Legend / Légende

ITEM	QTY	Description
1	5	Handle Ladder / Échelle d'accès
2	1	Fixed Ring Ladder / Échelle à anneaux immobiles
3	1	Wavy Monkey Bars / Échelle horizontale en vague
4	1	Horizontal Snake Ladder / Échelle horizontale serpentine
5	1	Floating stones / Obstacles flottants
6	2	Wavy Climbing Wall / Mur à grimper courbé



Kup-120M1

Min. Protective Surface Required / Surface de protection min. requise :
 19.6 m (64'-4") x 5.3 m (17'-6")

Equipment Dimensions / Dimensions de l'équipement :
 15.9 m (52'-4") x 1.7 m (5'-6")

Approval date: 08/04/2013
 Rev: 00
 Initial: TLG

CAN/CSA-Z614-xx
 xx: Last Edition Published/
 Dernière édition publiée

Recommended Ages / Âges recommandés :
 5 to 12 years old / 5 à 12 ans

Capacity / Peut accueillir :
 up to 30 children / Jusqu'à 30 enfants





23 ch. Boom Lane, Unit/Unité E, Industrial Park/Parc industriel
Atholville, New/Nouveau-Brunswick
Canada, E3N 4E8
Tel/tél. : 1-888-212-1411 - Fax/téloc. : 1-888-789-0987
contact@kangoroo.com / www.kangoroo.com

ZONE DE PROTECTION:

Chaque équipement doit avoir une zone de protection constituée d'une surface sans obstacle qui se prolonge dans toutes les directions à partir du périmètre de l'équipement. Cette zone doit contenir un revêtement de surface (gravillon, sable, etc...) avec une capacité d'amortissement selon les normes CSA-Z614. Sauf avis contraire.

Zone de protection minimum requise:

19.6 m (64'-4")
x
5.3 m (17'-6")

- Aire : 96.52 m ca.
(1038.93 pi. ca.)

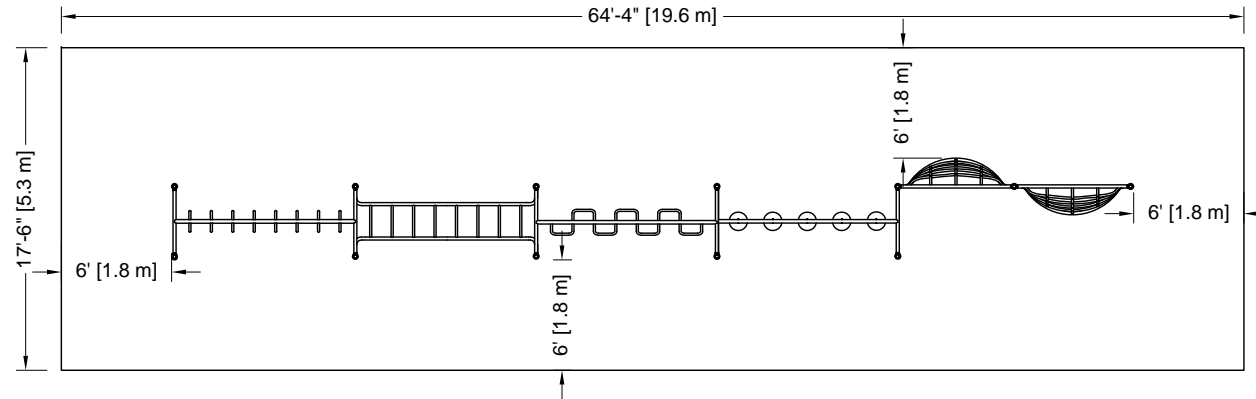
PROTECTIVE SURFACING ZONE :

Each equipment shall have a protective surfacing zone that consist of obstacle-free surfacing surrounding the equipment. This zone shall contain shock absorbing materi: (pea gravel, sand, etc...) that comply with CSA-Z614. Unless noted otherwise.

Minimum Protective Surfacing Zone required:

19.6 m (64'-4")
x
5.3 m (17'-6")

- Surface: 96.52 sq. m
(1038.93 sq. ft.)



MÉTHODES D'INSTALLATION

1

DANS LE BÉTON:

- Quantité de Sonotube de 12" Ø x 12" : 3

Béton :
- 1.29 m. cu.
(1.7 vge cu.)

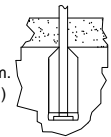


1

CONCRETE:

- Quantity of Sonotube of 12" Ø x 12": 3

Concrete:
- 1.29 cu. m.
(1.7 cu. yd.)



2

SYSTÈME AUTO-PORTANT:

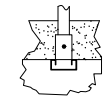
Qté charpentes: 5
Béton :
- 0.53 m. cu.
(0.7 vge cu.)



2

FREE-STANDING SYSTEM

Frame QTY: 5
Concrete:
- 0.53 cu. m.
(0.7 cu. yd.)



**Attention :
AIRE DE CIRCULATION LIBRE:**

Aire dégagée d'obstacle qui se prolonge sur au moins 1.8m (70.87") au delà de la zone de protection. Voir dessin pour les détails.



**Warning:
NO-ENCROACHMENT ZONE**

Obstacle-free zone extending at least 1.8m (70.87") beyond the protective surfacing zone. See drawing for details.



Kup-120M1

Equipment Dimensions / Dimensions de l'équipement :
15.9 m (52'-4") x 1.7 m (5'-6")

Recommended Ages / Âges recommandés :
5 to 12 years old
5 à 12 ans

CAN/CSA-Z614-xx
xx: Last Edition Published /
Dernière édition publiée

Capacity / Peut accueillir :
up to 30 children / Jusqu'à 30 enfants

Fall Height /
Hauteur de chute:
2.16 m (7'-1")

Approval date: 08-04-2013
Rev: 00
Initial: TLG

