



23 ch. Boom Lane, Unit/Unité E, Industrial Park/Parc industriel
 Atholville, New-Brunswick, Canada, E3N 4E8
 Tel/tél. : 1-888-212-1411, Fax. : 1-888-789-0987
 contact@kangaroo.com / www.kangaroo.com



Colors / Couleurs

Post / Poteaux: Green/Vert

Accent Color / Couleur complémentaire:
 Yellow/Jaune

1 Color panel / Panneaux 1 couleur: Blue/Bleu

2 colors panel / Panneaux 2 couleurs :
 As shown/Tel que dessin

Slide / Glissoire: Blue, Red & Yellow/Bleu, rouge et jaune

Plastic Climbers / Grimpeur Plastique:
 Blue/Bleu

Cable / Cable : Green/Vert

Roof / Toît : Red/Rouge



Ktodd-135

Min. Protective Surface Required / Surface de protection min. requise :
 7.7 m (25'-3") x 10.2 m (33'-6 1/2")

Equipment Dimensions / Dimensions de l'équipement :
 4.0 m (13'-3") x 6.6 m (21'-6 1/2")

Approval date: 18/04/2019

Rev: 00

Initial: TLG

CAN/CSA-Z614-xx
 xx: Last Edition Published/
 Dernière édition publiée

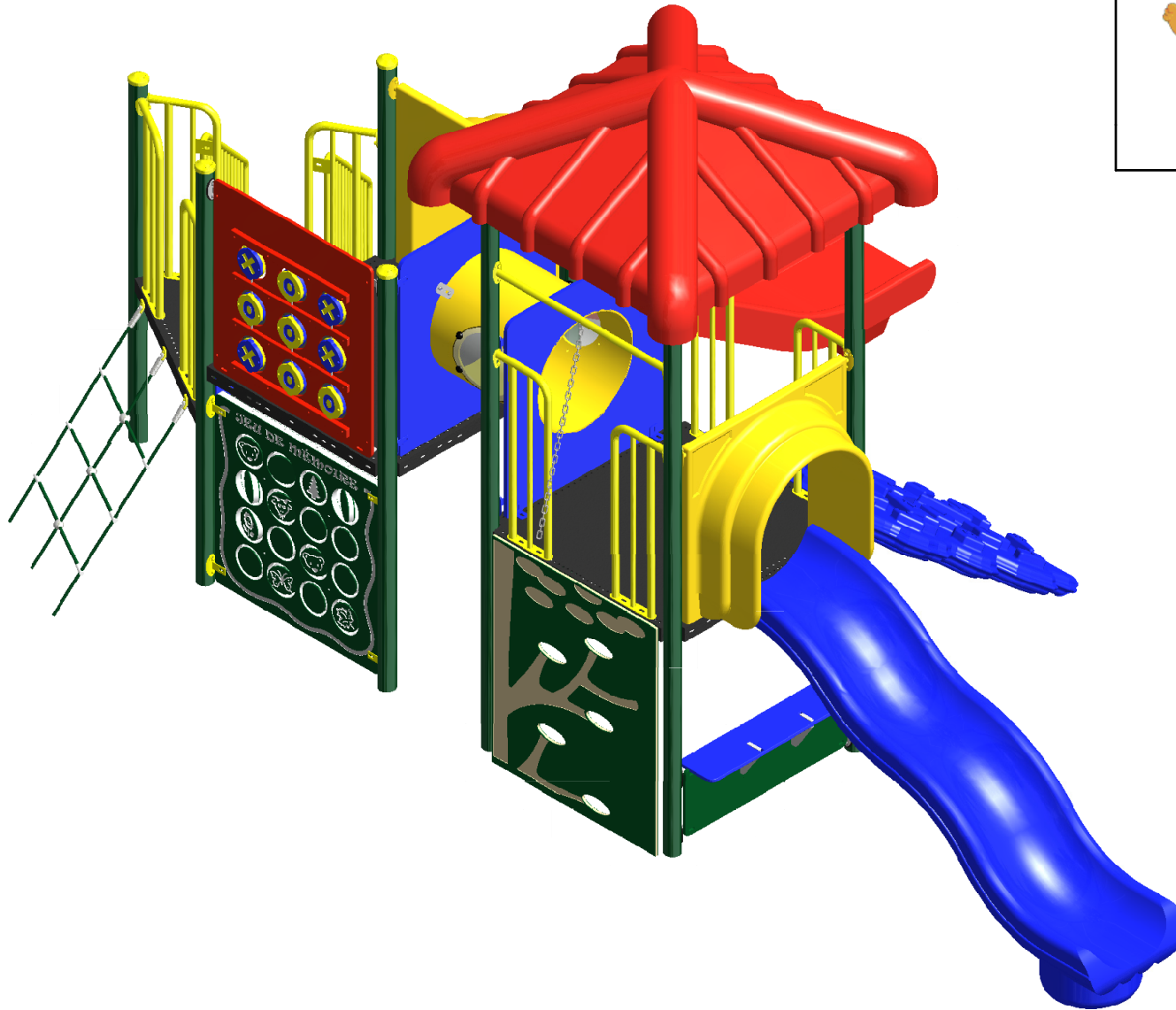
Recommended Ages / Âges recommandés :
 18 months to 5 years old / 18 mois à 5 ans


Capacity / Peut accueillir :
 up to 25 children / Jusqu'à 25 enfants





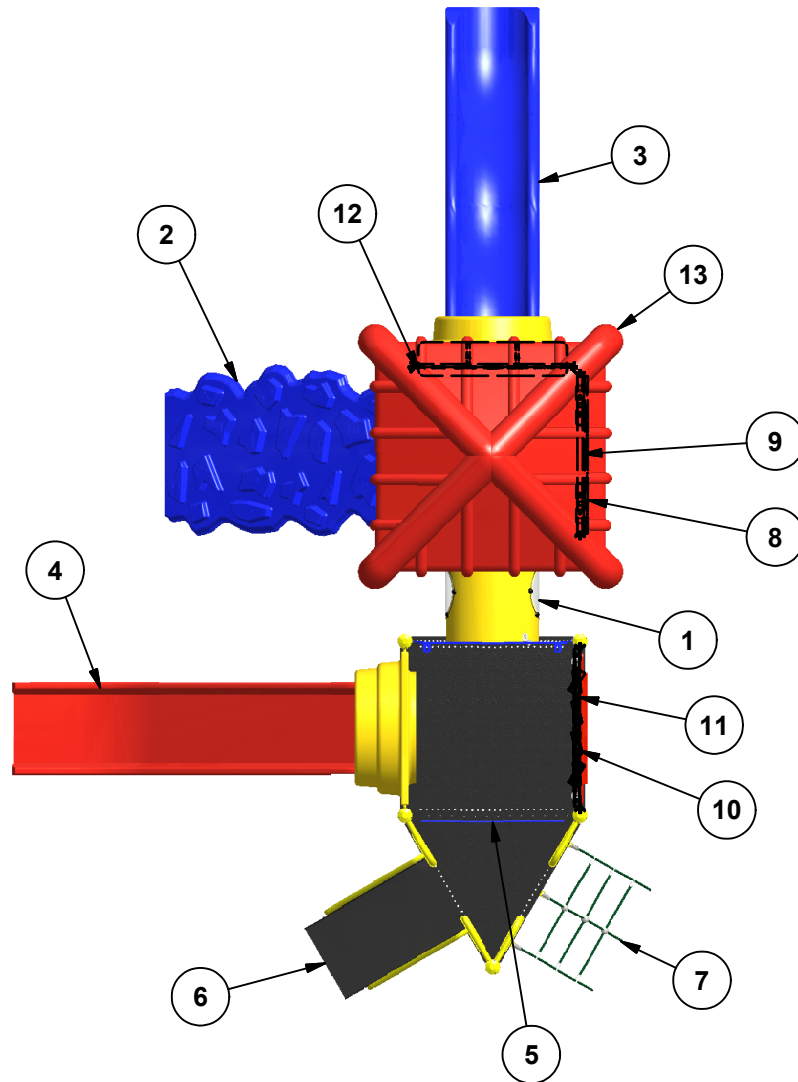
23 ch. Boom Lane, Unit/Unité E
 Industrial Park/Parc industriel
 Atholville, New/Novveau-Brunswick
 Canada, E3N 4E8
 Tel/tél. : 1-888-212-1411/Fax/télééc. : 1-888-789-0987
 www.kangaroo.com



Ktodd-135	Min. Protective Surface Required / Surface de protection min. requise : 7.7 m (25'-3") x 10.2 m (33'-6 1/2")	Equipment Dimensions / Dimensions de l'équipement : 4.0 m (13'-3") x 6.6 m (21'-6 1/2")	Approval date: 18/04/2019 Rev: 00 Initial: TLG
CAN/CSA-Z614-xx xx: Last Edition Published/ Dernière édition publiée	Recommended Ages / Âges recommandés : 18 months to 5 years old / 18 mois à 5 ans	Capacity / Peut accueillir : up to 25 children / Jusqu'à 25 enfants	



23 ch. Boom Lane, Unit/Unité E
 Industrial Park/Parc industriel
 Atholville, New/Nouveau-Brunswick
 Canada, E3N 4E8
 Tel/tél. : 1-888-212-1411/Fax/télééc. : 1-888-789-0987
 www.kangaroo.com



Legend / Légende

ITEM	QTY	Description	PART # / # PIECE
1	1	Peek-a-Boo Tunnel / Tunnel peekaboo	PTP-TUN-24Dia
2	1	Fredrock Climber 48" Mur à grimper fredrock 48"	FS-FRC-48
3	1	Wavy Double Wall Slide 48" / Glissoire en vague 48"	FS-4DWWS
4	1	Double Wall Slide 48" / Glissoire simple 48"	FS-4DWFS
5	1	Riser 12"/contre-marche 12"	Riser-12
6	1	Full Hand Rail Stairs 36"/ Escaliers à main courante pleine 36"	FS-STAIR-36
7	1	Double Cable Climber 36" / Grimpeur en câble double 36"	DB-CAB-CL-36
8	1	Nature Climb 48"/ Grimpeur theme nature 48"	NAT-CL-48
9	1	Retaining Bar for Chain/Support pour chaîne	R4P-CW-48
10	1	KG Tic-Tac-Toe Panel / Panneau Tic-Tac-Toe KG	KG-TTT
11	1	KG Memory Game / Jeux de mémoire KG	KG-Memory
12	1	KG Counter Panel/Panneau comptoir KG	KG-Counter
13	1	Double Wall Pyramid Roof/toit pyramide a double paroi	PYRA-RF

Ktodd-135

Min. Protective Surface Required / Surface de protection min. requise :
 7.7 m (25'-3") x 10.2 m (33'-6 1/2")

Equipment Dimensions / Dimensions de l'équipement :
 4.0 m (13'-3") x 6.6 m (21'-6 1/2")

Approval date: 18/04/2019
 Rev: 00

CAN/CSA-Z614-xx
 xx: Last Edition Published/
 Dernière édition publiée

Recommended Ages / Âges recommandés :
 18 months to 5 years old / 18 mois à 5 ans

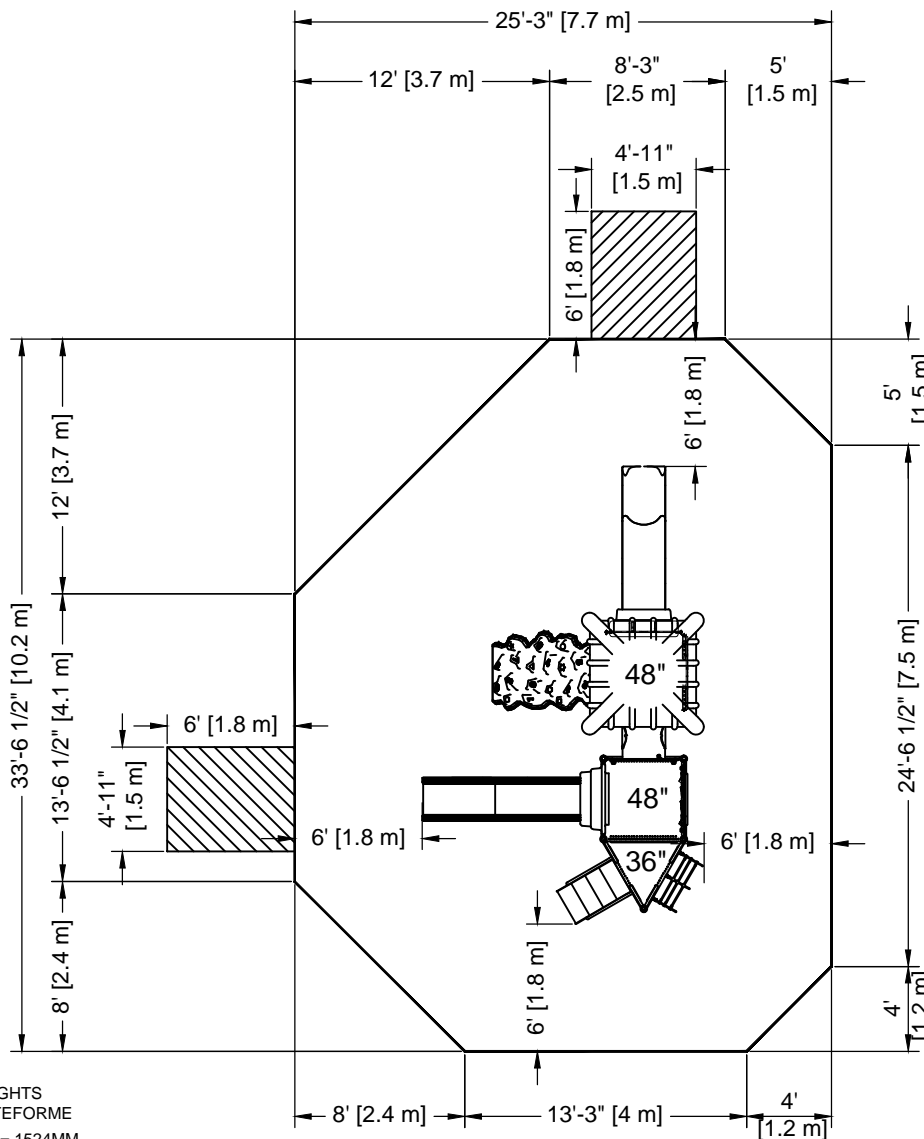
Capacity / Peut accueillir :
 up to 25 children / Jusqu'à 25 enfants

Initial: TLG





23 ch. Boom Lane, Unit/Unité E, Industrial Park/Parc industriel
 Atholville, New/Nouveau-Brunswick
 Canada, E3N 4E8
 Tél/tél. : 1-888-212-1411 - Fax/télé. : 1-888-789-0987
 contact@kangoroo.com / www.kangoroo.com



PLATFORM HEIGHTS
HAUTEURS DE PLATEFORME

12" = 305MM	60" = 1524MM
24" = 609MM	72" = 1829MM
36" = 915MM	84" = 2134MM
48" = 1219MM	96" = 2438MM



ZONE DE PROTECTION:

Chaque équipement doit avoir une zone de protection constituée d'une surface sans obstacle qui se prolonge dans toutes les directions à partir du périmètre de l'équipement. Cette zone doit contenir un revêtement de surface (gravillon, sable, etc...) avec une capacité d'amortissement selon les normes CSA-Z614. Sauf avis contraire.

Zone de protection minimum requise:

7.7 m (25'-3")
 x
 10.2 m (33'-6 1/2")
 - Aire : 67.14 m ca.
 (722.75 pl. ca.)
 - Périmètre : 30.79 m
 (101'-0")

PROTECTIVE SURFACING ZONE :

Each equipment shall have a protective surfacing zone that consist of obstacle-free surfacing surrounding the equipment. This zone shall contain shock absorbing material (pea gravel, sand, etc...) that comply with CSA-Z614. Unless noted otherwise.

Minimum Protective Surfacing Zone required:

7.7 m (25'-3")
 x
 10.2 m (33'-6 1/2")
 - Surface: 67.14 sq. m
 (722.75 sq. ft.)
 - Perimeter: 30.79 m
 (101'-0")

MÉTHODES D'INSTALLATION

1
DANS LE BÉTON:
 - Quantité de Sonotube de 12" Ø x 12" : 2

Béton :
 - .84 m. cu.
 (1.1 vge cu.)

INSTALLATION METHODS

1
CONCRETE:
 - Quantity of Sonotube of 12" Ø x 12": 2

Concrete:
 - .84 cu. m.
 (1.1 cu. yd.)

2
SYSTÈME AUTO-PORTANT:
 Qté charpentes: **5**

Béton :
 - 0 m. cu.
 (0 vge cu.)

2
FREE-STANDING SYSTEM:
 Frame QTY: **5**

Concrete:
 - 0 cu. m.
 (0 cu. yd.)

Attention :

AIRE DE CIRCULATION LIBRE:
 Aire dégagée d'obstacle qui se prolonge sur au moins 1.8m (70.87") au delà de la zone de protection. Voir dessin pour les détails.

Warning:

NO-ENCROACHMENT ZONE :
 Obstacle-free zone extending at least 1.8m (70.87") beyond the protective surfacing zone. See drawing for details.

Ktodd-136	Equipment Dimensions / Dimensions de l'équipement : 4.0 m (13'-3") x 6.6 m (21'-6 1/2")
CAN/CSA-Z614-xx xx: Last Edition Published / Dernière édition publiée	Capacity / Peut accueillir : up to 25 children / Jusqu'à 25 enfants

Recommended Ages / Âges recommandés :
 18 months to 5 years old
 18 mois à 5 ans

Fall Height /
 Hauteur de chute:
 2.18 m (7'-2")

Approval date: 18-04-2019
 Rev: 00
 Initial: TLG