



23 ch. Boom Lane, Unit/Unité E
 Industrial Park/Parc industriel
 Atholville, New/Nouveau-Brunswick
 Canada, E3N 4E8
 Tel/tél. : 1-888-212-1411/Fax/télec. : 1-888-789-0987
 contact@kangaroo.com / www.kangaroo.com

Colors / Couleurs

Post / Poteaux: Blue/Bleu

Accent Color / Couleur complémentaire:
 Yellow/Jaune

1 Color panel / Panneaux 1 couleur: Blue/Bleu

2 colors panel / Panneaux 2 couleurs :
 Red & Yellow / Rouge et jaune

Slide / Glissoire: Red/Rouge

Plastic Climbers / Grimpeur Plastique:
 Red/Rouge

Cable / Cable : NA

Roof / Toît : Yellow/Jaune

Ktodd-125M2_00

Min. Protective Surface Required / Surface de protection min. requise :
 9.0 m (29'-6") x 8.6 m (28'-3")

Equipment Dimensions / Dimensions de l'équipement :
 5.3 m (17'-6") x 4.9 m (16'-3")

Approval date: 29/05/2015

Rev: 01

Initial: TLG

CAN/CSA-Z614-xx
 xx: Last Edition Published/
 Dernière édition publiée


Recommended Ages / Âges recommandés :
 18 months to 5 years old / 18 mois à 5 ans

Capacity / Peut accueillir :
 up to 20 children / Jusqu'à 20 enfants



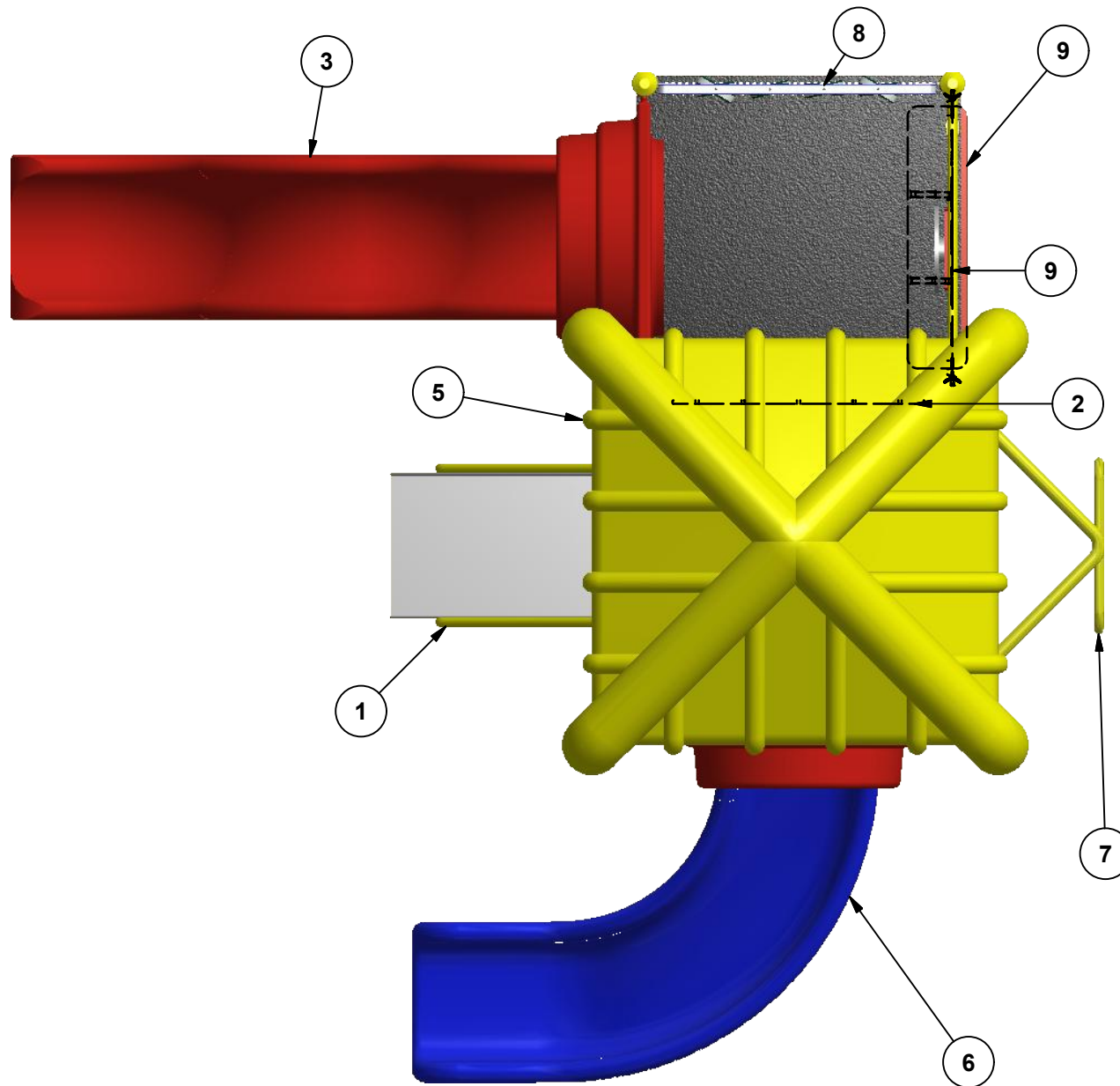


23 ch. Boom Lane, Unit/Unité E
 Industrial Park/Parc industriel
 Atholville, New/Nouveau-Brunswick
 Canada, E3N 4E8
 Tel/tél. : 1-888-212-1411/Fax/télééc. : 1-888-789-0987
 www.kangaroo.com

Ktodd-125M2_00	Min. Protective Surface Required / Surface de protection min. requise : 9.0 m (29'-6") x 8.6 m (28'-3")	Equipment Dimensions / Dimensions de l'équipement : 5.3 m (17'-6") x 4.9 m (16'-3")	Approval date: 29/05/2015 Rev: 01 Initial: TLG
CAN/CSA-Z614-xx xx: Last Edition Published/ Dernière édition publiée	Recommended Ages / Âges recommandés : 18 months to 5 years old / 18 mois à 5 ans	Capacity / Peut accueillir : up to 20 children / Jusqu'à 20 enfants	



23 ch. Boom Lane, Unit/Unité E
 Industrial Park/Parc industriel
 Atholville, New/Nouveau-Brunswick
 Canada, E3N 4E8
 Tel/tél. : 1-888-212-1411/Fax/télééc. : 1-888-789-0987
 www.kangoroo.com



Legend / Légende

ITEM	QTY	Description	PART # / # PIECE
1	1	Full Hand Rail Stairs 36"/ Escaliers à main courante pleine 36"	FS-STAIR-36
2	1	Riser 12"/contre-marche 12"	Riser-12
3	1	Wavy Double Wall Slide 48" / Glissoire en vague 48"	FS-4DWWS
4	1	Car Panel / Panneau auto	AC-CAR
5	1	Double Wall Pyramid Roof/toit pyramide a double paroi	PYRA-RF
6	1	Right Curved Slide 36"/Glissoire courbée a la droite 36"	FS-3CURVED-N
7	1	Snake Pole / Échelle serpentine	Snake Pole / Échelle serpentine
8	1	KG Memory Game / Jeux de mémoire KG	KG-MEMORY
9	1	KG Counter Panel/Panneau comptoir KG	KG-Counter

Ktodd-125M2_00

Min. Protective Surface Required / Surface de protection min. requise :
 9.0 m (29'-6") x 8.6 m (28'-3")

Equipment Dimensions / Dimensions de l'équipement :
 5.3 m (17'-6") x 4.9 m (16'-3")

Approval date: 29/05/2015

CAN/CSA-Z614-xx
 xx: Last Edition Published/
 Dernière édition publiée

Recommended Ages / Âges recommandés :
 18 months to 5 years old / 18 mois à 5 ans

Capacity / Peut accueillir :
 up to 20 children / Jusqu'à 20 enfants

Rev: 01
 Initial: TLG

