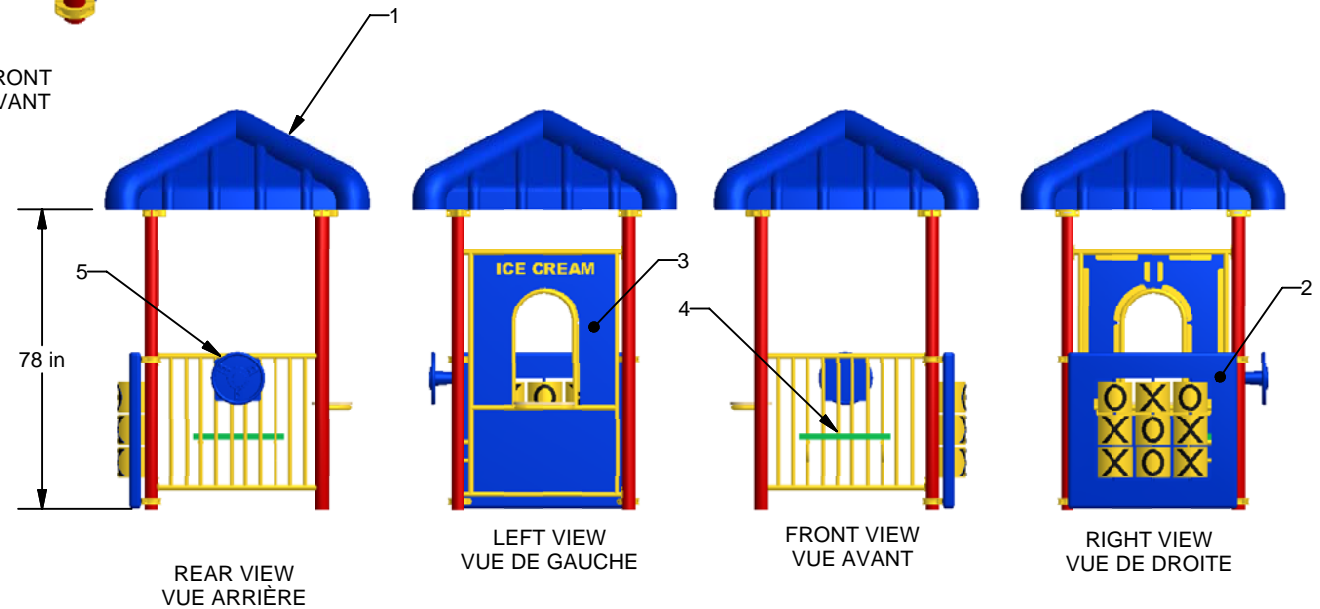
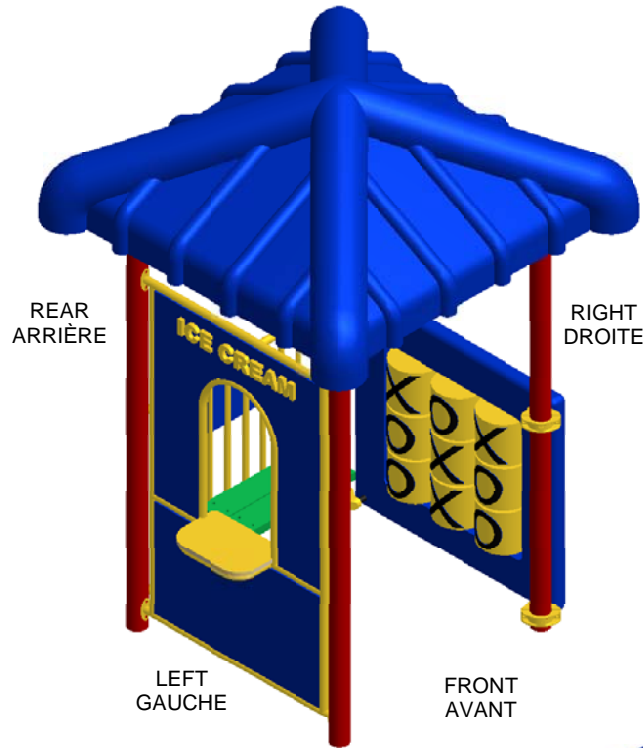


Legend / Légende

#	Description
1	Pyramid Roof / Toit pyramide
2	Tic-tac-toe Panel / Panneau tic-tac-toe
3	Ice Cream Panel / Panneau crème glacée
4	Bench / Banc
5	Steering Wheel / Volant

MATERIAL SPECIFICATION / SPÉCIFICATION DU MATÉRIEL	
MATERIAL / MATÉRIEL	SPECIFICATION / SPÉCIFICATION
STEEL / ACIER	-ALLIED PRE-GALVANISED COVERED WITH A POLYESTER POWDER PAINT. / PRÉ-GALVANISÉ COUVERT D'UNE PEINTURE DE POUDRE DE POLYESTER.
PLASTIC / PLASTIQUE	POLYETHYLENE RESIN WITH UV STABILIZER / RESIN DE POLYÉTHYLENE AVEC STABILISATEUR UV
PLASTIC SHEET/ FEUILLE DE PLASTIQUE	HDPE WITH UV STABILIZER / HDPE AVEC STABILISATEUR UV
	UNLESS NOTED OTHERWISE / SAUF AVIS CONTRAIRE



Ktodd-105

Min. Protective Surface Required / Surface de protection min. requise :
5.4 m (17'-9") x 5.4 m (17'-9")

Equipment Dimensions / Dimensions de l'équipement :
1.8 m (5'-9") x 1.8 m (5'-9")

Approval date: 2010-12-14

Rev: 00

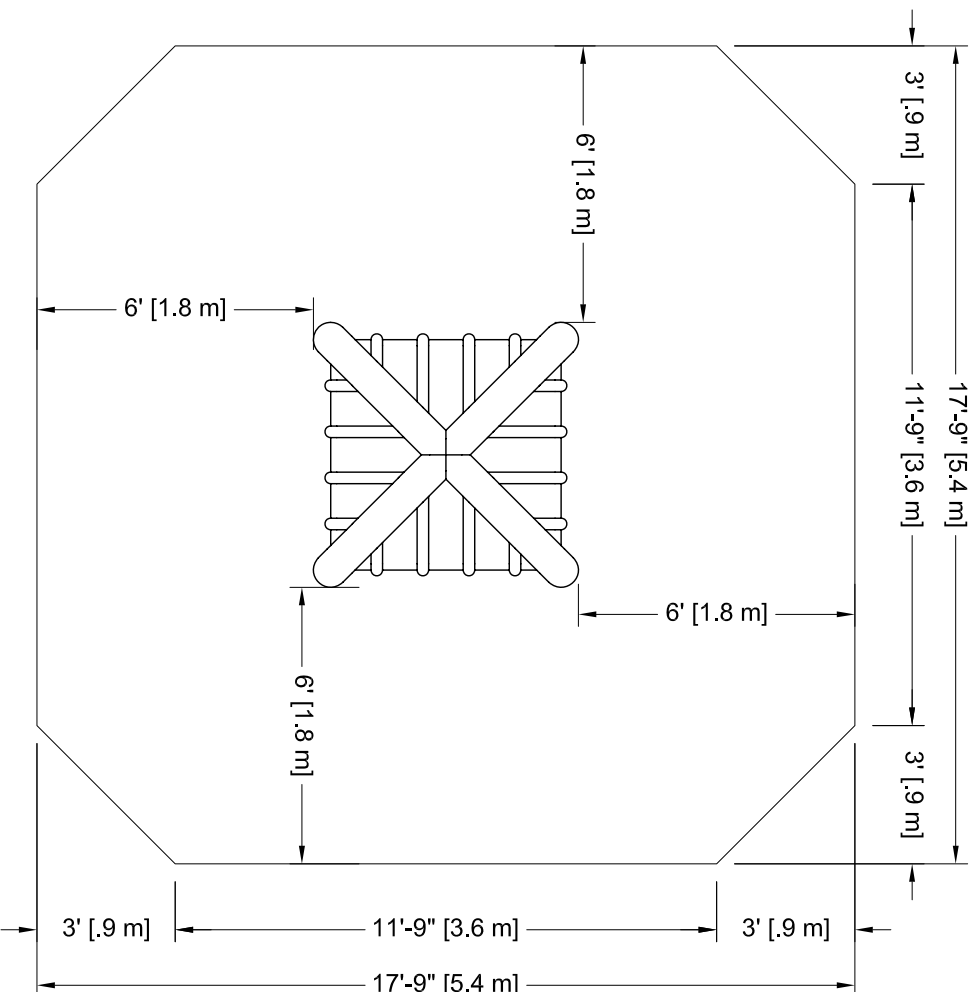
Initial: TLG

CAN/CSA-Z614-xx
xx: Last Edition Published/
Dernière édition publiée

Recommended Ages / Âges recommandés :
18 months to 5 years old / 18 mois à 5 ans

Capacity / Peut accueillir :
up to 6 children / Jusqu'à 6 enfants





Ktodd-105
Min. Protective Surfacing Zone Required / Zone de protection min. requise :
5.4 m (17'-9") x 5.4 m (17'-9")

CAN/CSA-Z614-xx
xx: Last Edition Published / Dernière édition publiée
Recommended Ages / Âges recommandés :
18 months to 5 years old / 18 mois à 5 ans

Equipment Dimensions / Dimensions de l'équipement :
1.8 m (5'-9") x 1.8 m (5'-9")

Capacity / Peut accueillir :
up to 6 children / Jusqu'à 6 enfants

Légende :

Zone de protection minimum
Aire de circulation libre
Autre

Zone de protection minimum requise:
- Aire : 27.60 m ca.
(297.06 pi. ca.)

SI INSTALLATION DANS LE BÉTON
Sonotube de 12" Ø x 12':
- Quantité : 1
- Béton :
- 0.4 vge cu.

Minimum Protective Surfacing Zone required:
- Surface: 27.60 sq. m
(297.06 sq. ft.)

IF INSTALLED IN CONCRETE
Sonotube of 12" Ø x 12':
- Quantity: 1
- Concrete:
- 0.4 cu. yd.

Attention :
ZONE DE PROTECTION:
Chaque équipement doit avoir une zone de protection constituée d'une surface sans obstacle qui se prolonge dans toutes les directions à partir du périmètre de l'équipement. Cette zone doit contenir un revêtement de surface (gravier, sable, etc.) avec une capacité d'amortissement selon les normes CSA-Z614.
Sauf avis contraire.
Voir dessin pour les dimensions de la zone.

AIRE DE CIRCULATION LIBRE:
Aire dégagée d'obstacle qui se prolonge sur au moins 1.8m (70.87") au delà de la zone de protection.
Voir dessin pour les détails.

Warning:
PROTECTIVE SURFACING ZONE: Each equipment shall have a protective surfacing zone that consist of obstacle-free surfacing surrounding the equipment. This zone shall contain shock absorbing material (see gravel, sand, etc...) that comply with CSA-Z614. Unless noted otherwise.
See drawing for dimensions of zone.
NO-ENCROACHMENT ZONE: Obstacle-free zone extending at least 1.8m (70.87") beyond the protective surfacing zone.
See drawing for details.

Légende:
Minimum Protective Surfacing Zone
No-Encroachment Zone
Other

Approval date: 14-12-2010
Rev: 00
Initial: TLG
