



23 ch. Boom Lane, Unit/Unité E, Industrial Park/Parc industriel
 Atholville, New-Brunswick, Canada, E3N 4E8
 Tel/tél. : 1-888-212-1411, Fax. : 1-888-789-0987
 contact@kangaroo.com / www.kangaroo.com



Colors / Couleurs

Post / Poteaux: Yellow/Jaune

Accent Color / Couleur complémentaire:
 Cyan/Cyan

1 Color panel / Panneaux 1 couleur: NA

2 colors panel / Panneaux 2 couleurs :
 NA

Slide / Glissoire: Red/Rouge

Plastic Climbers / Grimpeur Plastique:
 NA

Cable / Cable : NA

Roof / Toit : NA

Ktodd-104M1

Min. Protective Surface Required / Surface de protection min. requise :
 7.3 m (24'-1") x 5.2 m (17'-0")

Equipment Dimensions / Dimensions de l'équipement :
 3.7 m (12'-1") x 1.5 m (5'-0")

Approval date: 25/10/2016

Rev: 01

Initial: TLG

CAN/CSA-Z614-xx
 xx: Last Edition Published/
 Dernière édition publiée

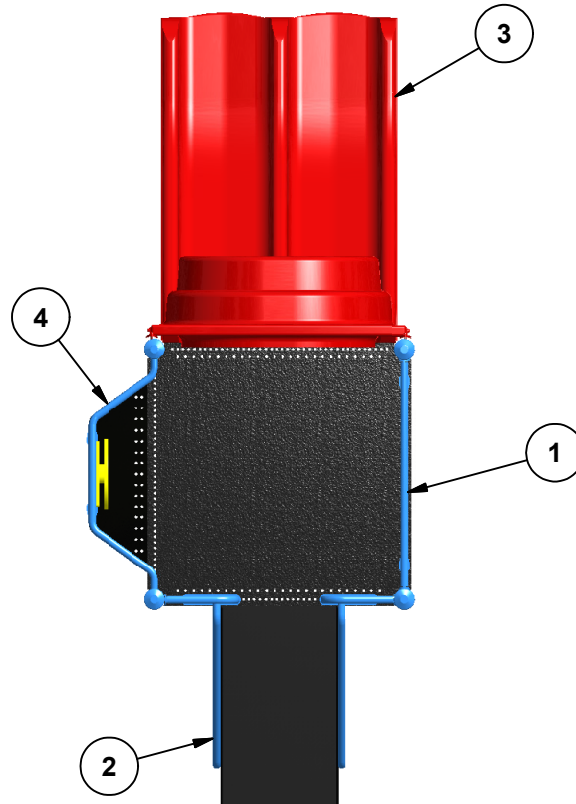
Recommended Ages / Âges recommandés :
 18 months to 5 years old / 18 mois à 5 ans

Capacity / Peut accueillir :
 up to 15 children / Jusqu'à 15 enfants





23 ch. Boom Lane, Unit/Unité E
 Industrial Park/Parc industriel
 Atholville, New/Nouveau-Brunswick
 Canada, E3N 4E8
 Tel/tél. : 1-888-212-1411/Fax/télééc. : 1-888-789-0987
 www.kangaroo.com



Legend / Légende

ITEM	QTY	Description	PART # / # PIECE
1	1	Protective Barrier / Barrière de protection	R3P
2	1	Full Hand Rail Stairs 36"/ Escaliers à main courante pleine 36"	FS-STAIR-36
3	1	Triple Rail Slide 36"/ Glissoire double 36"	FS-3TRS
4	1	Balcony Deck / Balcon	PF-BD

Ktodd-104M1

Min. Protective Surface Required / Surface de protection min. requise :
 7.3 m (24'-1") x 5.2 m (17'-0")

Equipment Dimensions / Dimensions de l'équipement :
 3.7 m (12'-1") x 1.5 m (5'-0")

Approval date: 25/10/2016
 Rev: 01
 Initial: TLG

CAN/CSA-Z614-xx
 xx: Last Edition Published/
 Dernière édition publiée

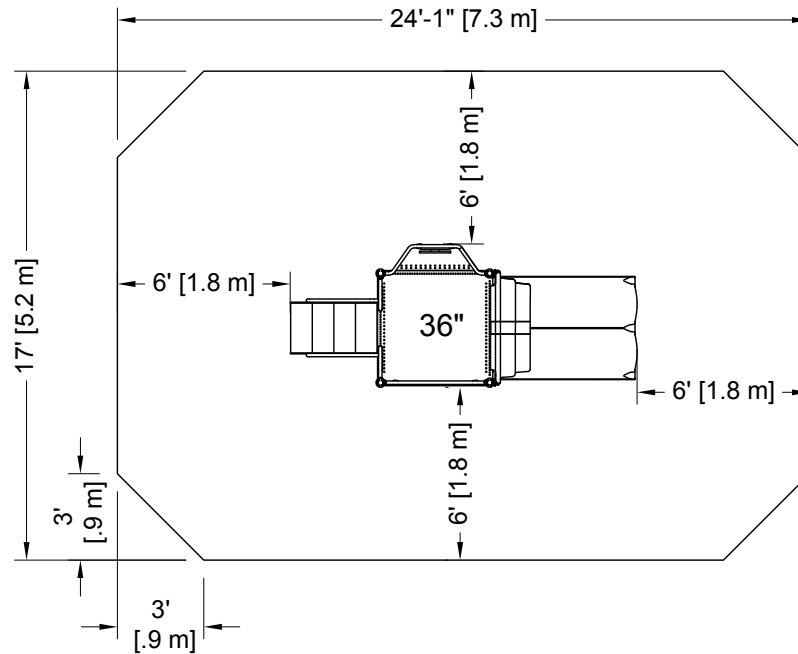
Recommended Ages / Âges recommandés :
 18 months to 5 years old / 18 mois à 5 ans

Capacity / Peut accueillir :
 up to 15 children / Jusqu'à 15 enfants





23 ch. Boom Lane, Unit/Unité E, Industrial Park/Parc industriel
 Atholville, New/Nouveau-Brunswick
 Canada, E3N 4E8
 Tel/tél. : 1-888-212-1411 - Fax/télééc. : 1-888-789-0987
 contact@kangoroo.com / www.kangoroo.com



PLATFORM HEIGHTS
 HAUTEURS DE PLATEFORME

12" = 305MM	60" = 1524MM
24" = 609MM	72" = 1829MM
36" = 915MM	84" = 2134MM
48" = 1219MM	96" = 2438MM



ZONE DE PROTECTION:

Chaque équipement doit avoir une zone de protection constituée d'une surface sans obstacle qui se prolonge dans toutes les directions à partir du périmètre de l'équipement. Cette zone doit contenir un revêtement de surface (gravillon, sable, etc...) avec une capacité d'amortissement selon les normes CSA-Z614. Sauf avis contraire.

Zone de protection minimum requise:

7.3 m (24'-1")
 x
 5.2 m (17'-0")

- Aire : 36.25 m ca. (390.20 pi. ca.)
- Périmètre : 23.20 m (76'-0")

PROTECTIVE SURFACING ZONE :

Each equipment shall have a protective surfacing zone that consist of obstacle-free surfacing surrounding the equipment. This zone shall contain shock absorbing material (pea gravel, sand, etc...) that comply with CSA-Z614. Unless noted otherwise.

Minimum Protective Surfacing Zone required:

7.3 m (24'-1")
 x
 5.2 m (17'-0")

- Surface: 36.25 sq. m (390.20 sq. ft.)
- Perimeter: 23.20 m (76'-0")

MÉTHODES D'INSTALLATION

1

DANS LE BÉTON:

- Quantité de Sonotube de 12" Ø x 12" : 1

Béton :
 - 0.31 m. cu.
 (0.4 vge cu.)

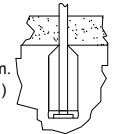


1

CONCRETE:

- Quantity of Sonotube of 12" Ø x 12": 1

Concrete:
 - 0.31 cu. m.
 (0.4 cu. yd.)



2

SYSTÈME AUTO-PORTANT:

Qté charpentes: 2
 Béton :
 - 0 m. cu.
 (0 vge cu.)



2

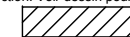
FREE-STANDING SYSTEM

Frame QTY: 2
 Concrete:
 - 0 cu. m.
 (0 cu. yd.)



Attention :
AIRE DE CIRCULATION LIBRE:

Aire dégagée d'obstacle qui se prolonge sur au moins 1.8m (70.87") au delà de la zone de protection. Voir dessin pour les détails.



Warning:
NO-ENCROACHMENT ZONE

Obstacle-free zone extending at least 1.8m (70.87") beyond the protective surfacing zone. See drawing for details.



Ktodd-104M1

CAN/CSA-Z614-xx
 xx: Last Edition Published /
 Dernière édition publiée

Equipment Dimensions / Dimensions de l'équipement :
 3.7 m (12'-1") x 1.5 m (5'-0")

Capacity / Peut accueillir :
 up to 15 children / Jusqu'à 15 enfants

Recommended Ages / Âges recommandés :
 18 months to 5 years old
 18 mois à 5 ans

Fall Height /
 Hauteur de chute:
 1.98 m (6'-6")

Approval date: 25-10-2016
 Rev: 01
 Initial: TLG

