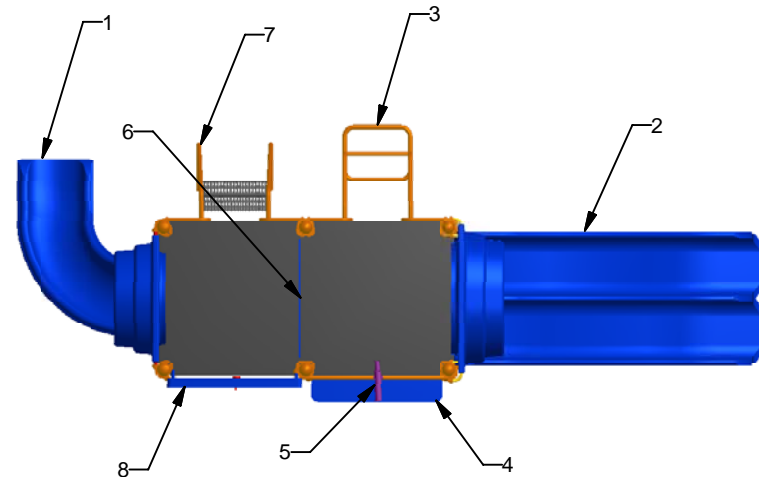




23 ch. Boom Lane, Unit/Unité E
 Industrial Park/Parc industriel
 Atholville, New/Nouveau-Brunswick
 Canada, E3N 4E8
 Tel/tél. : 1-888-212-1411/Fax/télec. : 1-888-789-0987
 go@kangoroo.com / www.kangoroo.com

Legend / Légende

#	Description
1	90° Curved slide 36" / Glissoire courbée 90°, 36"
2	Wavy Triple Rail Slide 48" / Glissoire double en vague 48"
3	Loop Climber 48" / Échelle à boucles 48"
4	Counter Panel / Panneau comptoir
5	Telescope Panel / Panneau télescope
6	Riser 12" / Contremarche 12"
7	Ladder Climber / Échelle à grimper
8	Pin Ball Panel / Panneau <Flipper>



Ktodd-101M1

Min. Protective Surface Required / Surface de protection min. requise :
 9.6 m (31'-6") x 5.8 m (19'-2")

Equipment Dimensions / Dimensions de l'équipement :
 2.2 m (7'-2") x 5.9 m (19'-6")

Approval date: 2010-02-17

CAN/CSA-Z614-xx
 xx: Last Edition Published/
 Dernière édition publiée

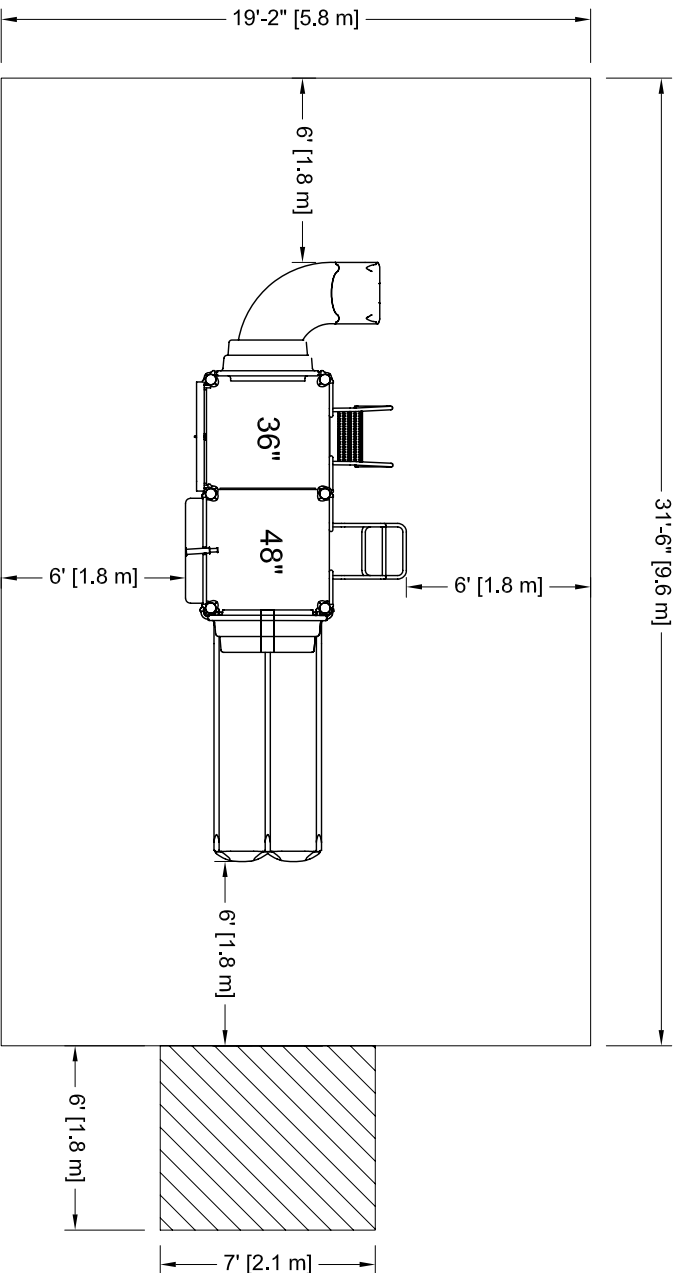
Recommended Ages / Âges recommandés :
 18 months to 5 years old / 18 mois à 5 ans

Capacity / Peut accueillir :
 up to 20 children / Jusqu'à 20 enfants

Rev: 00

Initial: TLG





PLATFORM HEIGHTS
HAUTEURS DE PLATEFORME

12" = 305MM	60" = 1524MM
24" = 609MM	72" = 1829MM
36" = 915MM	84" = 2134MM
48" = 1219MM	96" = 2438MM

Ktodd-101M1

Min. Protective Surfacing Zone Required / Zone de protection min. requise :

Equipment Dimensions / Dimensions de l'équipement :

CAN/CSA-Z614-xx
xx: Last Edition Published /
Dernière édition publiée

Recommended Ages / Âges recommandés :
18 months to 5 years old / 18 mois à 5 ans

Capacity / Peut accueillir :
up to 20 children / Jusqu'à 20 enfants

Approval date: 17-02-2010
Rev: 00
Initial: TLG



Légende :

Zone de protection minimum



Aire de circulation libre



Autre



Zone de protection minimum requise:

- Aire : 56,15 m.ca.
(604,42 pl. ca.)

SI INSTALLATION DANS

LE BÉTON

Sonotube de 12" Ø x 12' :

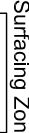
- Quantité : 2

- Béton :

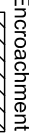
- 0,6 vge cu.

Légende:

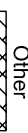
Minimum Protective Surfacing Zone



No-Encroachment Zone



Other



Minimum

Protective Surfacing

Zone required:

- Surface: 56,15 sq. m
(604,42 sq. ft.)

IF INSTALLED IN

CONCRETE

Sonotube of 12" Ø x 12':

- Quantity: 2

- Concrete:

- 0,6 cu. yd.

Attention :

ZONE DE PROTECTION:

Chaque équipement doit avoir une zone de protection constituée d'une surface sans obstacle qui se prolonge dans toutes les directions à partir du périmètre de l'équipement. Cette zone doit contenir un revêtement de surface (gravillon, sable, etc...) avec une capacité d'amortissement selon les normes CSA-Z614.
Sauf avis contraire.
Voir dessin pour les dimensions de la zone.

AIRE DE CIRCULATION LIBRE:

Aire dégagée d'obstacle qui se prolonge sur au moins 1,8m (70,87") au delà de la zone de protection.
Voir dessin pour les détails.

Warning:

PROTECTIVE SURFACING

ZONE : Each equipment shall have a protective surfacing zone that consist of obstacle-free surfacing surrounding the equipment. This zone shall contain shock absorbing material (see gravel, sand, etc...) that comply with CSA-Z614. Unless noted otherwise.
See drawing for dimensions of zone.
NO-ENCROACHMENT ZONE : Obstacle-free zone extending at least 1,8m (70,87") beyond the protective surfacing zone.
See drawing for details.