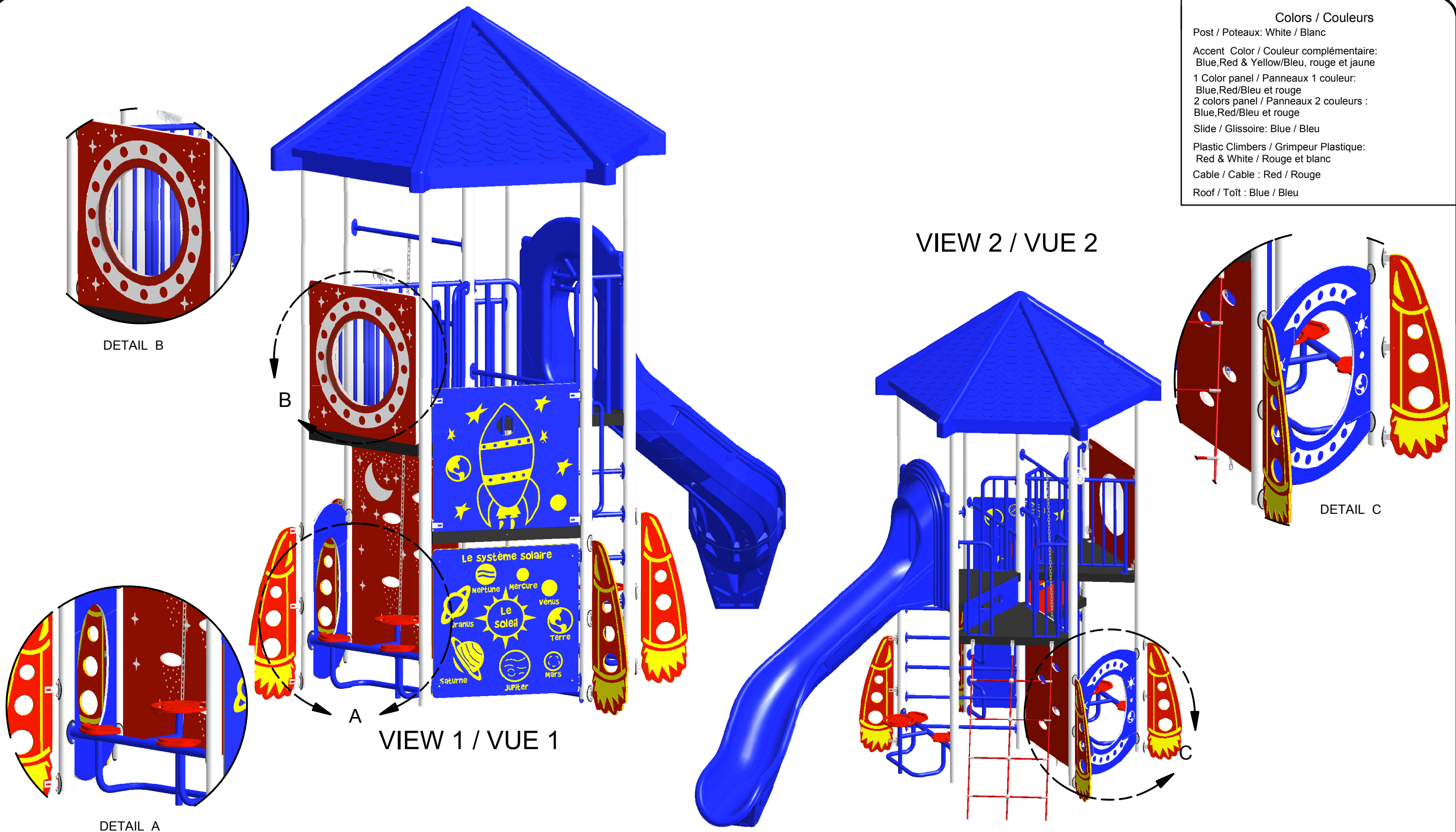



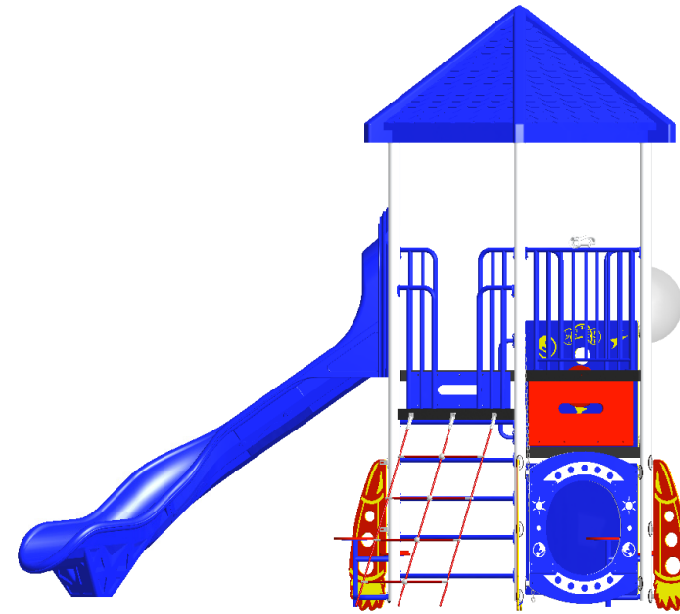
Colors / Couleurs
 Post / Poteaux: White / Blanc
 Accent Color / Couleur complémentaire:
 Blue,Red & Yellow/Bleu, rouge et jaune
 1 Color panel / Panneaux 1 couleur:
 Blue,Red/Bleu et rouge
 2 colors panel / Panneaux 2 couleurs :
 Blue,Red/Bleu et rouge
 Slide / Glissoire: Blue / Bleu
 Plastic Climbers / Grimpeur Plastique:
 Red & White / Rouge et blanc
 Cable / Cable : Red / Rouge
 Roof / Toit : Blue / Bleu



<p>Ktheme-902Str CAN/CSA-Z614-xx xx: Last Edition Published/ Dernière édition publiée</p>	<p>Min. Protective Surface Required / Surface de protection min. requise : 9.0 m (29'-7") x 7.1 m (23'-3")</p> <p>Recommended Ages / Âges recommandés : 5 to 12 years old / 5 à 12 ans</p>	<p>Equipment Dimension / Dimensions de l'équipement: 5.3 m (17'-7") x 3.4 m (11'-3")</p> <p>Capacity / Peut accueillir : up to 30 children / Jusqu'à 30 enfants</p>	<p>23 ch. Boom Lane, Unité E Industrial Park/Parc industriel Atholville, New/Nouveau-Brunswick Canada, E3N 4E8 Tel/tél. : 1-888-212-1411 Fax/télec. : 1-888-789-0987 contact@kangaroo.com www.kangaroo.com</p> <p>KANGAROO PLAYGROUND IPEMA MEMBER</p>	<p>Approval date: 20/02/2018 Rev: 00 Initial: TLG</p> 
---	--	---	--	---



VIEW 3 / VUE 3



Ktheme-902Str

CAN/CSA-Z614-xx
xx: Last Edition Published/
Dernière édition publiée

Min. Protective Surface Required / Surface de protection min. requise :
9.0 m (29'-7") x 7.1 m (23'-3")

Recommended Ages / Âges recommandés :
5 to 12 years old / 5 à 12 ans

Equipment Dimension / Dimensions de l'équipement:
5.3 m (17'-7") x 3.4 m (11'-3")

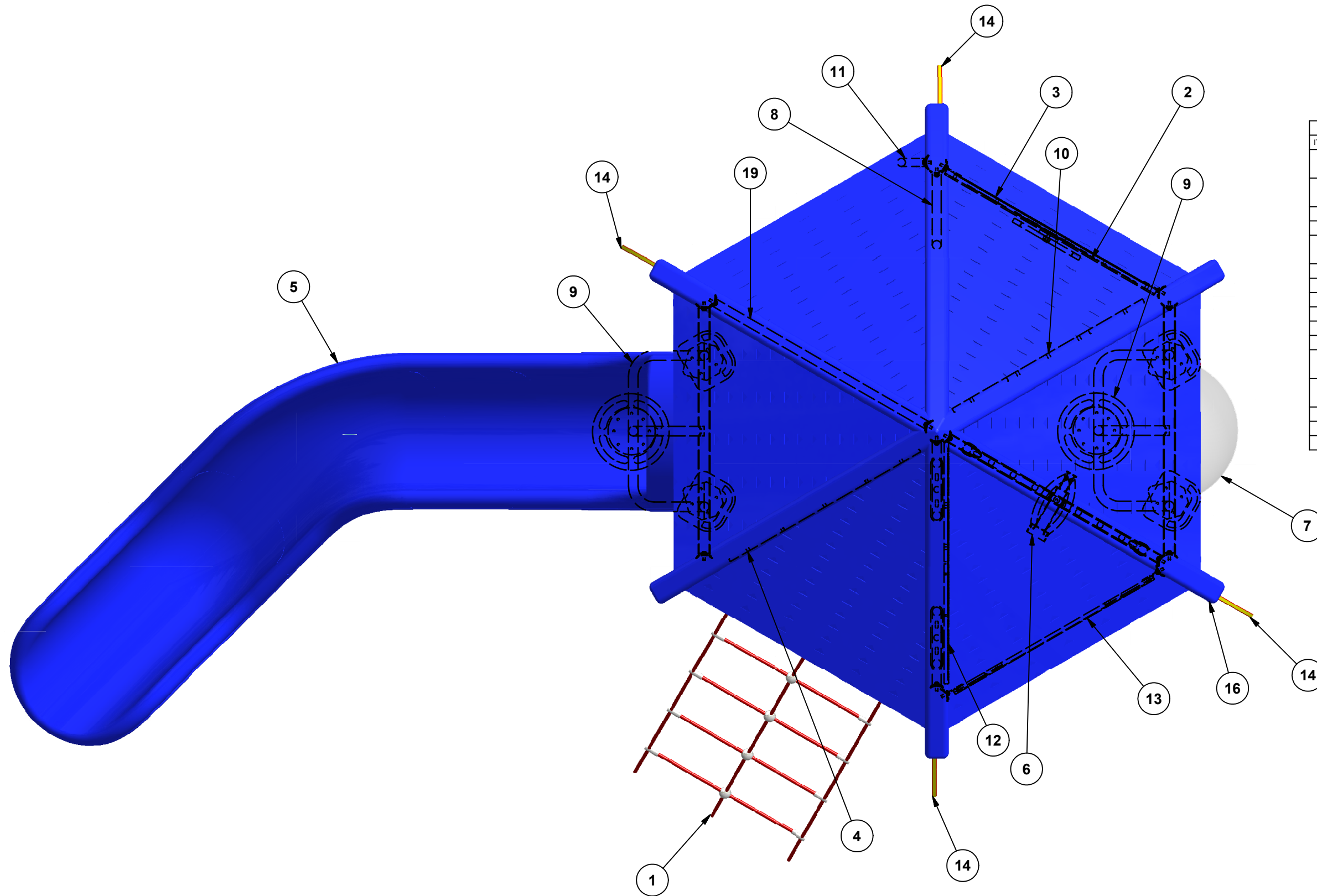
Capacity / Peut accueillir :
up to 30 children / Jusqu'à 30 enfants

23 ch. Boom Lane, Unité E
Industrial Park/Parc industriel
Atholville, New/Nouveau-Brunswick
Canada, E3N 4E8
Tel/tél. : 1-888-212-1411
Fax/télec. : 1-888-789-0987
contact@kangoroo.com
www.kangoroo.com



Approval date: 20/02/2018
Rev: 00
Initial: TLG





Legend / Légende			
ITEM	QTY	Description	PART # / # PIECE
1	1	Double Cable Climber 60"/ Grimpeur en cable double 60"	DB-CAB-CL-60
2	1	KG Solar System / Panneau système solaire KG	KG-Solar
3	1	KG Pilot Panel / Panneau Pilot KG	KG-Pit
4	1	Riser 12"/contre-marche 12"	Riser-12
5	1	StarGlide 72" Left / Glissoire "StarGlide" gauche 72"	SG-6VEER-L
6	1	Telescope Panel / Panneau télescope	AC-TELE
7	1	KG Space Shuttle Window / Hublot de fusée	KG-Bub24Spc
8	2	Grab Handle / Poignée de suspension	GRB-HDL
9	2	Launch Seat / Siège de lancement	KG-LCH-SEAT
10	1	Ladder Panel 24" / Panneau échelle 24"	LP-24
11	1	Transfer support / Support de transfert	R10P
12	1	Galactic SpaceWay 60"/ Grimpeur galactique 60"	GLC-SPCW-CL-60
13	1	Space Shuttle Entrance / Entrée de navette spatiale	KG-Shtl-Ent
14	4	Shuttle Motor / Moteur de navette	Shll-Mtr
15	5	Glimbing Bars / Barres a grimper	R4P
16	1	Hexagon roof / Toit hexagonal	PR8

Ktheme-902Str

CAN/CSA-Z614-xx
xx: Last Edition Published/
Dernière édition publiée

Min. Protective Surface Required / Surface de protection min. requise :
9.0 m (29'-7") x 7.1 m (23'-3")

Recommended Ages / Âges recommandés :
5 to 12 years old / 5 à 12 ans

Equipment Dimension / Dimensions de l'équipement:
5.3 m (17'-7") x 3.4 m (11'-3")

Capacity / Peut accueillir :
up to 30 children / Jusqu'à 30 enfants

23 ch. Boom Lane, Unit/Unité E
Industrial Park/Parc industriel
Atholville, New/Nouveau-Brunswick
Canada, E3N 4E8
Tel/tél. : 1-888-212-1411
Fax/télec. : 1-888-789-0987
contact@kangaroo.com
www.kangaroo.com



Approval date: 20/02/2018
Rev: 00
Initial: TLG



