

# KTHEME-811 GD



23 ch. Boom Lane, Unit/Unité E Industrial  
Park/Parc industriel Atholville, New/Nouveau-  
Brunswick Canada, E3N 4E8  
Tel/tél. : 1-888-212-1411/Fax/télééc. : 1-888-  
789-0987 www.kangoroo.com



**Ktheme-811Gd\_00-18-5**

Min. Protective Surface Required / Surface de protection min. requise  
11.9 m (39'-0") x 7.8m (25'-6.9")

Equipment Dimensions / Dimensions de l'équipement :  
8.2m (27'-0") x4.1m (13'-6.9")

Approval date: 2022-10-11

Rev: 00

CAN/CSA-Z614

Recommended Ages / Âges recommandés :  
months to years old / mois à ans

Capacity / Peut accueillir : up to 30 children / Jusqu'à 30 enfants

Initial: S.T

# KTHEME-811 GD



23 ch. Boom Lane, Unit/Unité E Industrial  
 Park/Parc industriel Atholville, New/Nouveau-  
 Brunswick Canada, E3N 4E8  
 Tel/tél. : 1-888-212-1411/Fax/télec. : 1-888-  
 789-0987 www.kangoroo.com



**Ktheme-811Gd\_00-18-5**

Min. Protective Surface Required / Surface de protection min. requise  
 11.9 m (39'-0") x 7.8m (25'-6.9")

Equipment Dimensions / Dimensions de l'équipement :  
 8.2m (27'-0") x4.1m (13'-6.9")

Approval date: 2022-10-11

Rev: 00

CAN/CSA-Z614

Recommended Ages / Âges recommandés :  
 months to years old / mois à ans

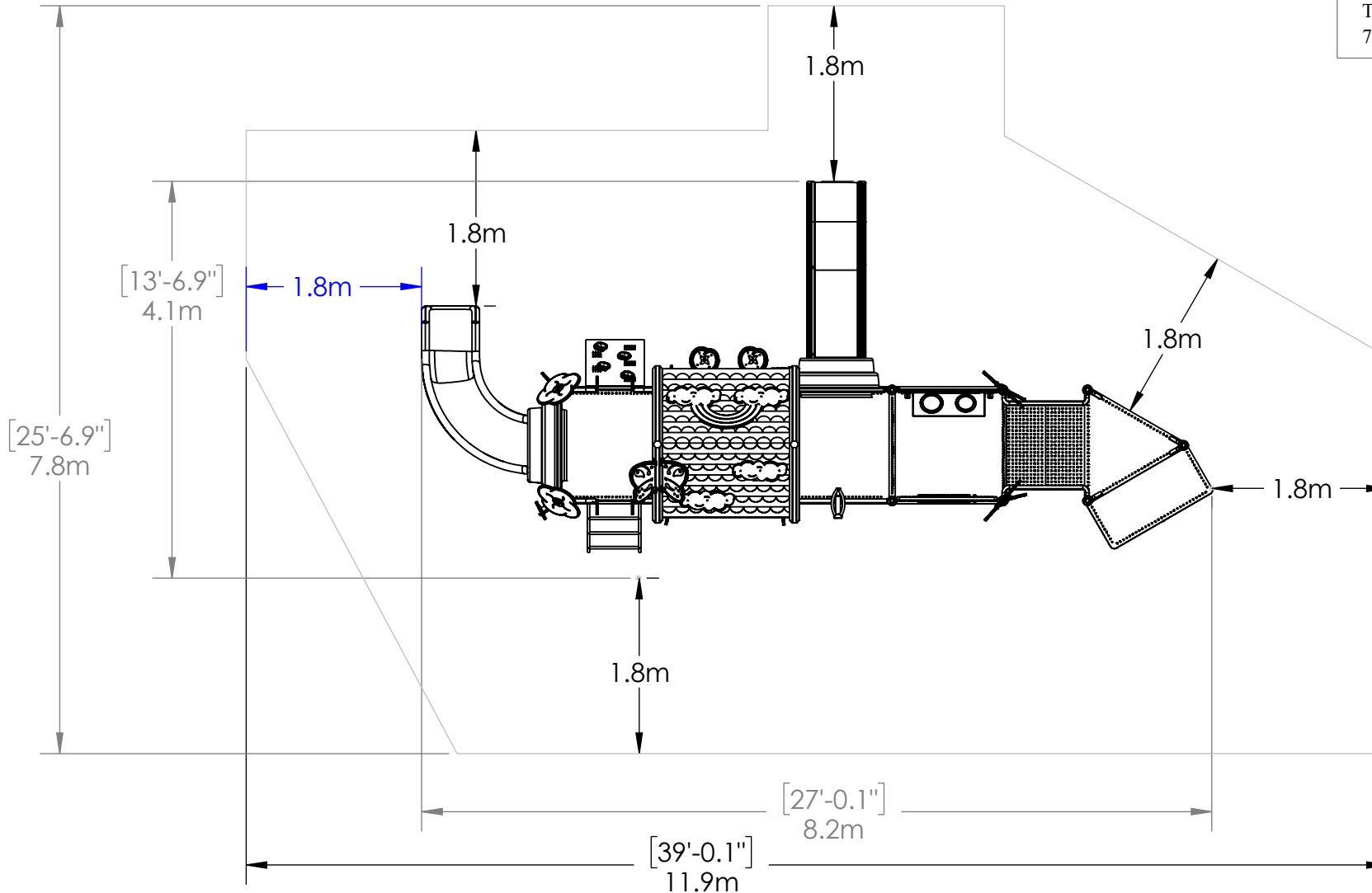
Capacity / Peut accueillir : up to 30 children / Jusqu'à 30 enfants

Initial: S.T

# KTHEME-811 GD



23 ch. Boom Lane, Unit/Unité E Industrial  
 Park/Parc industriel Atholville, New/Nouveau-  
 Brunswick Canada, E3N 4E8  
 Tel/tél. : 1-888-212-1411/Fax/télé. : 1-888-  
 789-0987 www.kangoroo.com



<b>Ktheme-811Gd_00-18-5</b>	Min. Protective Surface Required / Surface de protection min. requise 11.9 m (39'-0") x 7.8m (25'-6.9")	Equipment Dimensions / Dimensions de l'équipement : 8.2m (27'-0") x 4.1m (13'-6.9")	Approval date: 2022-10-11 Rev: 00
<b>CAN/CSA-Z614</b>	Recommended Ages / Âges recommandés : months to years old / mois à ans	Capacity / Peut accueillir : up to 30 children / Jusqu'à 30 enfants	Initial: S.T