

23 ch. Boom Lane, Unit/Unité E, Industrial Park/Parc industriel  
 Atholville, New-Brunswick, Canada, E3N 4E8  
 Tel/tél. : 1-888-212-1411, Fax. : 1-888-789-0987  
 contact@kangoroo.com / www.kangoroo.com



### Colors / Couleurs

Post / Poteaux: White/Blanc

Accent Color / Couleur complémentaire:  
 Blue & Red/Rouge et bleu

1 Color panel / Panneaux 1 couleur: Red/rouge

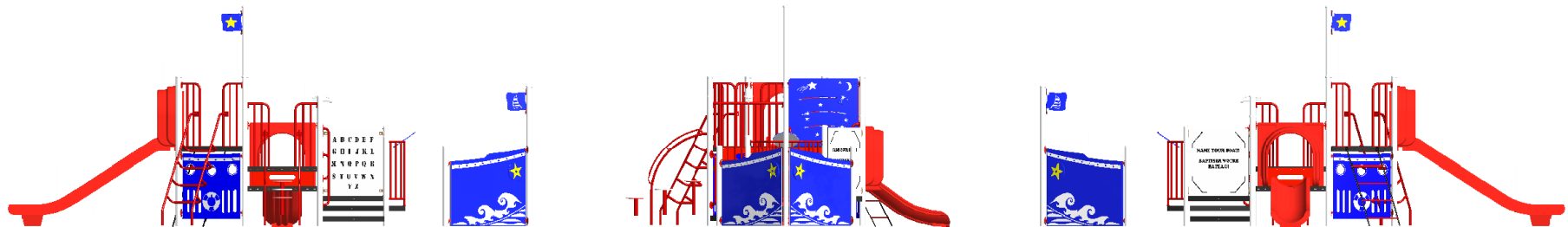
2 colors panel / Panneaux 2 couleurs :  
 Blue & White/Rouge et blanc

Slide / Glissoire: Red/Rouge

Plastic Climbers / Grimpeur Plastique:  
 NA

Cable / Cable : NA

Roof / Toit : NA



### Ktheme-105BtM1

Min. Protective Surface Required / Surface de protection min. requise :  
 11.7 m (38'-3") x 8.6 m (28'-3")

Equipment Dimensions / Dimensions de l'équipement :  
 8.0 m (26'-3") x 4.9 m (16'-3")

Approval date: 23/02/2017

Rev: 00

Initial: TLG

CAN/CSA-Z614-xx  
 xx: Last Edition Published/  
 Dernière édition publiée

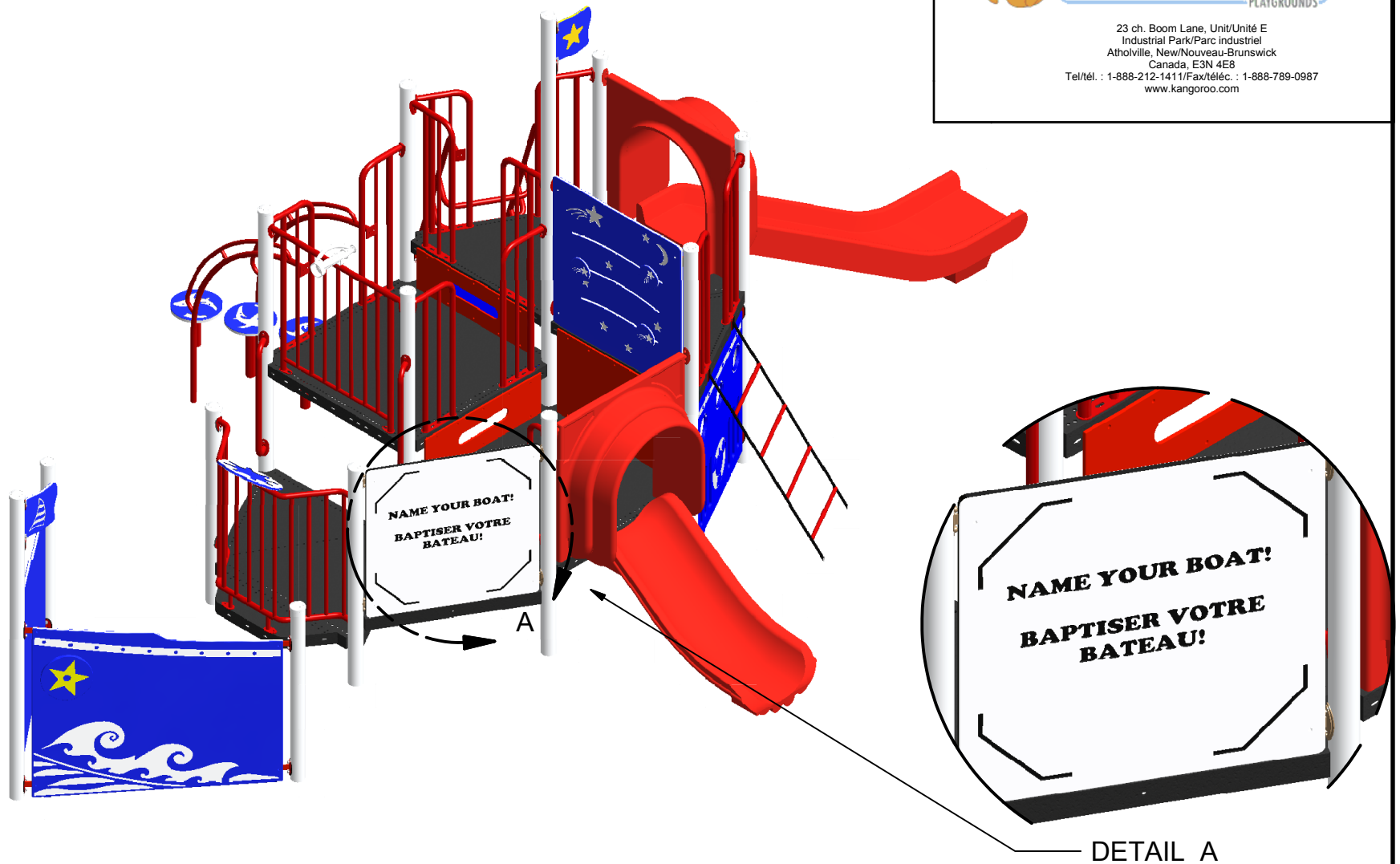
Recommended Ages / Âges recommandés :  
 18 months to 5 years old / 18 mois à 5 ans


Capacity / Peut accueillir :  
 up to 28 children / Jusqu'à 28 enfants





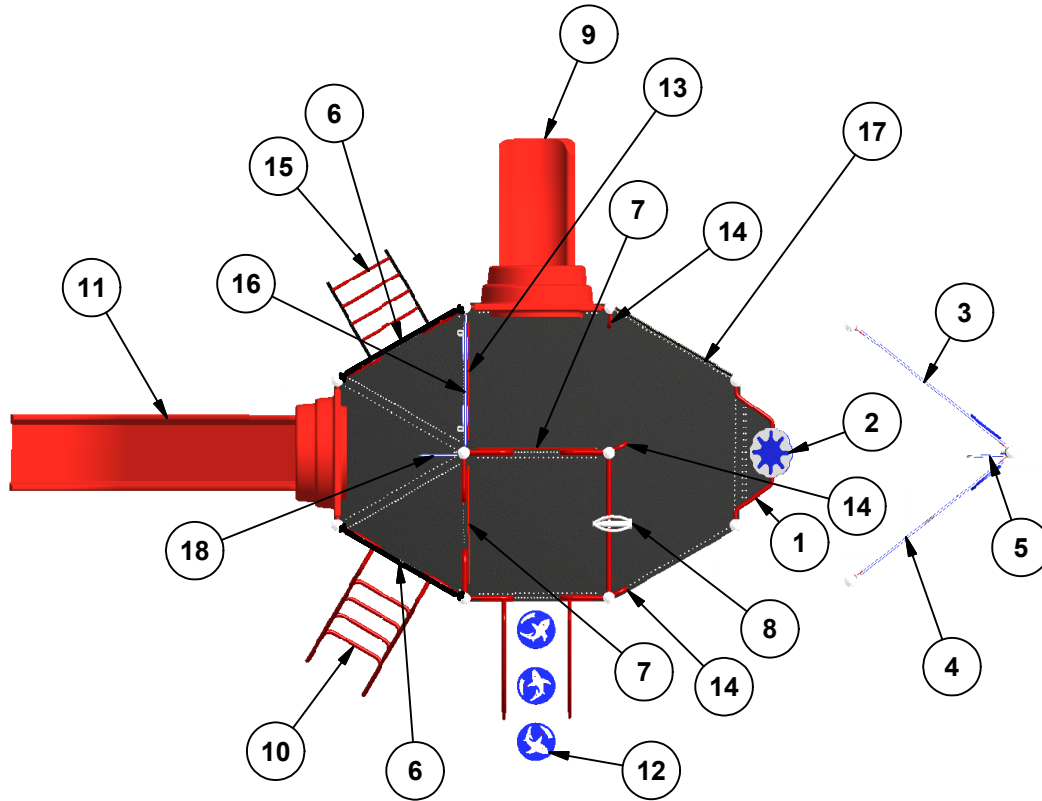
23 ch. Boom Lane, Unit/Unité E  
 Industrial Park/Parc industriel  
 Atholville, New/Novveau-Brunswick  
 Canada, E3N 4E8  
 Tel/tél. : 1-888-212-1411/Fax/télééc. : 1-888-789-0987  
 www.kangaroo.com



<b>Ktheme-105BtM1</b>	Min. Protective Surface Required / Surface de protection min. requise : 11.7 m (38'-3") x 8.6 m (28'-3")	Equipment Dimensions / Dimensions de l'équipement : 8.0 m (26'-3") x 4.9 m (16'-3")	Approval date: 23/02/2017 Rev: 00 Initial: TLG
CAN/CSA-Z614-xx xx: Last Edition Published/ Dernière édition publiée	Recommended Ages / Âges recommandés : 18 months to 5 years old / 18 mois à 5 ans	Capacity / Peut accueillir : up to 28 children / Jusqu'à 28 enfants	



23 ch. Boom Lane, Unit/Unité E  
 Industrial Park/Parc industriel  
 Atholville, New/Nouveau-Brunswick  
 Canada, E3N 4E8  
 Tel/tél. : 1-888-212-1411/Fax/télééc. : 1-888-789-0987  
 www.kangaroo.com



Legend / Légende

ITEM	QTY	Description	PART # / # PIECE
1	1	Balcony Deck / Balcon	PF-BD
2	1	Small Ship Wheel / Petit gouvernail	SHIP-WHEEL
3	1	KG Right Boat Bow/Coque de bateau droite KG	KG-RGHT-BT-BOW
4	1	KG Left Boat Bow/Coque de bateau gauche KG	KG-LFT-BT-BOW
5	1	Nautica Flague / Drapeau nautique	FLAGUE
6	2	KG Buoy Panel / Panneau bouée KG	KG-BUOY
7	2	Riser 12"/contre-marche 12"	Riser-12
8	1	Telescope Panel / Panneau télescope	AC-TELE
9	1	Double Wall Slide 24" / Glissoire simple 24"	FS-2DWFS
10	1	Inclined Half Loop Climber 48" / Grimpeur à demi-boucles incliné 48"	FS-IHLO-CL-48
11	1	Double Wall Slide 48" / Glissoire simple 48"	FS-4DWFS
12	1	Shark Pod Climber 36" / Grimpeur Requin 36"	FS-SHRK-PD-36
13	1	Security Panel/Panneau de sécurité	Riser-24
14	3	Transfer support / Support de transfert	R10P
15	1	Ship Ladder 48"/ Échelle de bateau 48"	FS-SHIP-LA-48
16	1	KG Weather Station / Panneau météo KG	KG-WTHR
17	1	KG Alphabet Panel (CUSTOM WRITTING)/ Panneau alphabet KG (PERSONNALISÉ)	KG-Alpha-C
18	1	Star Flague / Drapeau étoile	FLAGUE-ST

**Kthème-105BtM1**

Min. Protective Surface Required / Surface de protection min. requise :  
 11.7 m (38'-3") x 8.6 m (28'-3")

Equipment Dimensions / Dimensions de l'équipement :  
 8.0 m (26'-3") x 4.9 m (16'-3")

Approval date: 23/02/2017  
 Rev: 00  
 Initial: TLG

CAN/CSA-Z614-xx  
 xx: Last Edition Published/  
 Dernière édition publiée

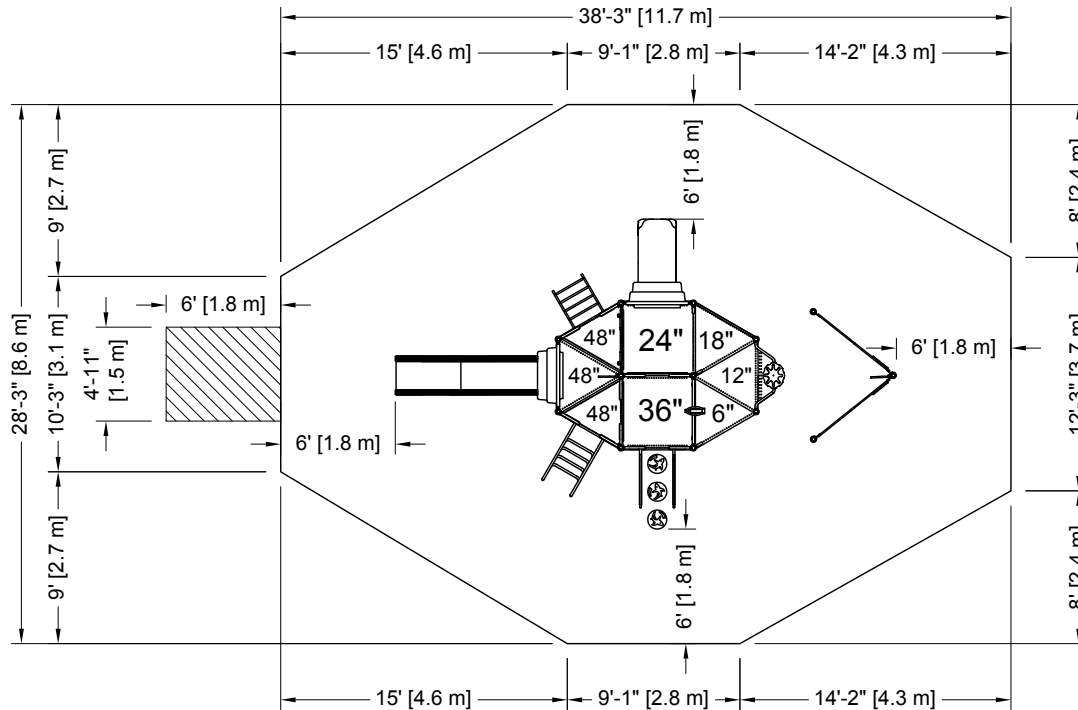
Recommended Ages / Âges recommandés :  
 18 months to 5 years old / 18 mois à 5 ans

Capacity / Peut accueillir :  
 up to 28 children / Jusqu'à 28 enfants





23 ch. Boom Lane, Unit/Unité E, Industrial Park/Parc industriel  
 Atholville, New/Nouveau-Brunswick  
 Canada, E3N 4E8  
 Tel/tél. : 1-888-212-1411 - Fax/télééc. : 1-888-789-0987  
 contact@kangoroo.com / www.kangoroo.com



PLATFORM HEIGHTS  
 HAUTEURS DE PLATEFORME

6" = 152MM	60" = 1524MM
12" = 305MM	72" = 1829MM
18" = 457MM	84" = 2134MM
24" = 609MM	96" = 2438MM
36" = 915MM	
48" = 1219MM	



**ZONE DE PROTECTION:**

Chaque équipement doit avoir une zone de protection constituée d'une surface sans obstacle qui se prolonge dans toutes les directions à partir du périmètre de l'équipement. Cette zone doit contenir un revêtement de surface (gravillon, sable, etc...) avec une capacité d'amortissement selon les normes CSA-Z614. Sauf avis contraire.

**Zone de protection minimum requise:**

11.7 m (38'-3")  
 x  
 8.6 m (28'-3")

- Aire : 77.18 m ca. (830.76 pi. ca.)
- Périmètre : 33.23 m (109'-0")

**PROTECTIVE SURFACING ZONE :**

Each equipment shall have a protective surfacing zone that consist of obstacle-free surfacing surrounding the equipment. This zone shall contain shock absorbing material (pea gravel, sand, etc...) that comply with CSA-Z614. Unless noted otherwise.

**Minimum Protective Surfacing Zone required:**

11.7 m (38'-3")  
 x  
 8.6 m (28'-3")

- Surface: 77.18 sq. m (830.76 sq. ft.)
- Perimeter: 33.23 m (109'-0")

**MÉTHODES D'INSTALLATION**

1

**DANS LE BÉTON:**

- Quantité de Sonotube de 12" Ø x 12' : 3

Béton :  
 - 0.99 m. cu.  
 ( 1.3 vge cu.)

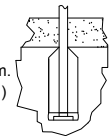


1

**CONCRETE:**

- Quantity of Sonotube of 12" Ø x 12': 3

Concrete:  
 - 0.99 cu. m.  
 (1.3 cu. yd.)

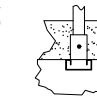


2

**SYSTÈME AUTO-PORTANT:**

Qté charpentes: 5

Béton :  
 - 0.31 m. cu.  
 (0.4 vge cu.)

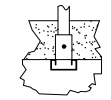


2

**FREE-STANDING SYSTEM**

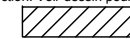
Frame QTY: 5

Concrete:  
 - 0.31 cu. m.  
 (0.4 cu. yd.)



**Attention :**  
**AIRE DE CIRCULATION LIBRE:**

Aire dégagée d'obstacle qui se prolonge sur au moins 1.8m (70.87") au delà de la zone de protection. Voir dessin pour les détails.



**Warning:**  
**NO-ENCROACHMENT ZONE**

Obstacle-free zone extending at least 1.8m (70.87") beyond the protective surfacing zone. See drawing for details.



**Kthème-105BtM1**

CAN/CSA-Z614-xx  
 xx: Last Edition Published /  
 Dernière édition publiée

Equipment Dimensions / Dimensions de l'équipement :  
 8.0 m (26'-3") x 4.9 m (16'-3")

Capacity / Peut accueillir :  
 up to 28 children / Jusqu'à 28 enfants

Recommended Ages / Âges recommandés :  
 18 months to 5 years old  
 18 mois à 5 ans

Fall Height /  
 Hauteur de chute:  
 2.29 m (7'-6")

Approval date: 23-02-2017  
 Rev: 00  
 Initial: TLG

