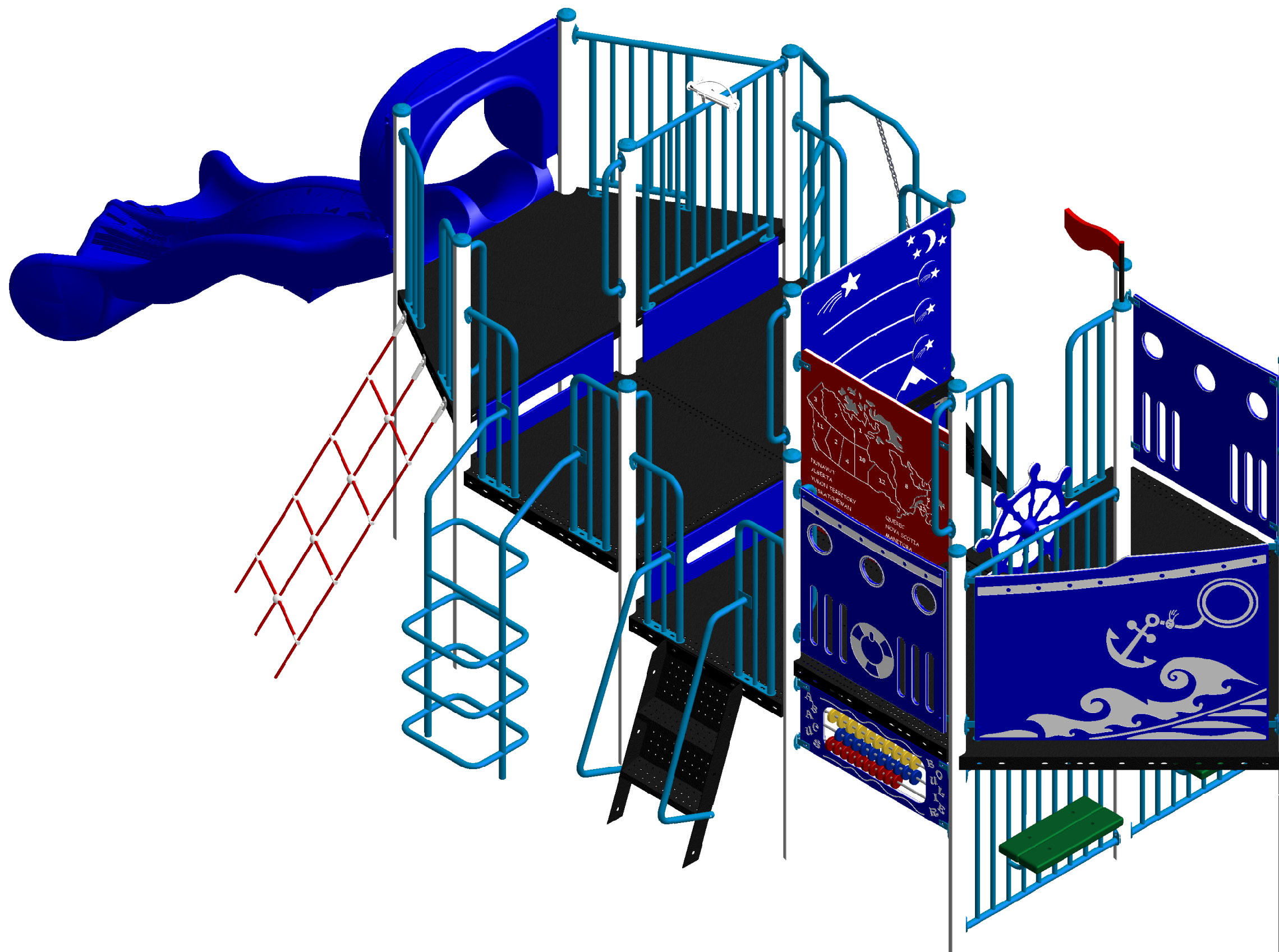


COLORS
 WHITE, BLUE & CYAN
 BLANC, BLEU ET CYAN



Ktheme-101Bt

CAN/CSA-Z614-xx
 xx: Last Edition Published/
 Dernière édition publiée

Min. Protective Surface Required / Surface de protection min. requise :
 12.0 m (39'-4") x 7.4 m (24'-5")

Recommended Ages / Âges recommandés :
 18 months to 12 years old / 18 mois à 12 ans

Equipment Dimension / Dimensions de l'équipement:
 8.3 m (27'-4") x 3.8 m (12'-5")

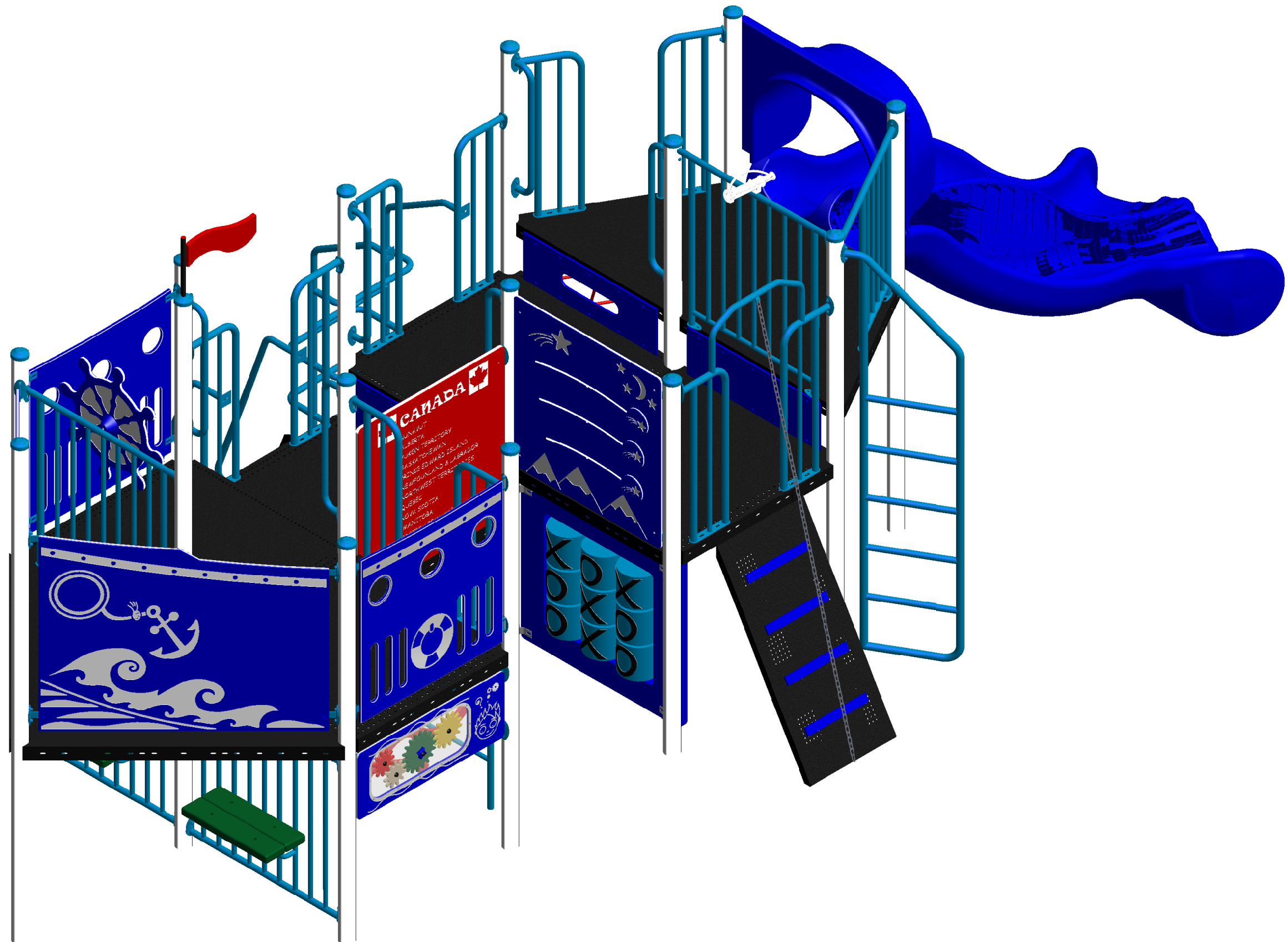
Capacity / Peut accueillir :
 up to 40 children / Jusqu'à 40 enfants

23 ch. Boom Lane, Unit/Unité E
 Industrial Park/Parc industriel
 Atholville, New/Nouveau-Brunswick
 Canada, E3N 4E8
 Tel/tél. : 1-888-212-1411/Fax/télééc. : 1-888-789-0987
 contact@kangaroo.com / www.kangaroo.com



Approval date: 21/04/2014
 Rev: 00
 Initial: TLG





Ktheme-101Bt

CAN/CSA-Z614-xx
 xx: Last Edition Published/
 Dernière édition publiée

Min. Protective Surface Required / Surface de protection min. requise :
 12.0 m (39'-4") x 7.4 m (24'-5")

Recommended Ages / Âges recommandés :
 18 months to 12 years old / 18 mois à 12 ans

Equipment Dimension / Dimensions de l'équipement:
 8.3 m (27'-4") x 3.8 m (12'-5")

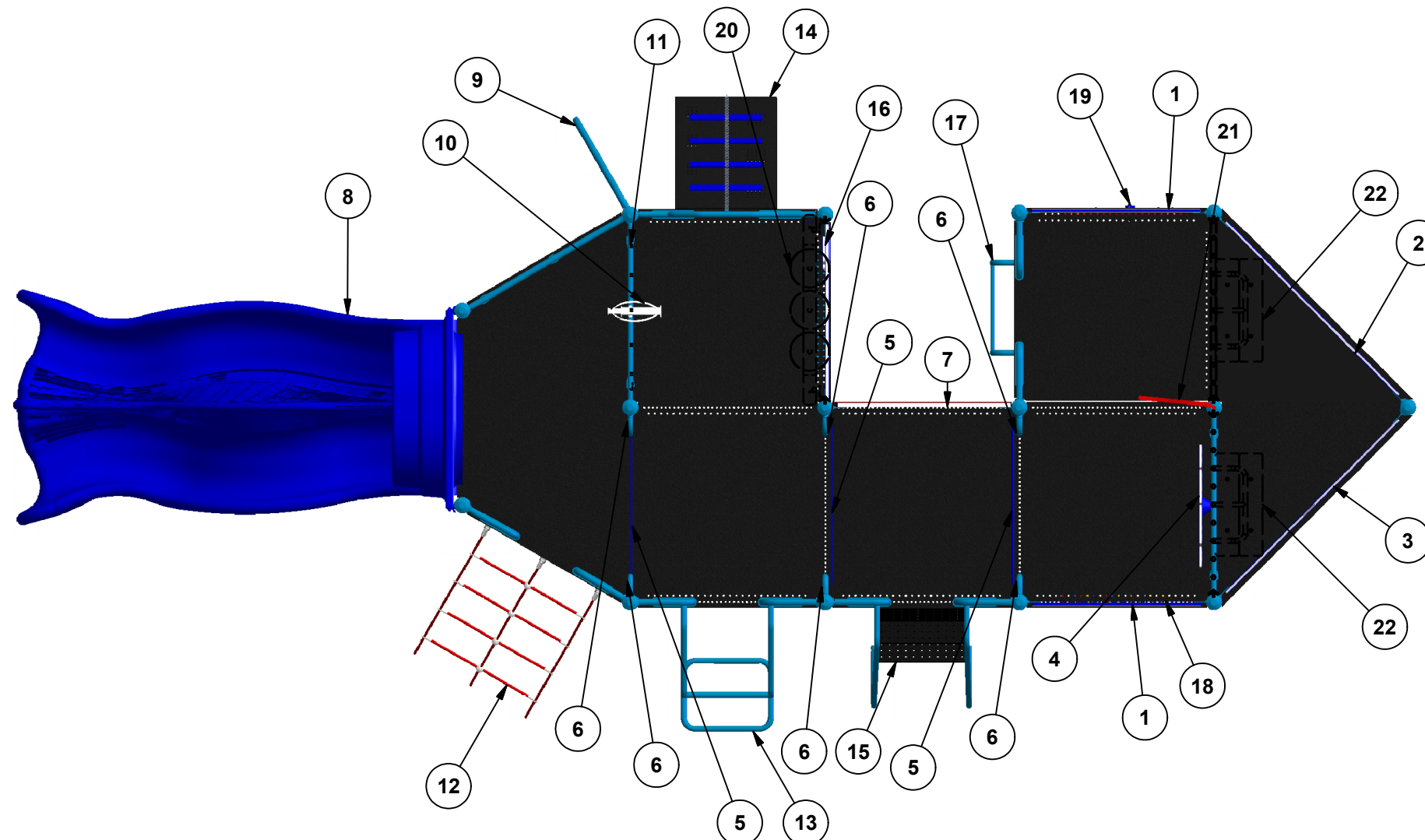
Capacity / Peut accueillir :
 up to 40 children / Jusqu'à 40 enfants

23 ch. Boom Lane, Unit/Unité E
 Industrial Park/Parc industriel
 Atholville, New/Nouveau-Brunswick
 Canada, E3N 4E8
 Tel/tél. : 1-888-212-1411/Fax/télééc. : 1-888-789-0987
 contact@kangaroo.com / www.kangaroo.com

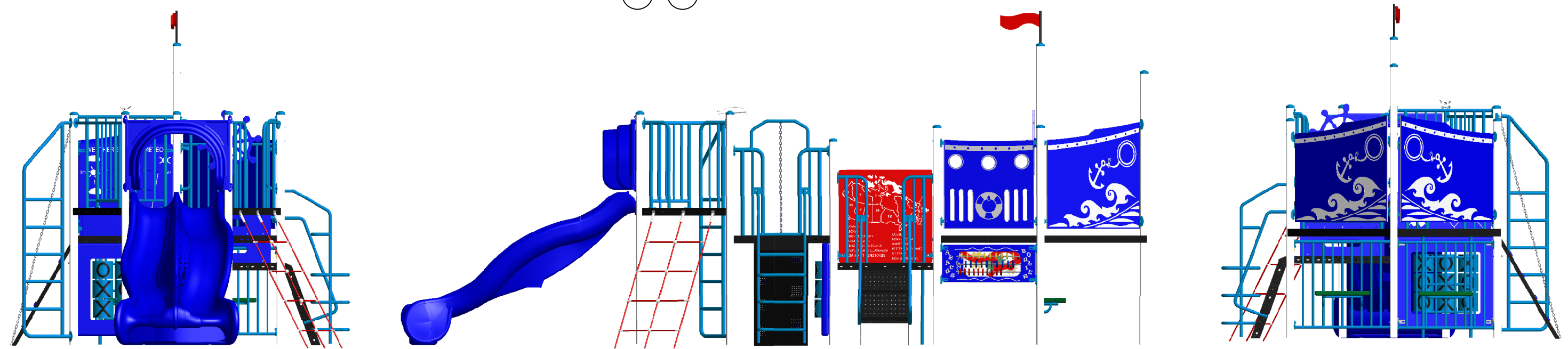


Approval date: 21/04/2014
 Rev: 00
 Initial: TLG





Legend / Légende			
ITEM	QTY	Description	PART # / # PIECE
1	2	KG Buoy Panel / Panneau bouée KG	KG-BUOY
2	1	KG Right Boat Bowl/Coque de bateau droite KG	KG-RGHT-BT-BOW
3	1	KG Left Boat Bowl/Coque de bateau gauche KG	KG-LFT-BT-BOW
4	1	Ship Wheel/Gouvernail	SHP-WHL
5	3	Riser 12"/ Contre-marche 12"	RISER-12
6	6	Transfer support / Support de transfert	TRS-SUP
7	1	KG Canada Map / Map du Canada KG	KG-CANADA
8	1	Duo-Slide 60"/Glissoire double "Duo-Slide" 60"	5TRS
9	1	Post Ladder Climber 60"/ Échelle latérale 60"	P-LAD-CL-60
10	1	Telescope Panel / Panneau télescope	AC-TELE
11	1	Full Panel 12"H/Panneau de sécurité 12"H	FLL-PNL-12
12	1	Double Cable Climber 60"/ Grimpeur en câble double 60"	DB-CAB-CL-60
13	1	Loop Climber 48"/ Échelle à boucles 48"	FS-LO-CL-48
14	1	Climbing Wall With Chains 48"/ Mur à grimper avec chaînes 48"	FS-CW-48
15	1	Enclosed Step Ladder 36"/Échelle à marches fermées 36"	FS-STP-36
16	1	KG Weather Station / Panneau météo KG	KG-WTHR
17	1	Ground to Deck Rung Ladder 48"/ Échelle à barreaux sol à plateforme 48"	RG-LA-DTD-48
18	1	Kg Acc. Abacus / Boulier Acc. Kg	KG-AABACUS
19	1	Kg Acc. Gear Panel / Panneau engrenage Kg Acc.	KG-AGEAR
20	1	Tic-Tac-Toe Panel / Panneau tic-tac-toe	AC-TTT
21	1	Flague / Drapeau	FLAG-DECO
22	2	Bench / Banc	AC-BENCH



Ktheme-101Bt

CAN/CSA-Z614-xx
xx: Last Edition Published/
Dernière édition publiée

Min. Protective Surface Required / Surface de protection min. requise :
12.0 m (39'-4") x 7.4 m (24'-5")

Recommended Ages / Âges recommandés :
18 months to 12 years old / 18 mois à 12 ans

Equipment Dimension / Dimensions de l'équipement:
8.3 m (27'-4") x 3.8 m (12'-5")

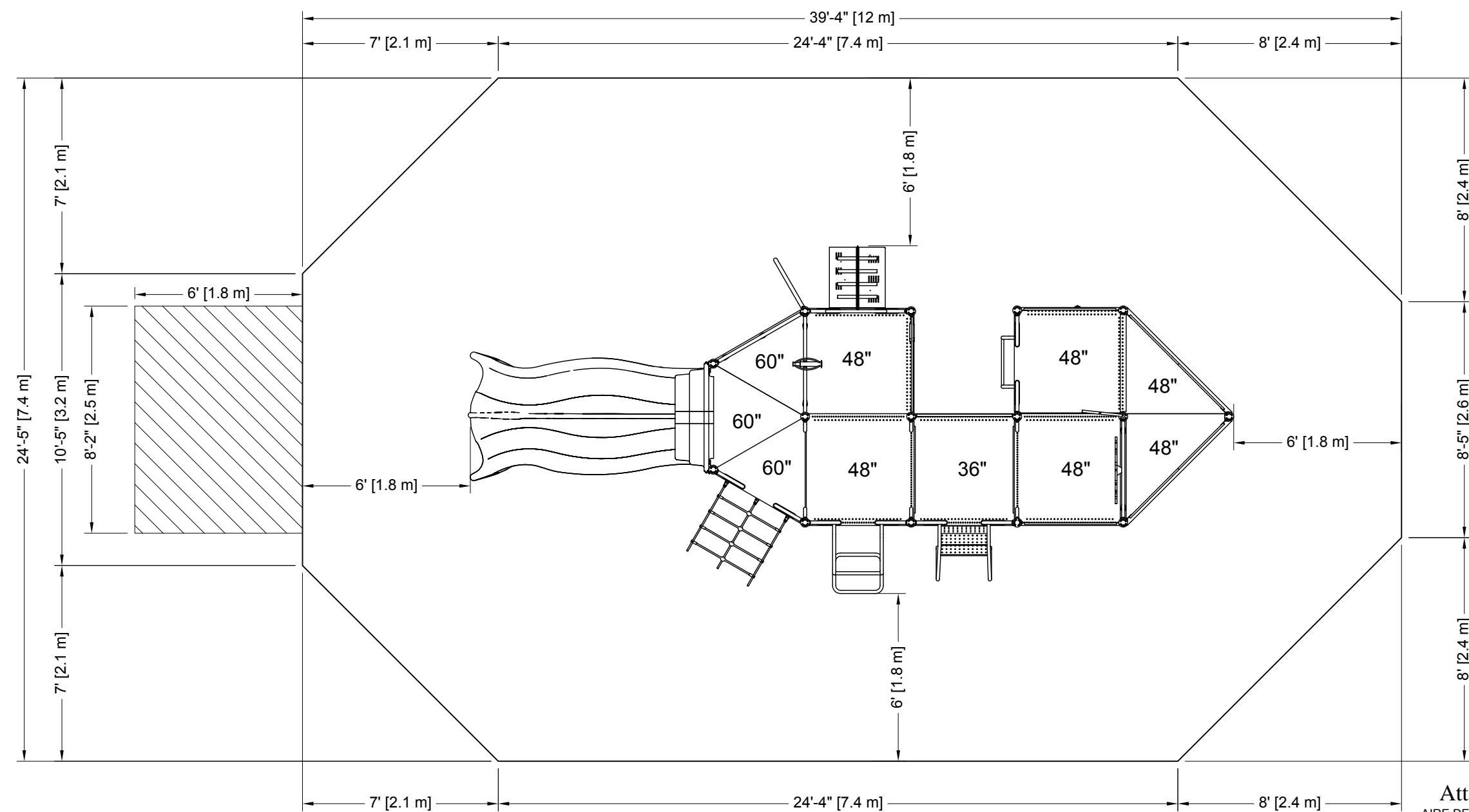
Capacity / Peut accueillir :
up to 40 children / Jusqu'à 40 enfants

23 ch. Boom Lane, Unit/Unité E
Industrial Park/Parc industriel
AthaVille, New/Nouveau-Brunswick
Canada, E3N 4E8
Tel/tél. : 1-888-212-1411/Fax/télééc. : 1-888-789-0987
contact@kangoroo.com / www.kangoroo.com



Approval date: 21/04/2014
Rev: 00
Initial: TLG





PLATFORM HEIGHTS
HAUTEURS DE PLATEFORME

12" = 305MM	60" = 1524MM
24" = 609MM	72" = 1829MM
36" = 915MM	84" = 2134MM
48" = 1219MM	96" = 2438MM

Attention :
AIRE DE CIRCULATION LIBRE:
Aire dégagée d'obstacle qui se prolonge sur au moins 1.8m (70.87") au delà de la zone de protection. Voir dessin pour les détails.

Warning:
NO-ENCROACHMENT ZONE
Obstacle-free zone extending at least 1.8m (70.87") beyond the protective surfacing zone. See drawing for details.

ZONE DE PROTECTION:
Chaque équipement doit avoir une zone de protection constituée d'une surface sans obstacle qui se prolonge dans toutes les directions à partir du périmètre de l'équipement. Cet zone doit contenir un revêtement de surface (gravillon, sable, etc...) avec une capacité d'amortissement selon les normes CSA-Z614. Sauf avis contraire.

Zone de protection minimum require:
12.0 m (39'-4")
x
7.4 m (24'-5")
- Aire : 78.73 m ca.
(847.46 pi. ca.)
- Périmètre : 34 m
(110'-0")

MÉTHODES D'INSTALLATION

1
DANS LE BÉTON:
- Quantité de Sonotube de 12" Ø x 12' : 3

Béton :
- 1.14 m. cu.
(1.5 vge cu.)

2
SYSTÈME AUTO-PORTANT:
Qté charpentes: 8
Béton :
- 0 m. cu.
(0 vge cu.)

PROTECTIVE SURFACING ZONE :
Each equipment shall have a protective surfacing zone that consist of obstacle-free surfacing surrounding the equipment This zone shall contain shock absorbing material (pea gravel sand, etc...) that comply with CSA-Z614. Unless noted otherwise.

Minimum
Protective Surfacing Zone required:
12.0 m (39'-4")
x
7.4 m (24'-5")
- Surface: 78.73 sq. m
(847.46 sq. ft.)
- Perimeter: 34 m
(110'-0")

INSTALLATION METHODES

1
CONCRETE:
- Quantity of Sonotube of 12" Ø x 12': 3

Concrete:
- 1.14 cu. m.
(1.5 cu. yd.)

2
FREE-STANDING SYSTEM:
Frame QTY: 8
Concrete:
- 0 cu. m.
(0 cu. yd.)

Kthème-101Bt	Capacity / Peut accueillir : up to 40 children/ jusqu'à 40 enfants	Equipment dimensions / Dimensions de l'équipement : 8.3 m(27'-4") x 3.8m(12'-5")	FALL HEIGHT / HAUTEUR DE CHUTE: 2.59M (8'-6")		23 ch. Boom Lane, Unit/Unité E Industrial Park/Parc Industriel Atholville, New/Novembre-Brunswick Canada, E3N 4E8 Tél/fax: 1-888-212-1411 / Fax/télé: 1-888-789-0987 contact@kangoroo.com / www.kangoroo.com	Approval date: 21-04-2014 Rev: 00 Initial: TLG
CAN/CSA-Z614-xx, xx: Last Edition Published / Dernière édition publiée	Recommended Ages / Âges recommandés : 18 months to 12 years old / 18 mois à 12 ans					