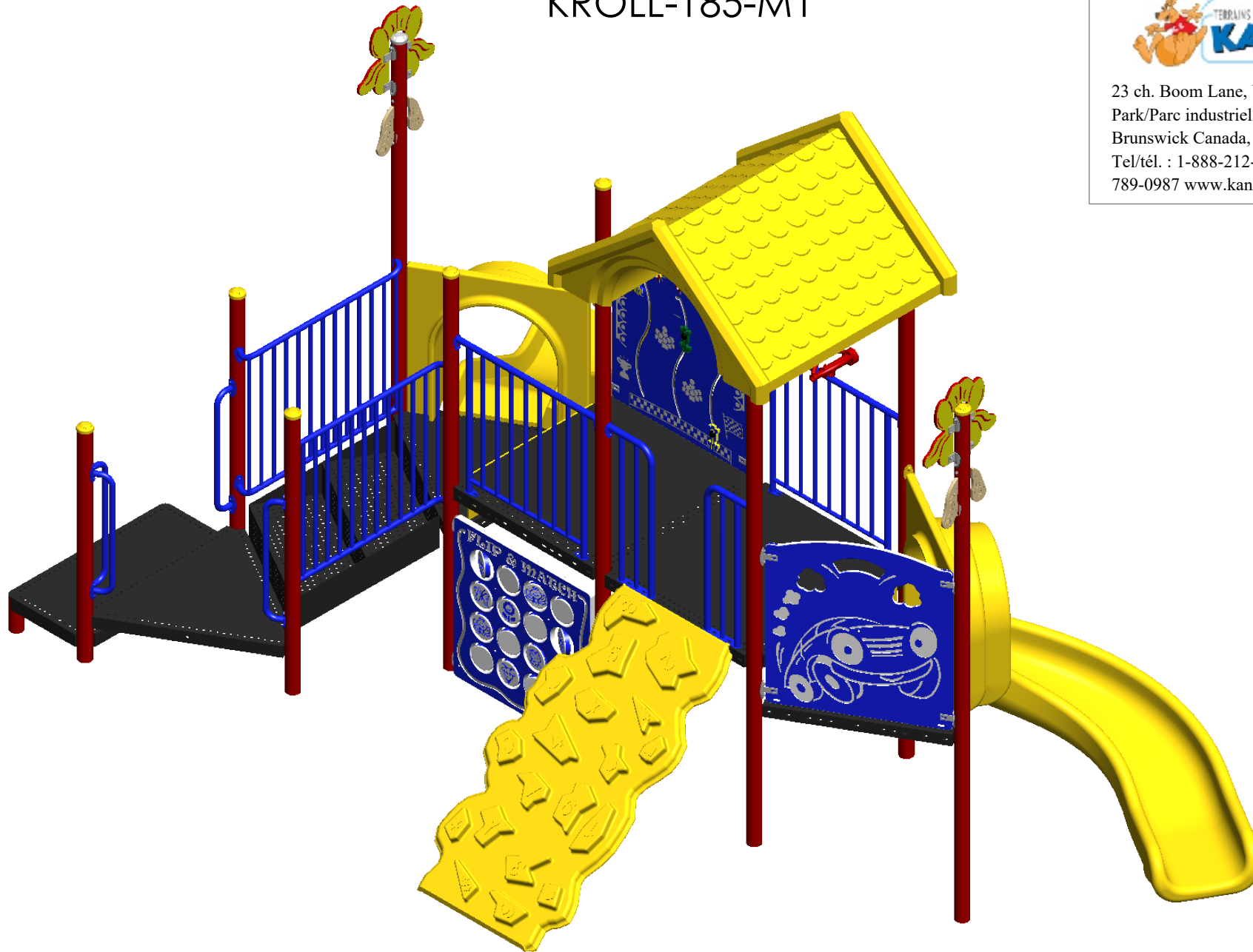


# KROLL-185-M1



23 ch. Boom Lane, Unit/Unité E Industrial  
Park/Parc industriel Atholville, New/Nouveau-  
Brunswick Canada, E3N 4E8  
Tel/tél. : 1-888-212-1411/Fax/télé. : 1-888-  
789-0987 [www.kangoroo.com](http://www.kangoroo.com)



## Kroll-185\_M1

Min. Protective Surface Required / Surface de protection min. requise  
10.7 m (35'-2.4") x 8.1m (26'-5.8")

Equipment Dimensions / Dimensions de l'équipement :  
6.8m (22'-2.6") x 4.5m (14'-9.0")

Approval date: 2022-10-11

Rev: 00

Initial: S.T

CAN/CSA-Z614

Recommended Ages / Âges recommandés :  
18-5 years old / 18-5 ans

Capacity / Peut accueillir : up to 30 children / Jusqu'à 30 enfants

# KROLL-185-M1



23 ch. Boom Lane, Unit/Unité E Industrial  
 Park/Parc industriel Atholville, New/Nouveau-  
 Brunswick Canada, E3N 4E8  
 Tel/tél. : 1-888-212-1411/Fax/télec. : 1-888-  
 789-0987 www.kangoroo.com



**Kroll-185\_M1**

Min. Protective Surface Required / Surface de protection min. requise  
 10.7 m (35'-2.4") x 8.1m (26'-5.8")

Equipment Dimensions / Dimensions de l'équipement :  
 6.8m (22'-2.6") x 4.5m (14'-9.0")

Approval date: 2022-10-11

Rev: 00

CAN/CSA-Z614

Recommended Ages / Âges recommandés :  
 18-5 years old / 18-5 ans

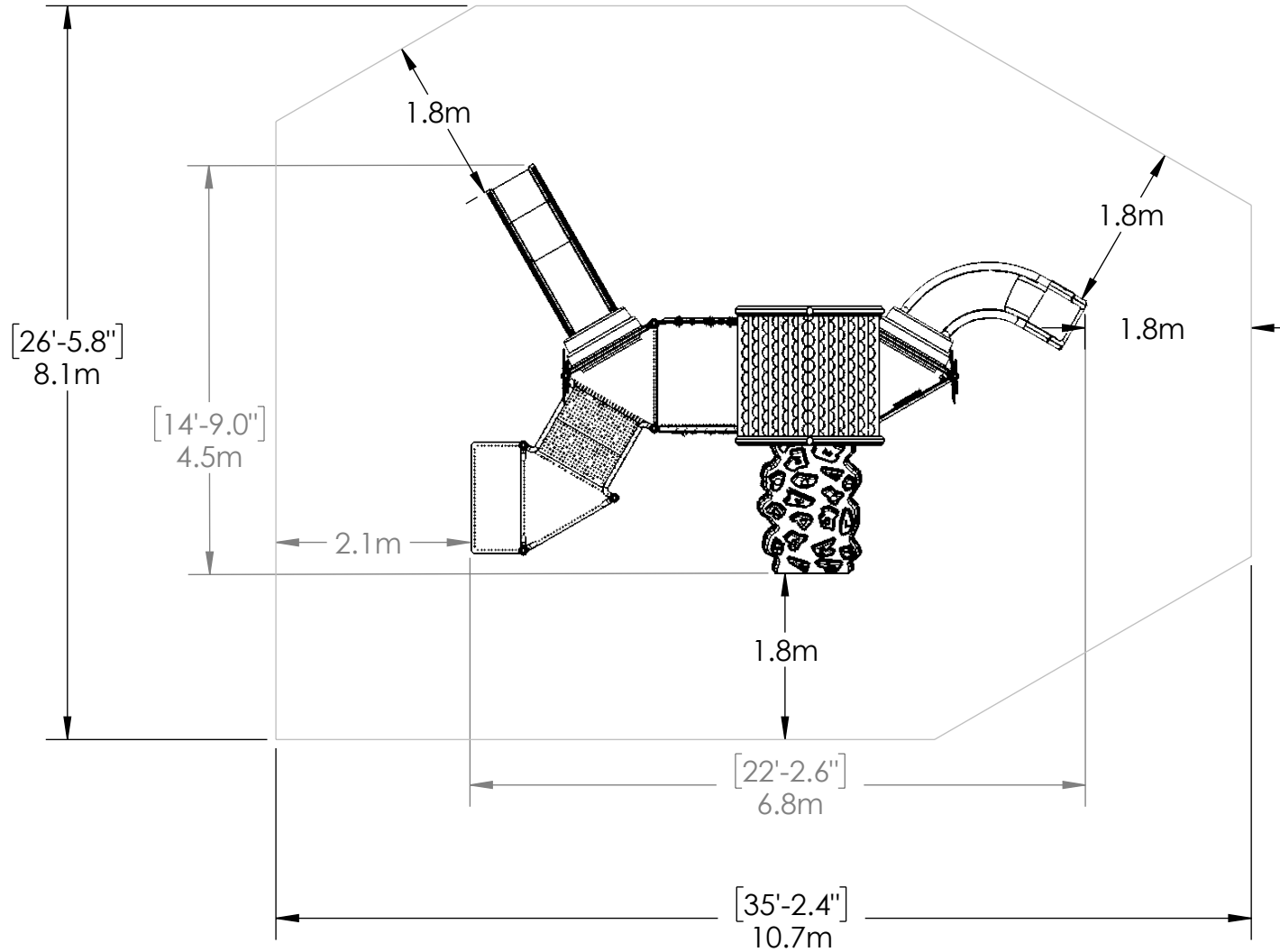
Capacity / Peut accueillir : up to 30 children / Jusqu'à 30 enfants

Initial: S.T

# KROLL-185-M1



23 ch. Boom Lane, Unit/Unité E Industrial  
 Park/Parc industriel Atholville, New/Nouveau-  
 Brunswick Canada, E3N 4E8  
 Tel/tél. : 1-888-212-1411/Fax/télé. : 1-888-  
 789-0987 www.kangoroo.com



**Kroll-185\_M1**

Min. Protective Surface Required / Surface de protection min. requise  
 10.7 m (35'-2.4") x 8.1m (26'-5.8")

Equipment Dimensions / Dimensions de l'équipement :  
 6.8m (22'-2.6") x 4.5m (14'-9.0")

Approval date: 2022-10-11

Rev: 00

CAN/CSA-Z614

Recommended Ages / Âges recommandés :  
 18-5 years old / 18-5 ans

Capacity / Peut accueillir : up to 30 children / Jusqu'à 30 enfants

Initial: S.T