




23 ch. Boom Lane, Unit/Unité E
 Industrial Park/Parc industriel
 Atholville, New/Nouveau-Brunswick
 Canada, E3N 4E8
 Tel/tél. : 1-888-212-1411/Fax/télec. : 1-888-789-0987
 go@kangaroo.com / www.kangaroo.com



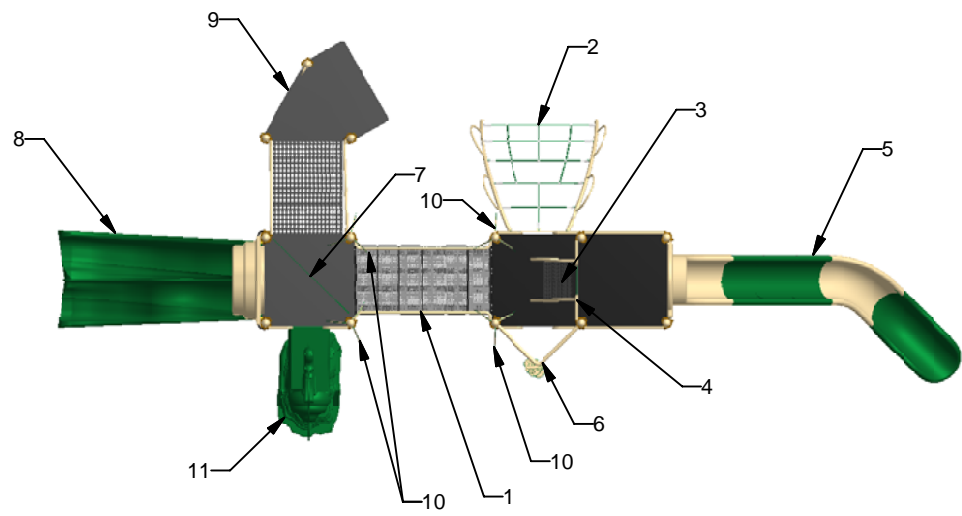
| | | | |
|--|---|---|---|
| Kroll-127 | Min. Protective Surface Required / Surface de protection min. requise : 16.2 m (53'-1") x 9.0 m (29'-4") | Equipment Dimensions / Dimensions de l'équipement : 11.9 m (39'-2") x 5.3 m (17'-4") | Approval date: 2011-01-27 Rev: 00 Initial: TLG |
| CAN/CSA-Z614-xx xx: Last Edition Published/ Dernière édition publiée | Recommended Ages / Âges recommandés : 5 to 12 years old / 5 à 12 ans | Capacity / Peut accueillir : up to 27 children / Jusqu'à 27 enfants |  |



TERRAINS DE JEUX
KANG-ROO
PLAYGROUNDS

23 ch. Boom Lane, Unit/Unité E
Industrial Park/Parc industriel
Atholville, New/Nouveau-Brunswick
Canada, E3N 4E8
Tel/tél. : 1-888-212-1411/Fax/télé. : 1-888-789-0987
go@kangaroo.com / www.kangaroo.com

| Legend / Légende | |
|------------------|--|
| # | Description |
| 1 | Suspension Bridge / Pont Suspendu |
| 2 | Dragon Net 48" / Grimpeur Dragon en câble 48" |
| 3 | Step Climber 48" / Grimpeur à paliers 48" |
| 4 | Protective Panel / Panneau de protection |
| 5 | StarGlide 96" / Glissoire StarGlide 96" |
| 6 | Leafy Pole / Grimpeur en feuille |
| 7 | Riser / Contremarche |
| 8 | Duo-Glide Slide 60" / Glissoire duo 60" |
| 9 | Transfer Station / Marches accessibles |
| 10 | Decoration Tree Top / Décoration sommet de Sapin |
| 11 | Dino-Mite Climber / Grimpeur "Dino-mite" |

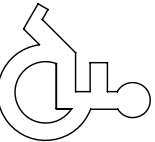
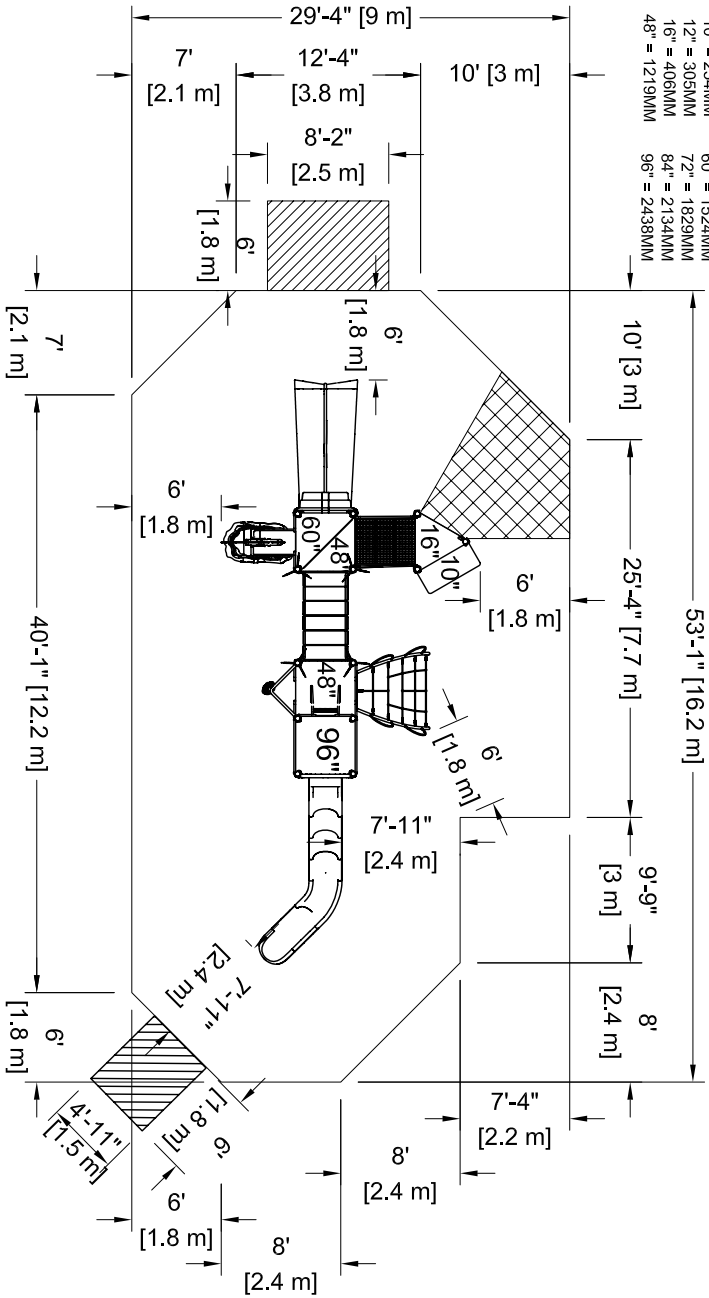


| | | | |
|------------------|---|---|--|
| Kroll-127 | Min. Protective Surface Required / Surface de protection min. requise : 16.2 m (53'-1") x 9.0 m (29'-4") | Equipment Dimensions / Dimensions de l'équipement : 11.9 m (39'-2") x 5.3 m (17'-4") | Approval date: 2011-01-27 Rev: 00 Initial: TLG |
| | CAN/CSA-Z614-xx xx: Last Edition Published/ Dernière édition publiée | Recommended Ages / Âges recommandés : 5 to 12 years old / 5 à 12 ans | Capacity / Peut accueillir : up to 27 children / Jusqu'à 27 enfants |



PLATFORM HEIGHTS
HAUTEURS DE PLATEFORME

| | |
|--------------|--------------|
| 10" = 254MM | 60" = 1524MM |
| 12" = 305MM | 72" = 1829MM |
| 16" = 406MM | 84" = 2134MM |
| 48" = 1219MM | 96" = 2438MM |



Access to All / **Wheel chair accessible surface:**

-Surface: 6.80 sq.m. (73.22 sq.ft.)

Aire praticable en fauteuil roulant:

- Aire : 6.80 m ca (73.22 pl ca.)



Kroll-127

Min. Protective Surfacing Zone Required / Zone de protection min. requise :
16.2 m (53'-1") x 9.0 m (29'-4")

Equipment Dimensions / Dimensions de l'équipement :
11.9 m (39'-2") x 5.3 m (17'-4")

CAN/CSA-Z614-xx
xx: Last Edition Published /
Dernière édition publiée

Recommended Ages / Âges recommandés :
5 to 12 years old / 5 à 12 ans

Capacity / Peut accueillir :
up to 27 children / Jusqu'à 27 enfants

Approval date: 27-01-2011
Rev: 00
Initial: TLG



Légende :

Zone de protection minimum

Aire de circulation libre

Autre

Zone de protection minimum requise:

- Aire : 121.12 m.ca.
(1303.72 pl. ca.)

SI INSTALLATION DANS LE BÉTON

Sonotube de 12" Ø x 12':

- Quantité : 3
- Béton :
- 1.7 vge cu.

Attention :

ZONE DE PROTECTION:

Chaque équipement doit avoir une zone de protection constituée d'une surface sans obstacle qui se prolonge dans toutes les directions à partir du périmètre de l'équipement. Cette zone doit contenir un revêtement de surface (gravillon, sable, etc...) avec une capacité d'amortissement selon les normes CSA-Z614.
Sauf avis contraire.
Voir dessin pour les dimensions de la zone.

AIRE DE CIRCULATION LIBRE:

Aire dégagée d'obstacle qui se prolonge sur au moins 1.8m (70.87") au delà de la zone de protection.
Voir dessin pour les détails.

Legend:

Minimum Protective Surfacing Zone

No-Encroachment Zone

Other

Minimum Protective Surfacing Zone required:

- Surface: 121.12 sq. m
(1303.72 sq. ft.)

IF INSTALLED IN CONCRETE

Sonotube of 12" Ø x 12':
- Quantity: 3
- Concrete:
- 1.7 cu. yd.

Warning:

PROTECTIVE SURFACING ZONE:

Each equipment shall have a protective surfacing zone that consist of obstacle-free surfacing surrounding the equipment. This zone shall contain shock absorbing material (pea gravel, sand, etc...) that comply with CSA-Z614. Unless noted otherwise.
NO-ENCROACHMENT ZONE:
Obstacle-free zone extending at least 1.8m (70.87") beyond the protective surfacing zone.
See drawing for details.