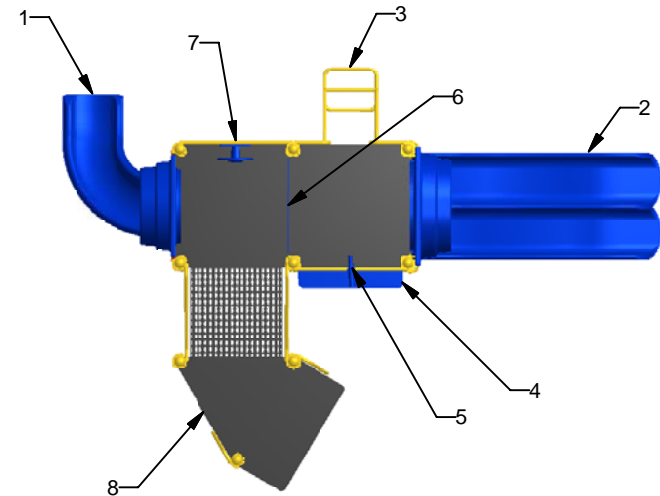
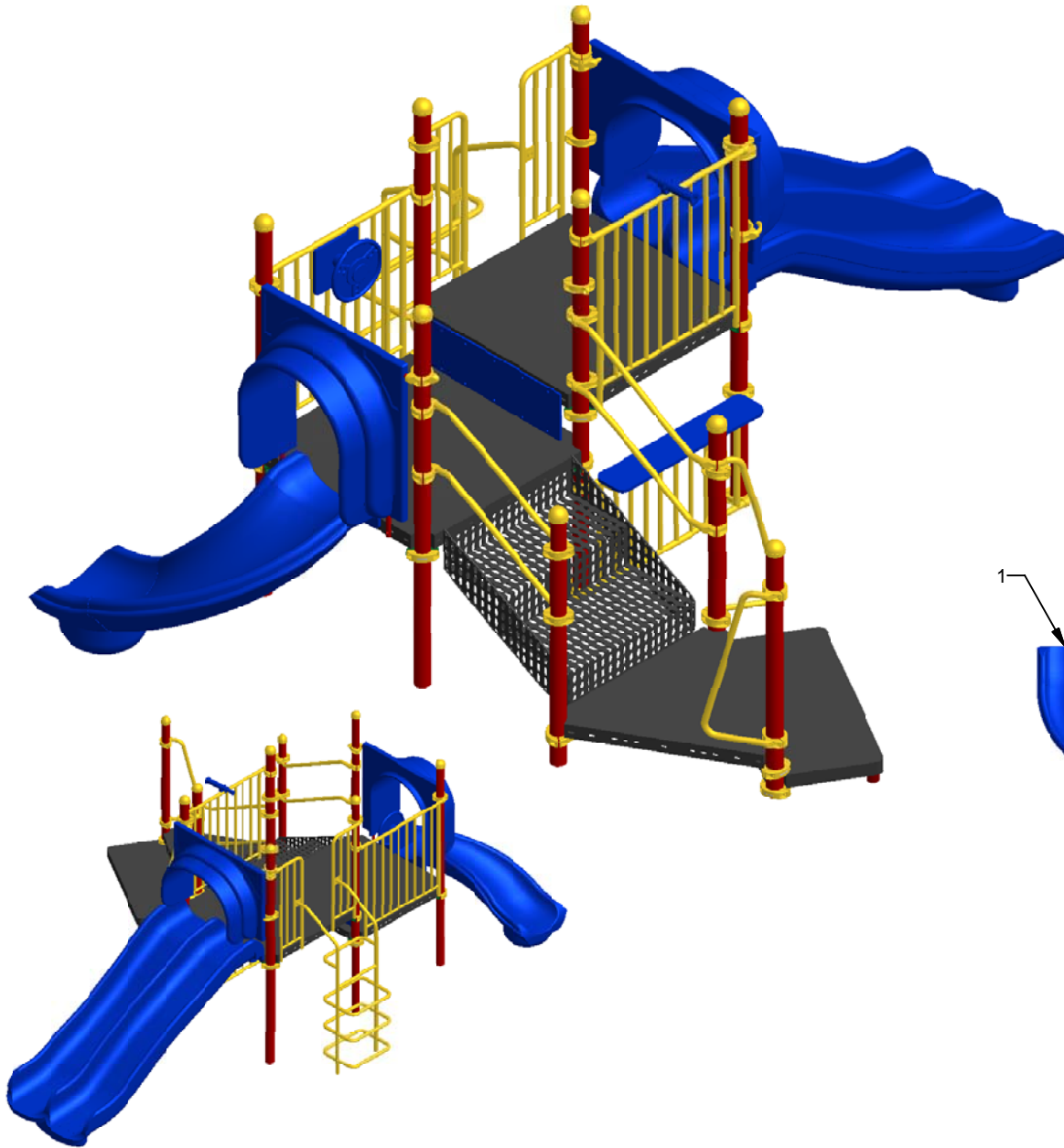




23 ch. Boom Lane, Unit/Unité E
 Industrial Park/Parc industriel
 Atholville, New/Nouveau-Brunswick
 Canada, E3N 4E8
 Tel/tél. : 1-888-212-1411/Fax/télec. : 1-888-789-0987
 go@kangoroo.com / www.kangoroo.com

Legend / Légende

#	Description
1	90° Curved slide 36"/ Glissoire courbée 90°, 36"
2	Wavy Triple Rail Slide 48" / Glissoire double en vague 48"
3	Loop Climber 48"/ Échelle à boucles 48"
4	Counter Panel / Panneau comptoir
5	Telescope Panel / Panneau télescope
6	Riser 12" / Contremarche 12"
7	Car Panel / Panneau auto
8	Transfer Station / Marches accessibles



Kroll-118

Min. Protective Surface Required / Surface de protection min. requise :
 9.6 m (31'-6") x 7.9 m (25'-9")

Equipment Dimensions / Dimensions de l'équipement :
 5.9 m (19'-6") x 4.2 m (13'-9")

Approval date: 2010-06-11

Rev: 00

Initial: TLG

CAN/CSA-Z614-xx
 xx: Last Edition Published/
 Dernière édition publiée

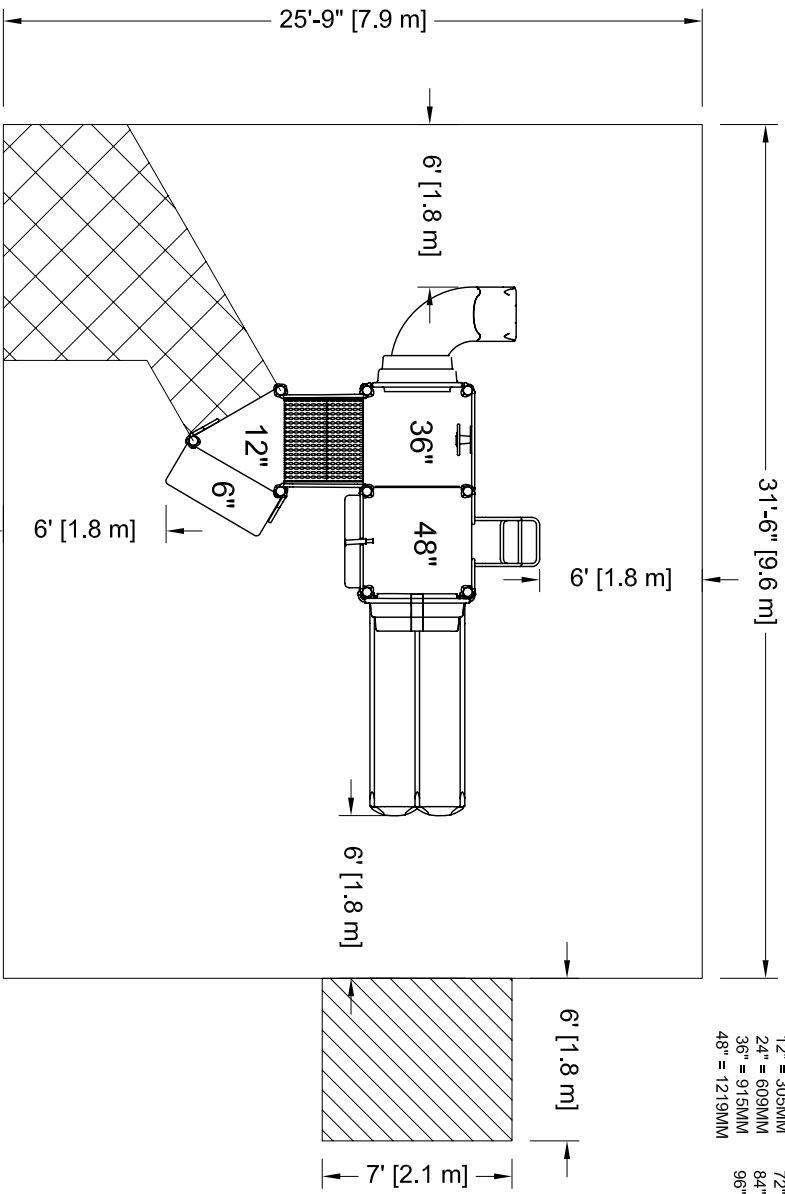
Recommended Ages / Âges recommandés :
 18 months to 12 years old / 18 mois à 12 ans

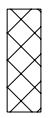
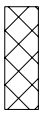
Capacity / Peut accueillir :
 up to 20 children / Jusqu'à 20 enfants



PLATFORM HEIGHTS
HAUTEURS DE PLATEFORME

6" = 152MM	60" = 1524MM
12" = 305MM	72" = 1829MM
24" = 609MM	84" = 2134MM
36" = 915MM	96" = 2438MM
48" = 1219MM	



Aire praticable en fauteuil roulant Wheel chair accessible surface:
 
 - Aire : 6,48 m ca (69,78 pi ca.) -Surface: 6,48 sq.m.(69,78 sq.ft.)


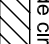

Kroll-118
 Min. Protective Surfacing Zone Required / Zone de protection min. requise :
 9,6 m (31'-6") x 7,9 m (25'-9")

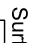
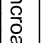

CAN/CSA-Z614-xx
 xx: Last Edition Published / Dernière édition publiée
 Recommended Ages / Âges recommandés :
 18 months to 12 years old / 18 mois à 12 ans

Equipment Dimensions / Dimensions de l'équipement :
 5,9 m (19'-6") x 4,2 m (13'-9")

Capacity / Peut accueillir :
 up to 20 children / Jusqu'à 20 enfants

Légende :

Zone de protection minimum

 Aire de circulation libre

 Autre


Legend:
 Minimum Protective Surfacing Zone

 No-Encroachment Zone

 Other


Zone de protection minimum requise:
 - Aire : 75,49 m.ca.
 (812,15 pi. ca.)

Minimum Protective Surfacing Zone required:
 - Surface: 75,49 sq. m
 (812,15 sq. ft.)

SI INSTALLATION DANS LE BÉTON
 Sonotube de 12" Ø x 12':
 - Quantité : 2
 - Béton :
 - 1,1 vge cu.

IF INSTALLED IN CONCRETE
 Sonotube of 12" Ø x 12':
 - Quantity: 2
 - Concrete:
 - 1,1 cu. yd.

Attention :

ZONE DE PROTECTION:
 Chaque équipement doit avoir une zone de protection constituée d'une surface sans obstacle qui se prolonge dans toutes les directions à partir du périmètre de l'équipement. Cette zone doit contenir un revêtement de surface (gravier, sable, etc...) avec une capacité d'amortissement selon les normes CSA-Z614.
 Sautr avis contraire.
 Voir dessin pour les dimensions de la zone.

AIRE DE CIRCULATION LIBRE:
 Aire dégagée d'obstacle qui se prolonge sur au moins 1,8m (70,87") au delà de la zone de protection.
 Voir dessin pour les détails.

Warning:

PROTECTIVE SURFACING ZONE: Each equipment shall have a protective surfacing zone that consist of obstacle-free surfacing surrounding the equipment. This zone shall contain shock absorbing material (see gravel, sand, etc...) that comply with CSA-Z614. Unless noted otherwise.
NO-ENCROACHMENT ZONE: Obstacle-free zone extending at least 1,8m (70,87") beyond the protective surfacing zone.
 See drawing for details.

Approval date: 11-06-2010
 Rev: 00
 Initial: TLG

