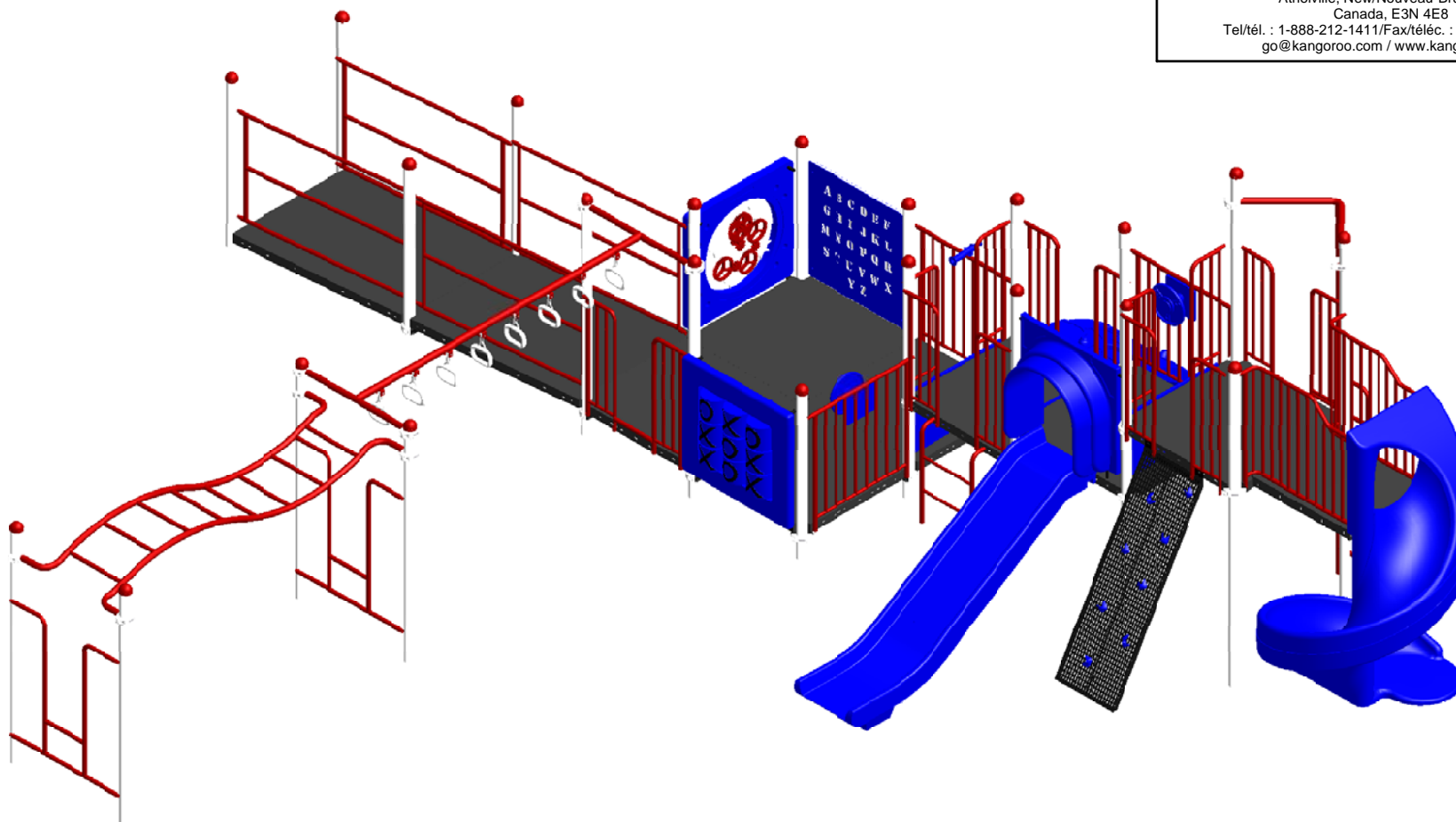





23 ch. Boom Lane, Unit/Unité E  
 Industrial Park/Parc industriel  
 Atholville, New/Nouveau-Brunswick  
 Canada, E3N 4E8  
 Tel/tél. : 1-888-212-1411/Fax/télec. : 1-888-789-0987  
 go@kangoroo.com / www.kangoroo.com



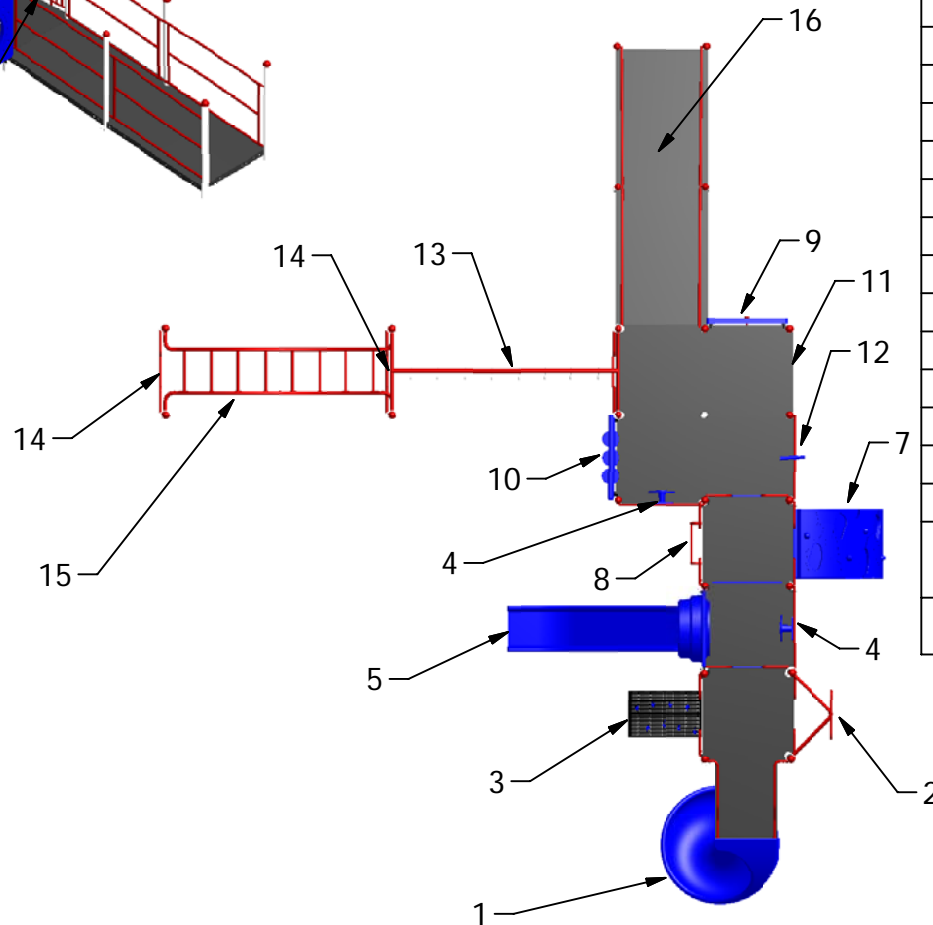
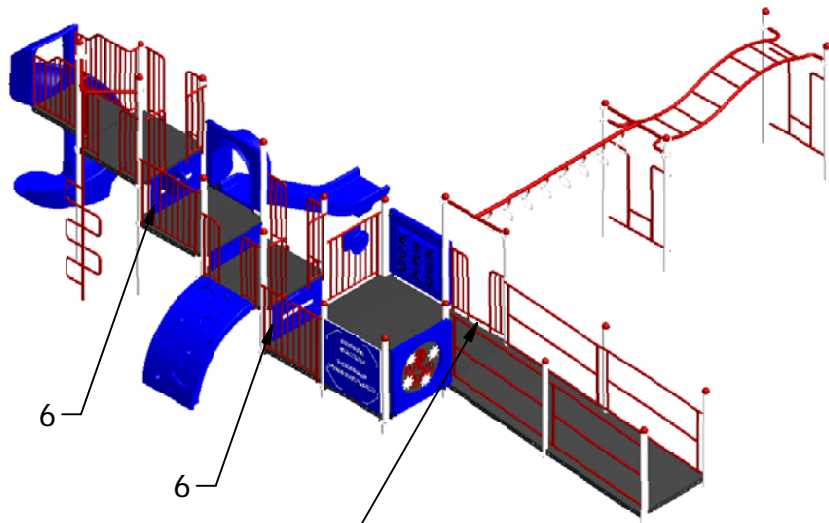
<b>Kroll-115_M1</b>	Min. Protective Surface Required / Surface de protection min. requise : 13.2 m (43'-2") x 13.3 m (43'-6")	Equipment Dimensions / Dimensions de l'équipement : 9.6 m (31'-6") x 11.3 m (37'-2")	Approval date: 2011-08-30 Rev: 00
CAN/CSA-Z614-xx xx: Last Edition Published/ Dernière édition publiée	Recommended Ages / Âges recommandés : 18 months to 12 years old / 18 mois à 12 ans	Capacity / Peut accueillir : up to 40 children / Jusqu'à 40 enfants	Initial: TB 



23 ch. Boom Lane, Unit/Unité E  
 Industrial Park/Parc industriel  
 Atholville, New/Nouveau-Brunswick  
 Canada, E3N 4E8  
 Tel/tél. : 1-888-212-1411/Fax/télé. : 1-888-789-0987  
 go@kangoroo.com / www.kangoroo.com

PARTS LIST

ITEM	QTY	PART NUMBER
1	1	Open Spiral Slide 72" / Glissoire Spirale 72"
2	1	Snake Pole / Échelle serpentine
3	1	Alpin Wall 72" / Mur Alpin 72"
4	2	Car Panel / Panneau auto
5	1	Double Wall Slide 48" / GLissoire simple 48"
6	2	Ladder Panel 24" / Panneau échelle 24"
7	1	Bedrock Climber / Mur à grimper bedrock
8	1	Rung Ladder / Echelle à barreaux
9	1	Gear Panel / Panneau engrenage
10	1	Tic-Tac-Toe Panel / Panneau tic-tac-toe
11	1	Kg alphabet Panel / Panneau alphabet KG
12	1	Telescope Panel / Panneau télescope
13	1	Ring Ladder / Échelle à anneaux
14	2	Handle Ladder / Échelle d'accès
15	1	Wavy Monkey Bars / Échelle horizontale en vague
16	2	Accessible Ramp, Slope 1:12 with Guardrail / Rampe accessibles avec garde-corps, pente 1:12
17	1	Wheel chair protection device / Dispositif de protection pour chaise roulante



**Kroll-115\_M1**

Min. Protective Surface Required / Surface de protection min. requise :  
 13.2 m (43'-2") x 13.3 m (43'-6")

Equipment Dimensions / Dimensions de l'équipement :  
 9.6 m (31'-6") x 11.3 m (37'-2")

Approval date: 2011-08-30

CAN/CSA-Z614-xx  
 xx: Last Edition Published/  
 Dernière édition publiée

Recommended Ages / Âges recommandés :  
 18 months to 12 years old / 18 mois à 12 ans

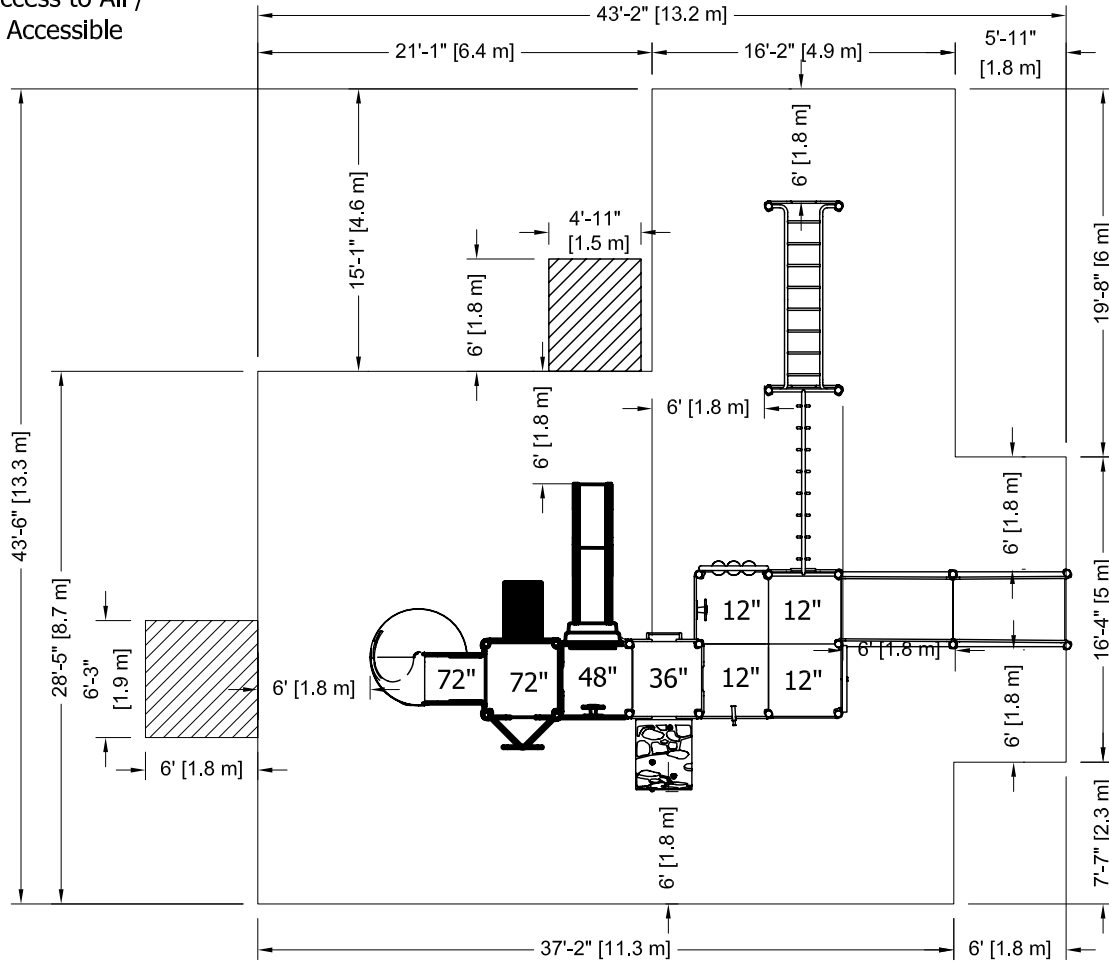
Capacity / Peut accueillir :  
 up to 40 children / Jusqu'à 40 enfants

Rev: 00  
 Initial: TB





Access to All /  
Accessible



23 ch. Boom Lane, Unit/Unité E  
Industrial Park/Parc industriel  
Atholville, New/Nouveau-Brunswick  
Canada, E3N 4E8  
Tel/tél. : 1-888-212-1411/Fax/télec. : 1-888-789-0987  
go@kangoroo.com / www.kangoroo.com

**Légende :**

- Zone de protection minimum
- Aire de circulation libre
- Autre

**Legend:**

- Minimum Protective Surfacing Zone
- No-Encroachment Zone
- Other

**Zone de protection minimum requise:**

- Aire : 130.05 m ca.  
(1399.91 pi. ca.)

**Minimum Protective Surfacing Zone required:**

- Surface: 130.05 sq. m  
(1399.91 sq. ft.)

**SI INSTALLATION DANS LE BÉTON**

**Sonotube de 12" Ø x 12" :**  
- Quantité : 4  
**Béton :**  
- 2.3 vge cu.

**IF INSTALLED IN CONCRETE**

**Sonotube of 12" Ø x 12" :**  
- Quantity: 4  
**Concrete:**  
- 2.3 cu. yd.

**Attention :**

**ZONE DE PROTECTION:**  
Chaque équipement doit avoir une zone de protection constituée d'une surface sans obstacle qui se prolonge dans toutes les directions à partir du périmètre de l'équipement. Cette zone doit contenir un revêtement de surface (gravillon, sable, etc...) avec une capacité d'amortissement selon les normes CSA-Z614. Sauf avis contraire. Voir dessin pour les dimensions de la zone.

**Warning:**

**PROTECTIVE SURFACING ZONE :** Each equipment shall have a protective surfacing zone that consist of obstacle-free surfacing surrounding the equipment. This zone shall contain shock absorbing material (pea gravel, sand, etc...) that comply with CSA-Z614. Unless noted otherwise. See drawing for dimensions of zone.

**AIRE DE CIRCULATION LIBRE:**

Aire dégagée d'obstacle qui se prolonge sur au moins 1.8m (70.87") au delà de la zone de protection. Voir dessin pour les détails.

**NO-ENCROACHMENT ZONE :**

Obstacle-free zone extending at least 1.8m (70.87") beyond the protective surfacing zone. See drawing for details.

<p><b>Kroll-115_M1</b></p>	<p>Min. Protective Surfacing Zone Required / Zone de protection min. requise : 13.2 m (43'-2") x 13.3 m (43'-6")</p>	<p>Equipment Dimensions / Dimensions de l'équipement : 9.6 m (31'-6") x 11.3 m (37'-2")</p>	<p>Approval date: 09-02-2011 Rev: 00 Initial: TB</p>
<p>CAN/CSA-Z614-xx xx: Last Edition Published / Dernière édition publiée</p>	<p>Recommended Ages / Âges recommandés : 18 months to 12 years / 18 mois à 12 ans</p>	<p>Capacity / Peut accueillir : up to 40 children / Jusqu'à 40 enfants</p>	