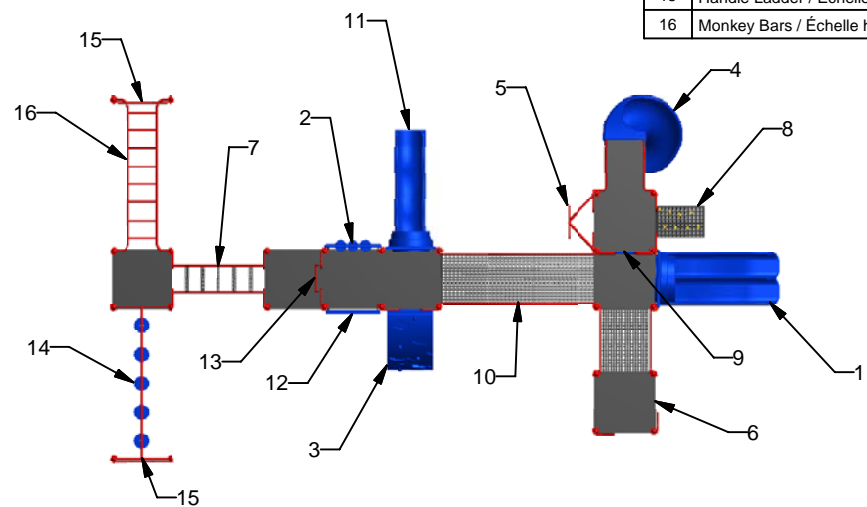


Legend / Légende

#	Description
1	Wavy Triple Rail Slide 48" / Glissoire double en vague 48"
2	Tic-Tac-Toe Panel / Panneau tic-tac-toe
3	Bedrock Climber / Mur à grimper bedrock
4	Open Spiral Slide 72" / Glissoire Spirale 72"
5	Snake Pole / Échelle serpentine
6	Transfer Station / Plateforme de transfert
7	Ladder Bridge / Pont Échelle
8	Alpin Wall 72" / Mur Alpin 72"
9	Ladder Panel 24" / Panneau échelle 24"
10	Arch Bridge / Pont en Arche
11	Wavy Double Wall Slide 48" / Glissoire en vague 48"
12	Gear Panel / Panneau engrenage
13	Rung Ladder Deck To Deck 36" / Echelle à barreaux 36"
14	Floating stones / Obstacles flottants
15	Handle Ladder / Échelle d'accès
16	Monkey Bars / Échelle horizontale



Kroll-114

Min. Protective Surface Required / Surface de protection min. requise :
 17.0 m (55'-8") x 11.0 m (36'-0")

Equipment Dimensions / Dimensions de l'équipement :
 13.3 m (43'-8") x 7.3 m (24'-0")

Approval date: 2010-04-28

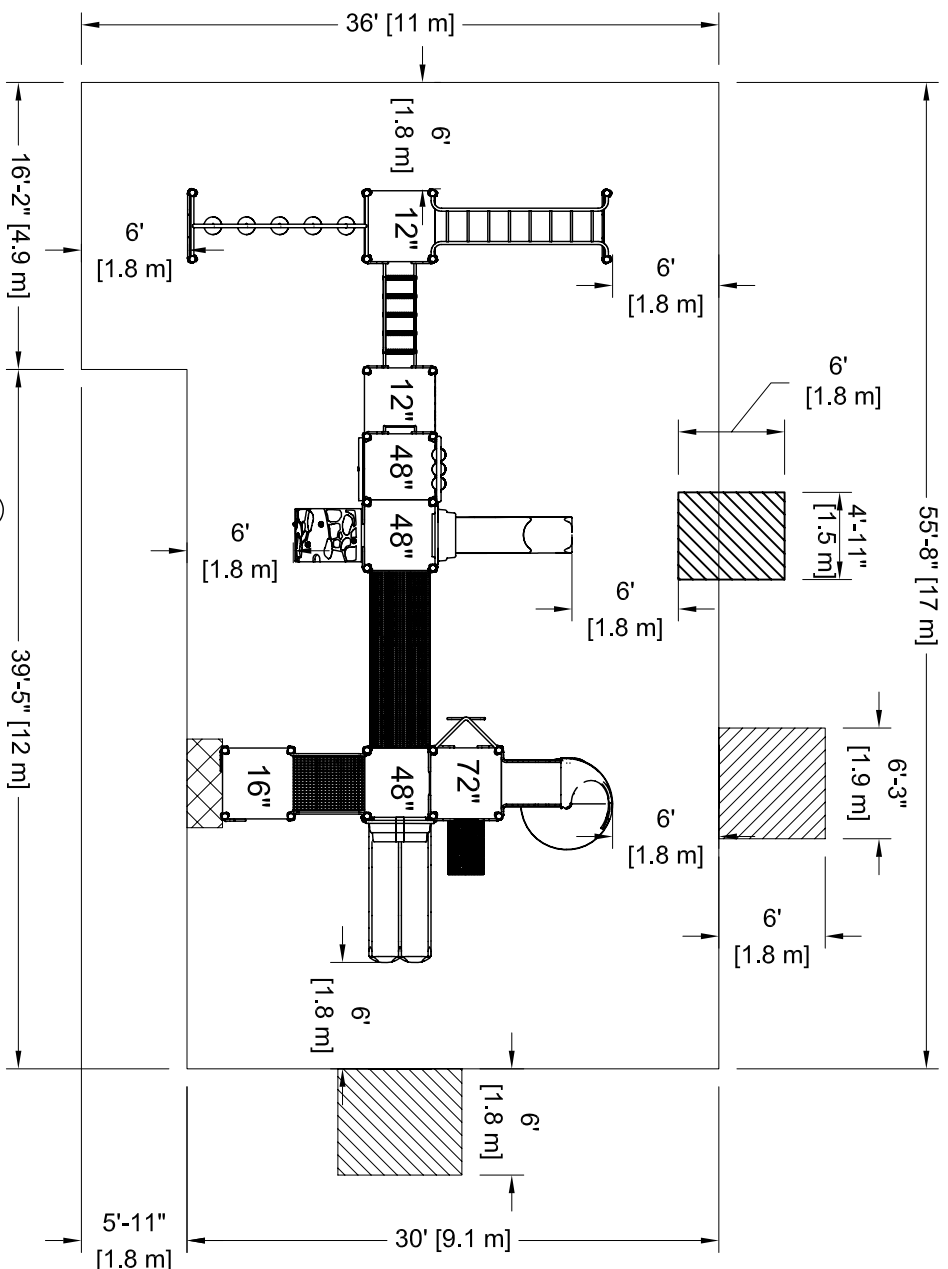
CAN/CSA-Z614-xx
 xx: Last Edition Published/
 Dernière édition publiée

Recommended Ages / Âges recommandés :
 18 months to 12 years old / 18 mois à 12 ans

Capacity / Peut accueillir :
 up to 40 children / Jusqu'à 40 enfants

Rev: 00
 Initial: TLG

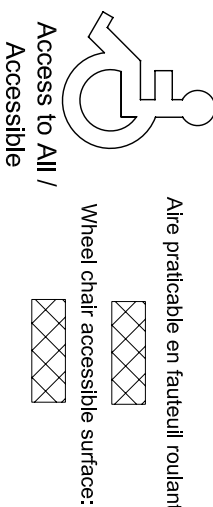




PLATFORM HEIGHTS
HAUTEURS DE PLATEFORME

12" = 305MM
16" = 406MM
24" = 609MM
36" = 915MM
48" = 1219MM

60" = 1524MM
72" = 1829MM
84" = 2134MM
96" = 2438MM



Kroll-114

CAN/CSA-Z614-xx
xx: Last Edition Published /
Dernière édition publiée

Recommended Ages / Âges recommandés :
18 months to 12 years old / 18 mois à 12 ans

Min. Protective Surfacing Zone Required / Zone de protection min. requise :
17.0 m (55'-8") x 11.0 m (36'-0")

Equipment Dimensions / Dimensions de l'équipement :
13.3 m (43'-8") x 7.3 m (24'-0")

Capacity / Peut accueillir :
up to 40 children / Jusqu'à 40 enfants

Légende :

Zone de protection minimum
Aire de circulation libre
Autre

Zone de protection minimum requise:

- Aire : 164.13 m.ca.
(1766.69 pl. ca.)

SI INSTALLATION DANS LE BÉTON

Sonotube de 12" Ø x 12":
- Quantité : 6
- Béton :
- 3.1 vge cu.

Attention :

ZONE DE PROTECTION:
Chaque équipement doit avoir une zone de protection constituée d'une surface sans obstacle qui se prolonge dans toutes les directions à partir du périmètre de l'équipement. Cette zone doit contenir un revêtement de surface (gravillon, sable, etc...) avec une capacité d'amortissement selon les normes CSA-Z614.
Sauf avis contraire.
Voir dessin pour les dimensions de la zone.
AIRE DE CIRCULATION LIBRE:
Aire dégagée d'obstacle qui se prolonge sur au moins 1.8m (70.87") au delà de la zone de protection.
Voir dessin pour les détails.

Légende:

Minimum Protective Surfacing Zone
No-Encroachment Zone
Other

Minimum Protective Surfacing Zone required:

- Surface: 164.13 sq. m
(1766.69 sq. ft.)

IF INSTALLED IN CONCRETE

Sonotube of 12" Ø x 12":
- Quantity: 6
- Concrete:
- 3.1 cu. yd.

Warning:

PROTECTIVE SURFACING ZONE: Each equipment shall have a protective surfacing zone that consist of obstacle-free surfacing surrounding the equipment. This zone shall contain shock absorbing material (see gravel, sand, etc...) that comply with CSA-Z614. Unless noted otherwise.
See drawing for dimensions of zone.
NO-ENCROACHMENT ZONE: Obstacle-free zone extending at least 1.8m (70.87") beyond the protective surfacing zone.
See drawing for details.

Approval date: 28-04-2010
Rev: 00
Initial: TLG

