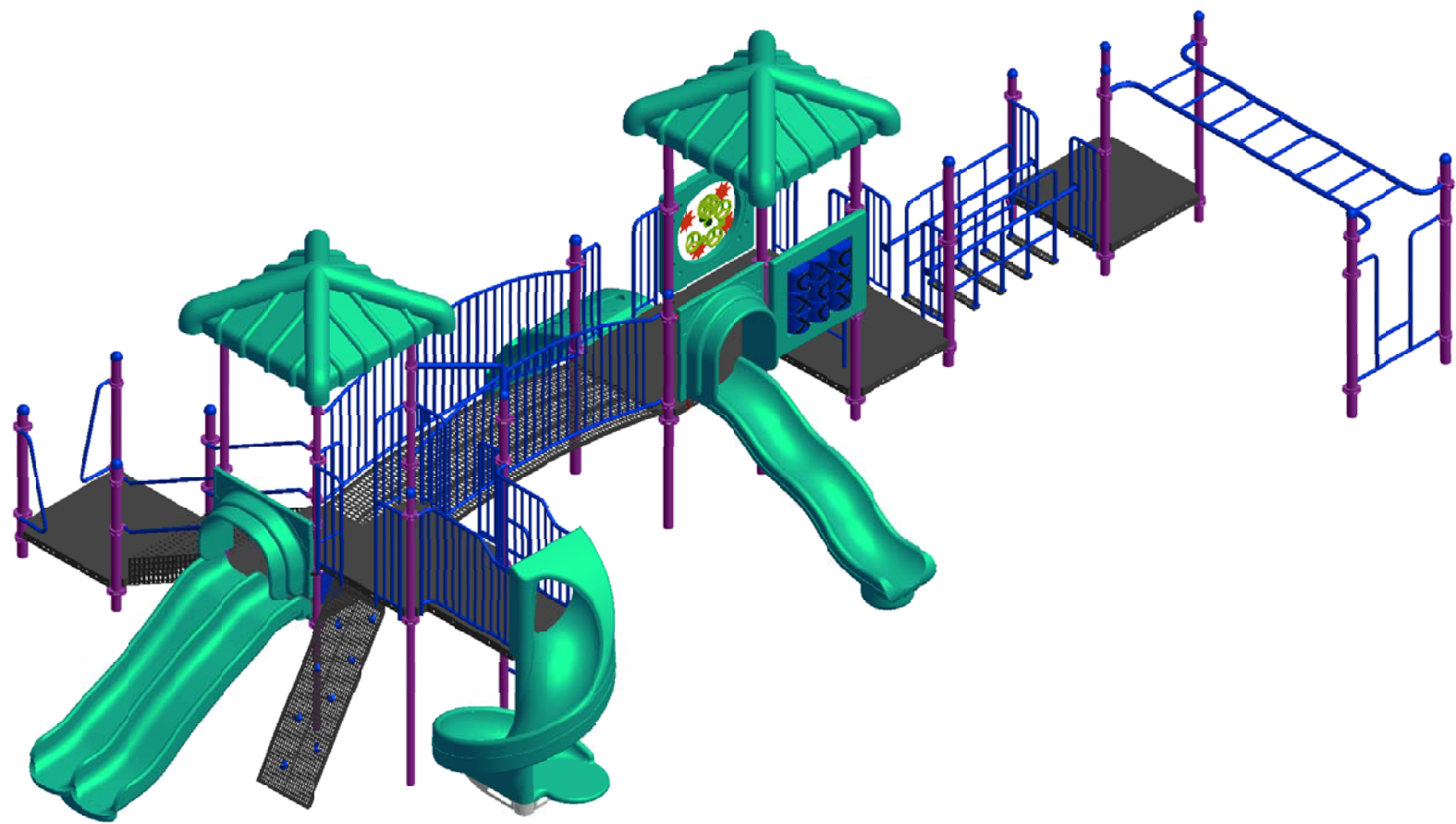





23 ch. Boom Lane, Unit/Unité E
 Industrial Park/Parc industriel
 Atholville, New/Nouveau-Brunswick
 Canada, E3N 4E8
 Tel/tél. : 1-888-212-1411/Fax/télec. : 1-888-789-0987
 go@kangaroo.com / www.kangaroo.com



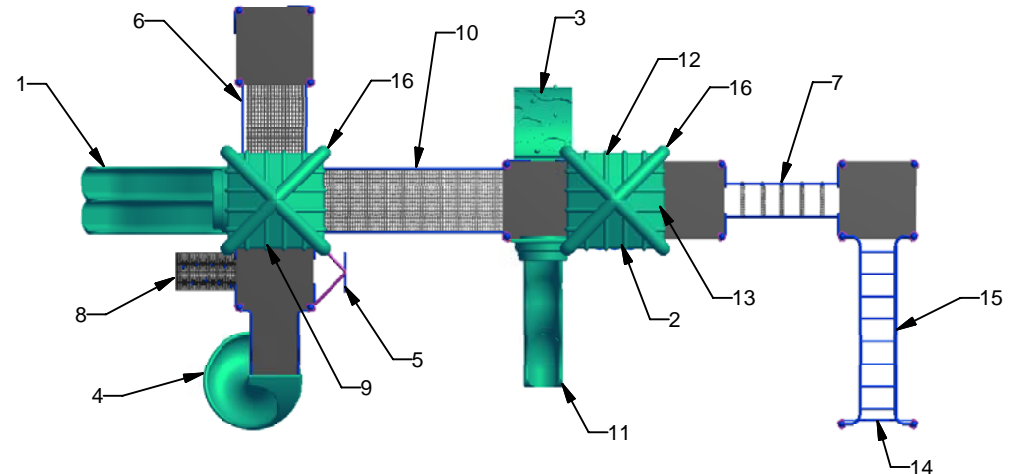
Kroll-114M1	Min. Protective Surface Required / Surface de protection min. requise : 17.0 m (55'-8") x 9.1 m (30'-0")	Equipment Dimensions / Dimensions de l'équipement : 13.3 m (43'-8") x 6.7 m (22'-0")	Approval date: 2011-01-03 Rev: 00 Initial: TLG
CAN/CSA-Z614-xx xx: Last Edition Published/ Dernière édition publiée	Recommended Ages / Âges recommandés : 18 months to 12 years old / 18 mois à 12 ans	Capacity / Peut accueillir : up to 35 children / Jusqu'à 35 enfants	




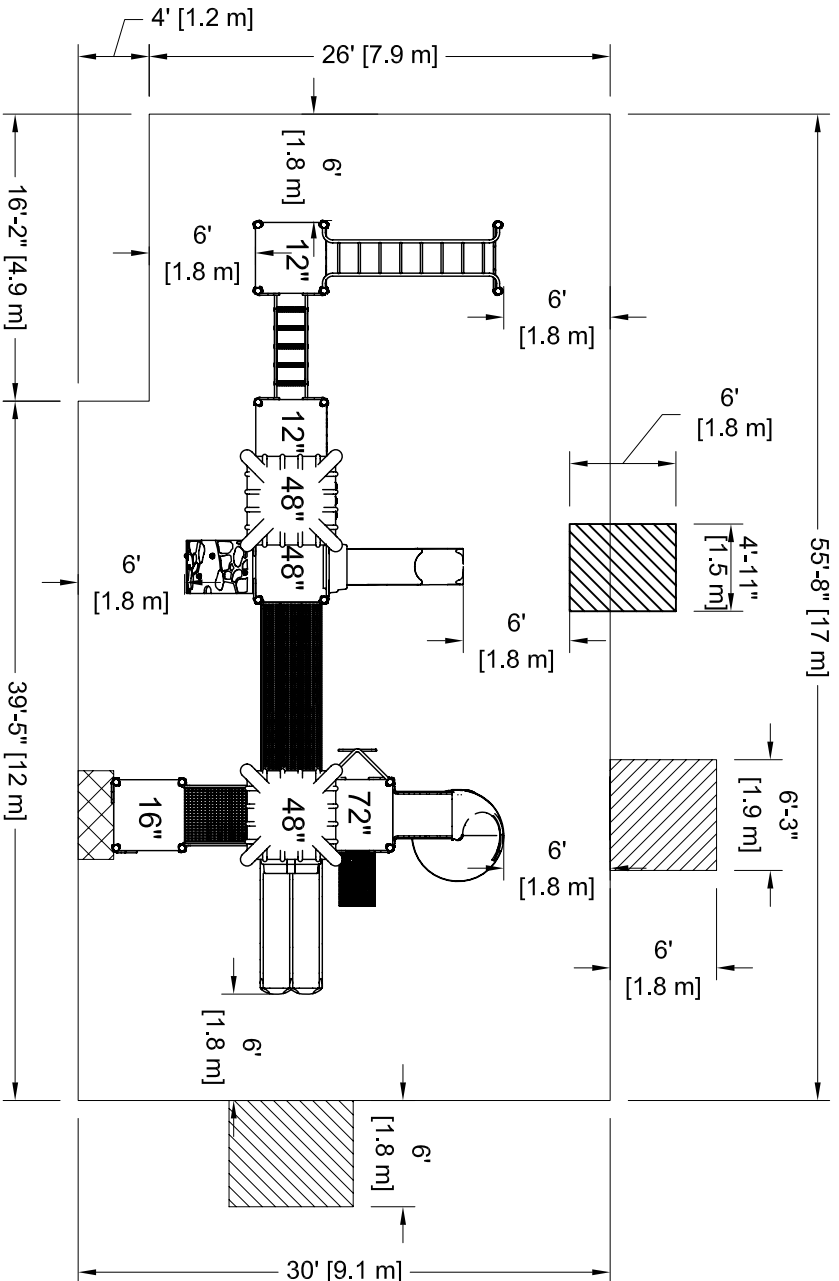
23 ch. Boom Lane, Unit/Unité E
 Industrial Park/Parc industriel
 Atholville, New/Nouveau-Brunswick
 Canada, E3N 4E8
 Tel/tél. : 1-888-212-1411/Fax/télec. : 1-888-789-0987
 go@kangoroo.com / www.kangoroo.com

Legend / Légende

#	Description
1	Wavy Triple Rail Slide 48" / Glissoire double en vague 48"
2	Tic-Tac-Toe Panel / Panneau tic-tac-toe
3	Bedrock Climber / Mur à grimper bedrock
4	Open Spiral Slide 72" / Glissoire Spirale 72"
5	Snake Pole / Échelle serpentine
6	Transfer Station / Marches de transfert
7	Ladder Bridge / Pont Échelle
8	Alpin Wall 72" / Mur Alpin 72"
9	Ladder Panel 24" / Panneau échelle 24"
10	Arch Bridge / Pont en Arche
11	Wavy Double Wall Slide 48" / Glissoire en vague 48"
12	Gear Panel / Panneau engrenage
13	Rung Ladder / Echelle à barreaux
14	Handle Ladder / Échelle d'accès
15	Monkey Bars / Échelle horizontale
16	Pyramid Roof / Toit pyramide



Kroll-114M1 CAN/CSA-Z614-xx xx: Last Edition Published/ Dernière édition publiée	Min. Protective Surface Required / Surface de protection min. requise : 17.0 m (55'-8") x 9.1 m (30'-0")	Equipment Dimensions / Dimensions de l'équipement : 13.3 m (43'-8") x 6.7 m (22'-0")	Approval date: 2011-01-03 Rev: 00 Initial: TLG
	Recommended Ages / Âges recommandés : 18 months to 12 years old / 18 mois à 12 ans	Capacity / Peut accueillir : up to 35 children / Jusqu'à 35 enfants	



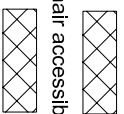
PLATFORM HEIGHTS
HAUTEURS DE PLATEFORME

12" = 305MM	60" = 1524MM
16" = 406MM	72" = 1829MM
24" = 609MM	84" = 2134MM
36" = 915MM	96" = 2438MM
48" = 1219MM	



Access to All /
Accessible

Aire praticable en fauteuil roulant
Wheel chair accessible surface:



Kroll-114M1

Min. Protective Surfacing Zone Required / Zone de protection min. requise :
17.0 m (55'-8") x 9.1 m (30'-0")

Equipment Dimensions / Dimensions de l'équipement :
13.3 m (43'-8") x 6.7 m (22'-0")

CAN/CSA-Z614-xx
xx: Last Edition Published /
Dernière édition publiée

Recommended Ages / Âges recommandés :
18 months to 12 years old / 18 mois à 12 ans

Capacity / Peut accueillir :
up to 35 children / Jusqu'à 35 enfants

Légende :

Zone de protection minimum
Aire de circulation libre
Autre

Zone de protection minimum requise:

- Aire : 149,14 m.ca.
(1605,37 pl. ca.)

SI INSTALLATION DANS LE BÉTON

Sonotube de 12" Ø x 12":
- Quantité : 5
- Béton :
- 2.4 vge cu.

Attention :

ZONE DE PROTECTION:
Chaque équipement doit avoir une zone de protection constituée d'une surface sans obstacle qui se prolonge dans toutes les directions à partir du périmètre de l'équipement. Cette zone doit contenir un revêtement de surface (gravier, sable, etc...) avec une capacité d'amortissement selon les normes CSA-Z614.
Sauf avis contraire.
Voir dessin pour les dimensions de la zone.

AIRE DE CIRCULATION LIBRE:

Aire dégagée d'obstacle qui se prolonge sur au moins 1,8m (70,87") au delà de la zone de protection.
Voir dessin pour les détails.

Legend:

Minimum Protective Surfacing Zone
No-Encroachment Zone
Other

Minimum Protective Surfacing Zone required:

- Surface: 149,14 sq. m
(1605,37 sq. ft.)

IF INSTALLED IN CONCRETE

Sonotube of 12" Ø x 12":
- Quantity: 5
- Concrete:
- 2.4 cu. yd.

Warning:

PROTECTIVE SURFACING ZONE: Each equipment shall have a protective surfacing zone that consist of obstacle-free surfacing surrounding the equipment. This zone shall contain shock absorbing material (see gravel, sand, etc...) that comply with CSA-Z614. Unless noted otherwise.
NO-ENCROACHMENT ZONE: Obstacle-free zone extending at least 1,8m (70,87") beyond the protective surfacing zone.
See drawing for details.

Approval date: 03-01-2011
Rev: 00
Initial: TLG

