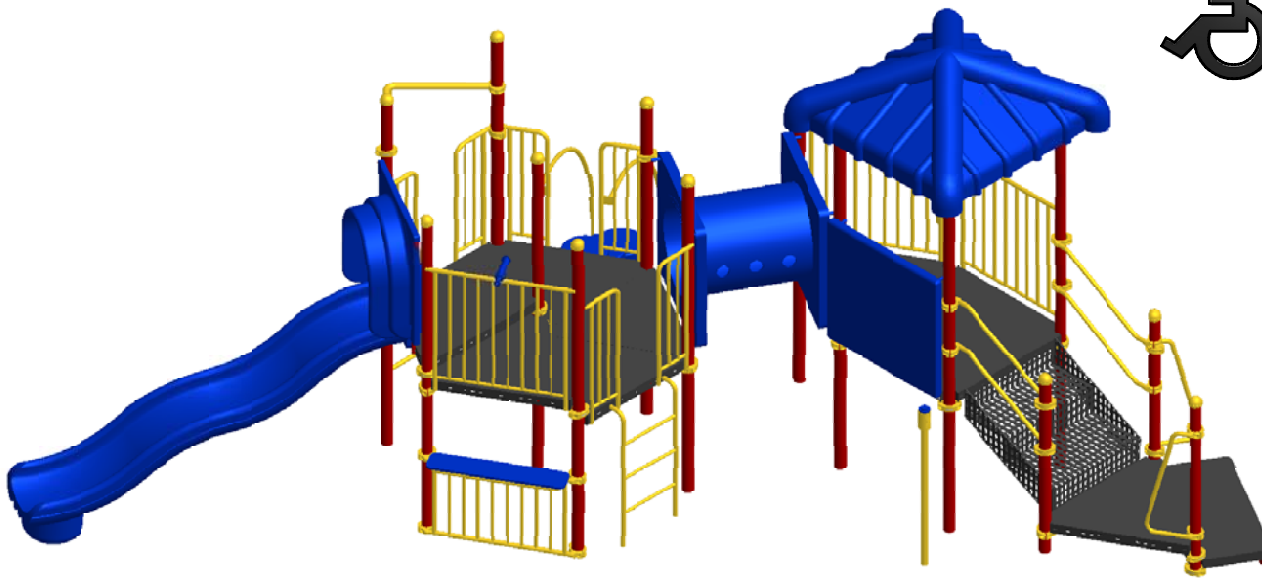
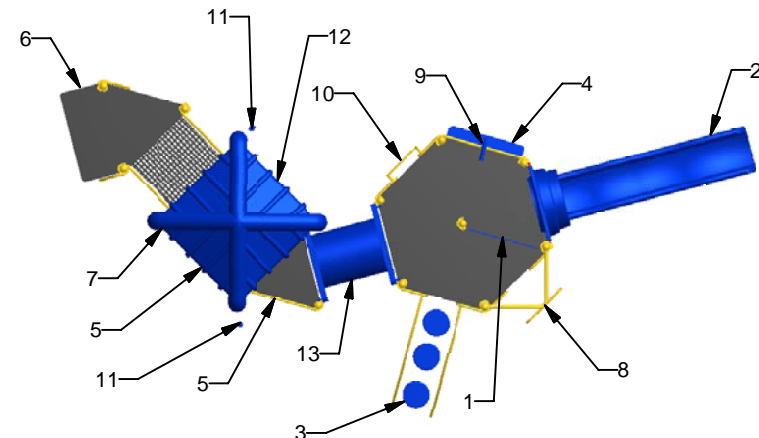




23 ch. Boom Lane, Unit/Unité E
 Industrial Park/Parc industriel
 Atholville, New/Nouveau-Brunswick
 Canada, E3N 4E8
 Tel/tél. : 1-888-212-1411/Fax/télééc. : 1-888-789-0987
 go@kangoroo.com / www.kangoroo.com



Legend / Légende	
#	Description
1	Riser 12" / Contremarche 12"
2	Wavy Double Wall Slide 60" / Glissoire simple en vague 60"
3	Stepping Stone Climber / Grimpeur
4	Counter Panel Below / Panneau comptoir en dessous
5	Safety Rail / Barrière de protection
6	Transfer Station / Marches accessibles
7	Pyramid Roof / Toit pyramide
8	Snake Pole / Échelle Serpentine
9	Telescope Panel / Panneau télescope
10	Rung Ladder Ground To Deck 48" / Echelle à barreaux 48"
11	Talk Tube / Téléphone
12	Sign Language Panel / Panneaux langage par signes
13	Tunnel 24" Deck to Deck / Tunnel 24" plateforme à plateforme



Kroll-100	Min. Protective Surface Required / Surface de protection min. requise : 12.8 m (42'-2") x 8.1 m (26'-8")	Equipment Dimensions / Dimensions de l'équipement : 9.1 m (29'-11") x 4.5 m (14'-8")	Approval date: 2009-04-14 Rev: 00 Initial: TLG
	CAN/CSA-Z614-07	Recommended Ages / Âges recommandés : 18 months to 12 years old / 18 mois à 12 ans	Capacity / Peut accueillir : up to 25 children / Jusqu'à 25 enfants



Aire praticable en fauteuil roulant

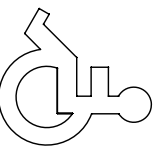


- Aire : 9,73 m ca (104,74 pi ca.)
- Qté: 3,88 vge cu. (2,97 m cu.)
ou

Qté tuiles 2' x 2' : 35

Wheel chair accessible surface:
- Surface: 9,73 sq.m, (104,74 sq.ft.)
- Qty: 3,88 cu. yd (2,97 cu.m.)

Qty of 2'x2' tiles: 35
or



Access to All /
Accessible



TERRAINS DE JEUX
KANGO-ROO
PLAYROONS

23 ch. Boom Lane, Unit/Unité E
Industrial Park/Parc Industriel
Atholville, New/Novveau-Brunswick
Canada, E3N 4E9
Tel/fax: 1-888-212-1411 / Fax/télé: 1-888-789-0987
90@kangoroo.com / www.kangoroo.com

SURFACE DE PROTECTION

Attention :
Une aire de protection est
requise dessous et autour
de la structure de jeu.

Légende :
Aire de protection

Aire de circulation libre

Asphalte



No-Encroachment Zone

Asphalt



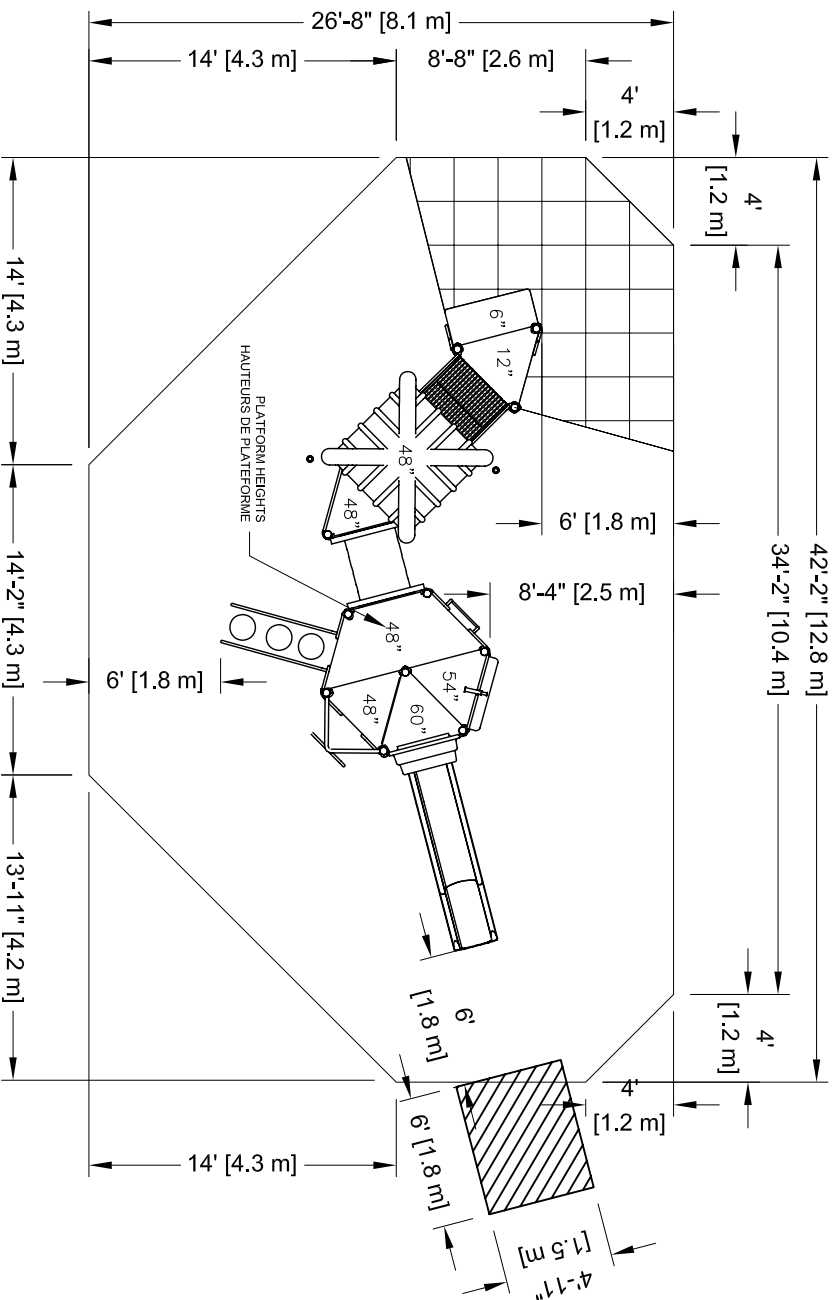
PROTECTIVE SURFACE

Warning:
A protective area is
required under and around
the play structure.

Legend:
Protective Surface

No-Encroachment Zone

Asphalt



Kroll-100

CAN/CSA-Z614-07

Min. Protective Surface Required / Surface de protection min. requise :
12,8 m (42'-2") x 8,1 m (26'-8")

Recommended Ages / Âges recommandés :
18 months to 12 years old / 18 mois à 12 ans

Equipment Dimensions / Dimensions de l'équipement :
9,1 m (29'-1") x 4,5 m (14'-8")

Capacity / Peut accueillir :
up to 25 children / Jusqu'à 25 enfants

Aire de protection
recommandée :

- Aire : 84,59 m ca. (910,56 pi. ca.)
- Quantité : 33,75 vge cu. (25,80 m cu.) pour 305 mm (12") d'épaisseur.

Sonotube de 12" Ø x 12' :
- Quantité : 3

Ciment :
- 1,5 vge cu.

Recommended Protective
Surface:

- Surface: 84,59 sq. m (910,56 sq. ft.)
- Quantity: 33,75 cu. yd. (25,80 cu. m) for 305 mm (12") thickness.

Sonotube of 12" Ø x 12' :
- Quantity: 3

Concrete:
- 1,5 cu. yd.

Approval date: 14-04-2009
Rev: 00
Initial: TLG

