



23 ch. Boom Lane, Unit/Unité E Industrial
Park/Parc industriel Atholville, New/Nouveau-
Brunswick Canada, E3N 4E8
Tel/tél. : 1-888-212-1411/Fax/télec. : 1-888-
789-0987 www.kangoroo.com



KPLAY-304

Min. Protective Surface Required / Surface de protection min. requise
11.4 m (37'-4") x 8.7m (28'-8")

CAN/CSA-Z614

Recommended Ages / Âges recommandés :
5 Years to 12 Years old / 5 Ans à 12 ans

Capacity / Peut accueillir : up to 30 children / Jusqu'à 30 enfants

Approval date: 2022-02-15

Rev: 00

Initial: A.K



23 ch. Boom Lane, Unit/Unité E Industrial
Park/Parc industriel Atholville, New/Nouveau-
Brunswick Canada, E3N 4E8
Tel/tél. : 1-888-212-1411/Fax/télé. : 1-888-
789-0987 www.kangaroo.com



Kplay-303

Min. Protective Surface Required / Surface de protection min. requise
11.4 m (37'-4") x 8.7m (28'-8")

Recommended Ages / Âges recommandés :
5 Years to 12 Years old / 5 Ans à 12 ans

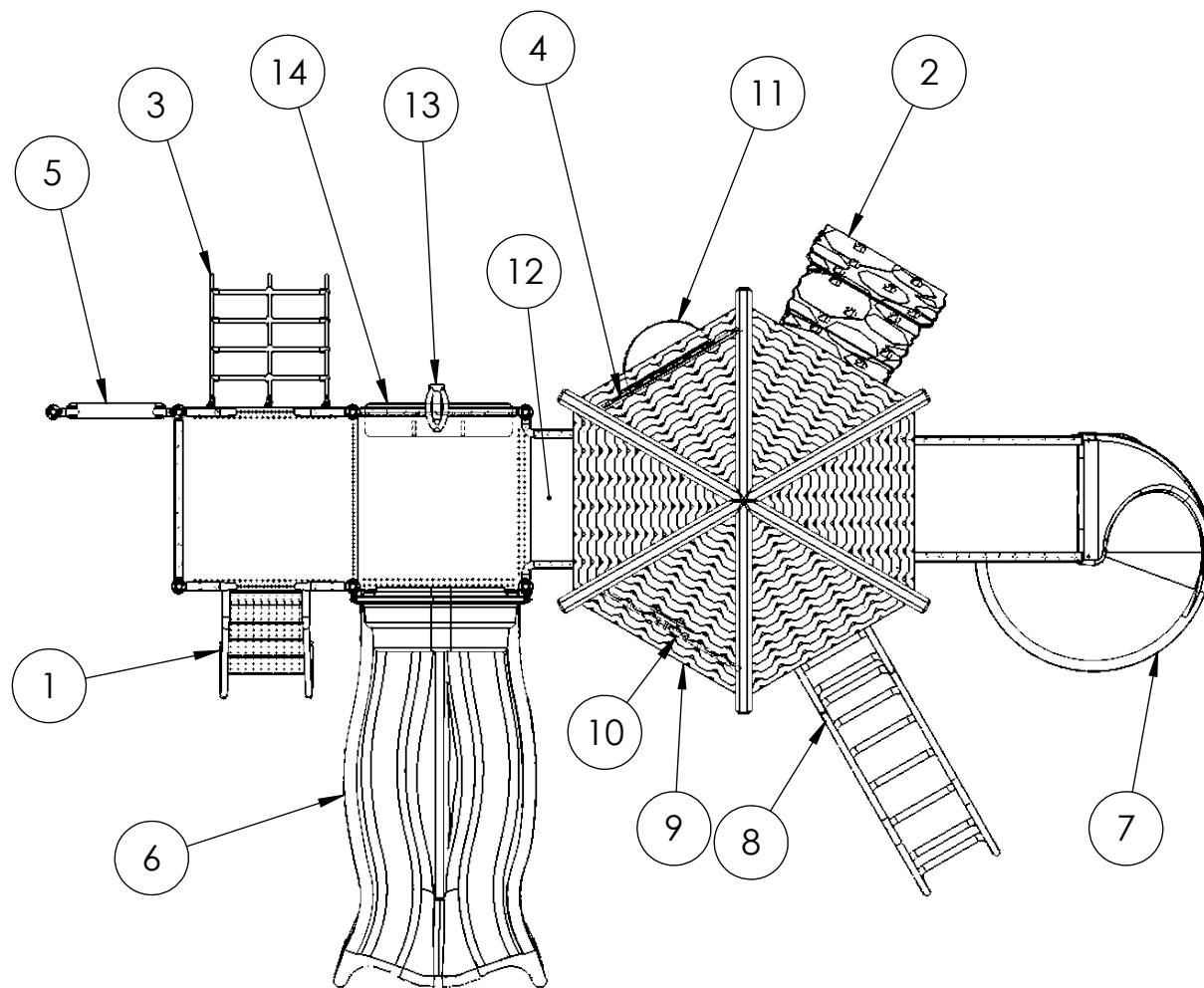
Capacity / Peut accueillir : up to 30 children / Jusqu'à 30 enfants

Approval date: 2022-02-15

Rev: 00

Initial: A.K

CAN/CSA-Z614



| ITEM NO. | PART NUMBER | DESCRIPTION | QTY. |
|----------|---------------|--|------|
| 1 | FS-STP-60 | ENCLOSED STEP LADDER 60" | 1 |
| 2 | FS-RCK-CH-72 | ROCK CHALLENGE CLIMBER 72" / CAP DE ROCHE 72" | 1 |
| 3 | CB-CL-60 | CABLE CLIMBER 60" | 1 |
| 4 | KG-GEAR | GEAR PANEL | 1 |
| 5 | BELT ROCKER | BELT SWING | 1 |
| 6 | 5TRS | DUO-SLIDE 60"/GLISSOIRE DOUBLE "DUO-SLIDE" 5TRS 60" | 1 |
| 7 | FS-SPI-SL-72 | OPEN SPIRAL SLIDE 72" / GLISSOIRE SPIRALE 72" | 1 |
| 8 | S-HLOOP-CL-72 | "S" HALF LOOP CLIMBER 72" / ÉCHELLE À BOUCLES EN "S" 72" | 1 |
| 9 | PR8 | HEXAGON ROOF / TOIT HEXAGONE | 1 |
| 10 | R3P | RALING | 2 |
| 11 | KG-ICCRMSH | G ICE CREAM SHOP/ COMPTOIR CRÈME GLACÉE KG | 1 |
| 12 | TRS-STAIR-12 | TRANSFER STAIRS 12" / MARCHES DE TRANSFER 12" | 1 |
| 13 | AC-TELE | TELESCOPE PANEL / PANNEAU TÉLESCOPE | 1 |
| 14 | KG-COUNTER | KG COUNTER PANEL/PANNEAU COMPTOIR KG | 1 |

Kplay-303

Min. Protective Surface Required / Surface de protection min. requise
11.4 m (37'-4") x 8.7m (28'-8")

CAN/CSA-Z614

Recommended Ages / Âges recommandés :
5 Years to 12 Years old / 5 Ans à 12 ans

Capacity / Peut accueillir : up to 30 children / Jusqu'à 30 enfants

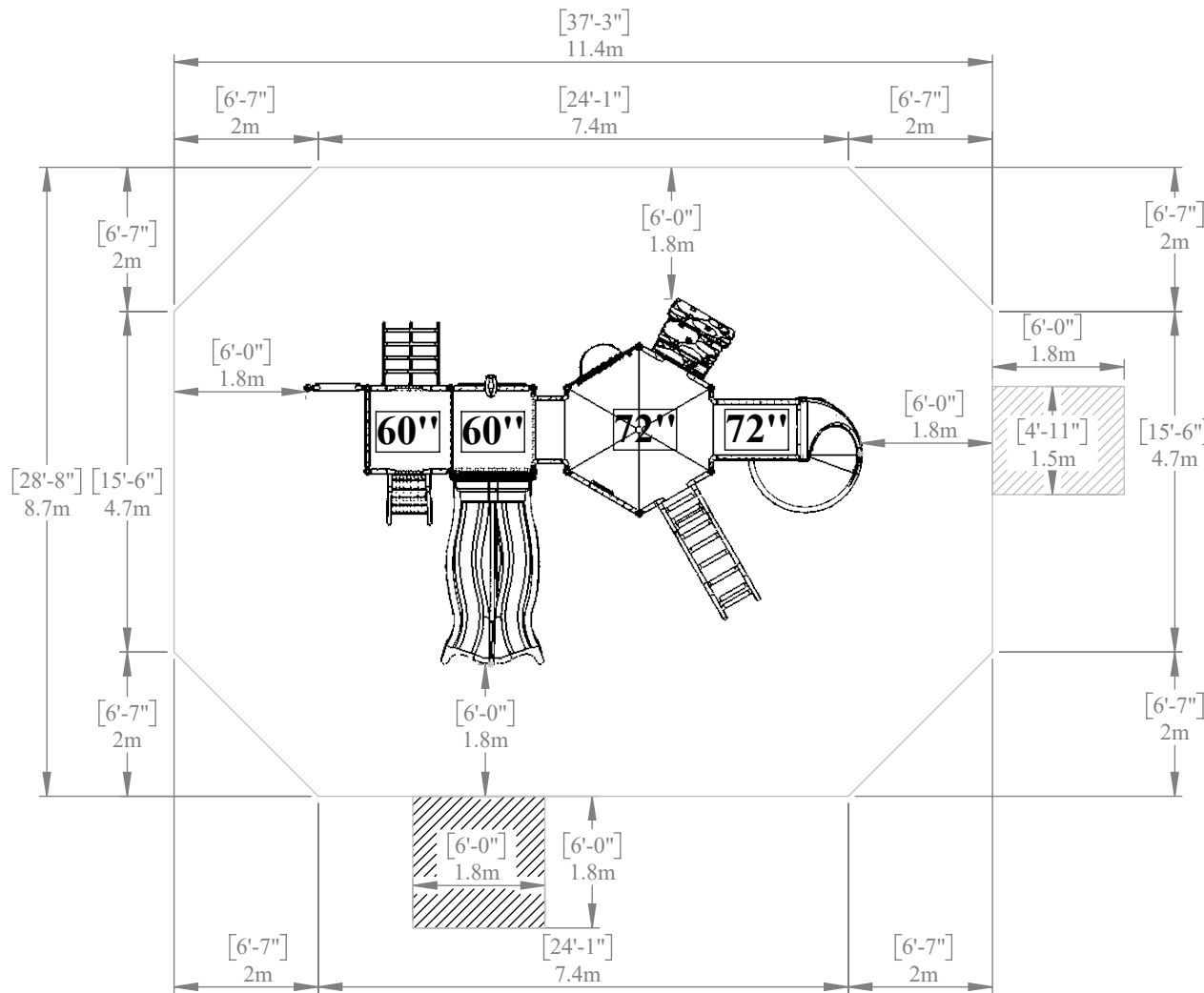
Approval date: 2022-02-15

Rev: 00

Initial: A.K





23 ch. Boom Lane, Unit/Unité E Industrial Park/Parc industriel
 Atholville, New/Nouveau-Brunswick Canada, E3N 4E8
 Tel/tél. : 1-888-212-1411/Fax/télé. : 1-888-789-0987
 www.kangoroo.com







PLATFORM HEIGHTS
 HAUTEURS DE PLATEFORME
 12" = 305MM 24" = 609MM
 36" = 915MM 48" = 1219MM
 60" = 1524MM 72" = 1829MM
 84" = 2134MM 96" = 2438MM



| | |
|---|--|
| <p>ZONE DE PROTECTION: Chaque équipement doit avoir une zone de protection constituée d'une surface sans obstacle qui se prolonge dans toutes les directions à partir du périmètre de l'équipement. Cette zone doit contenir un revêtement de surface (gravillon, sable, etc...) avec une capacité d'amortissement selon les normes CSA-Z614. Sauf avis contraire. Zone de protection minimum requise: 11.4 m (37'-4") x 8.7 m (28'-8") - Surface: 99.18 sq. m (1067.6 sq. ft.) - Perimeter: 40.2 m (131'-9")</p> | <p>PROTECTIVE SURFACING ZONE : Each equipment shall have a protective surfacing zone that consist of obstacle-free surfacing surrounding the equipment. This zone shall contain shock absorbing material (pea gravel, sand, etc...) that comply with CSA-Z614. Unless noted otherwise. Minimum Protective Surfacing Zone required: 11.4 m (37'-4") x 8.7 m (28'-8") - Surface: 99.18 sq. m (1067.6 sq. ft.) - Perimeter: 40.2 m (131'-9")</p> |
|---|--|

| | |
|--|---|
| <p>MÉTHODES D'INSTALLATION ① DANS LE BÉTON: - Quantité de Sonotube de 12" Ø x 12' :4 Béton: -1.1m.cu. (1.4vge.cu.)</p>  | <p>INSTALLATION METHODS ① CONCRETE -Quantity of sonotube of 12"Øx12':4 CONCRETE -1.1 cu.m. (1.4cu.yd.)</p>  |
|--|---|

| | |
|---|---|
| <p>② SYSTÈME AUTO-PORTANT: Qté charpentes: 7 Béton : - 0.76 m. cu. (0.1 vge cu.)</p>  | <p>② FREE-STANDING SYSTEM: Frame QTY: 7 Concrete: - 0.76 cu. m. (-0.1 cu. yd.)</p>  |
|---|---|

| | |
|--|--|
| <p>Attention : AIRE DE CIRCULATION LIBRE: Aire dégagée d'obstacle qui se prolonge sur au moins 1.8m (70.87") au delà de la zone de protection. Voir dessin pour les détails.</p>  | <p>Warning: NO-ENCROACHMENT ZONE: Obstacle-free zone extending at least 1.8m (70.87") beyond the protective surfacing zone. See drawing for details.</p>  |
|--|--|

| | | | |
|-------------------------|--|---|--|
| <p>KPLAY-304</p> | <p>Min. Protective Surface Required / Surface de protection min. requise 11.4 m (37'-4") x 8.7 m (28'-8")</p> | <p>Fall Height / Hauteur de chute: 2.89 m (9'-6")</p> | <p>Approval date: 15-02-22 Rev: 00 Initial: AK</p> |
| <p>CAN/CSA-Z614</p> | <p>Recommended Ages / Âges recommandés : 5 Years to 12 years old / 5 Ans to 12 Ans</p> | <p>Capacity / Peut accueillir : up to 30 children / Jusqu'à 30 enfants</p> | |