



Colors / Couleurs	
Post / Poteaux:	Brown/Brun
Accent Color / Couleur complémentaire:	Tan/Beige
1 Color panel / Panneaux 1 couleur:	Green
2 colors panel / Panneaux 2 couleurs :	NA
Slide / Glissoire:	Green/Vert
Plastic Climbers / Grimpeur Plastique:	NA
Cable / Cable :	NA
Roof / Toit :	Tan & Brown/ Beige et brun

Kplay-256

CAN/CSA-Z614-xx
 xx: Last Edition Published/
 Dernière édition publiée

Min. Protective Surface Required / Surface de protection min. requise :
 11.3 m (37'-0") x 11.1 m (36'-4")

Recommended Ages / Âges recommandés :
 5 to 12 years old / 5 à 12 ans

Equipment Dimension / Dimensions de l'équipement:
 7.6 m (25'-0") x 7.4 m (24'-4")

Capacity / Peut accueillir :
 up to 40 children / Jusqu'à 40 enfants

23 ch. Boom Lane, Unit/Unité E
 Industrial Park/Parc industriel
 Atholville, New/Nouveau-Brunswick
 Canada, E3N 4E8
 Tel/tél. : 1-888-212-1411
 Fax/télec. : 1-888-789-0987
 contact@kangaroo.com
 www.kangaroo.com



Approval date: 22/05/2020
 Rev: 00
 Initial: TLG





Colors / Couleurs	
Post / Poteaux:	Brown/Brun
Accent Color / Couleur complémentaire:	Tan/Beige
1 Color panel / Panneaux 1 couleur:	Green
2 colors panel / Panneaux 2 couleurs :	NA
Slide / Glissoire:	Green/Vert
Plastic Climbers / Grimpeur Plastique:	NA
Cable / Cable :	NA
Roof / Toit :	Tan & Brown/ Beige et brun

Kplay-256

CAN/CSA-Z614-xx
xx: Last Edition Published/
Dernière édition publiée

Min. Protective Surface Required / Surface de protection min. requise :
11.3 m (37'-0") x 11.1 m (36'-4")

Recommended Ages / Âges recommandés :
5 to 12 years old / 5 à 12 ans

Equipment Dimension / Dimensions de l'équipement:
7.6 m (25'-0") x 7.4 m (24'-4")

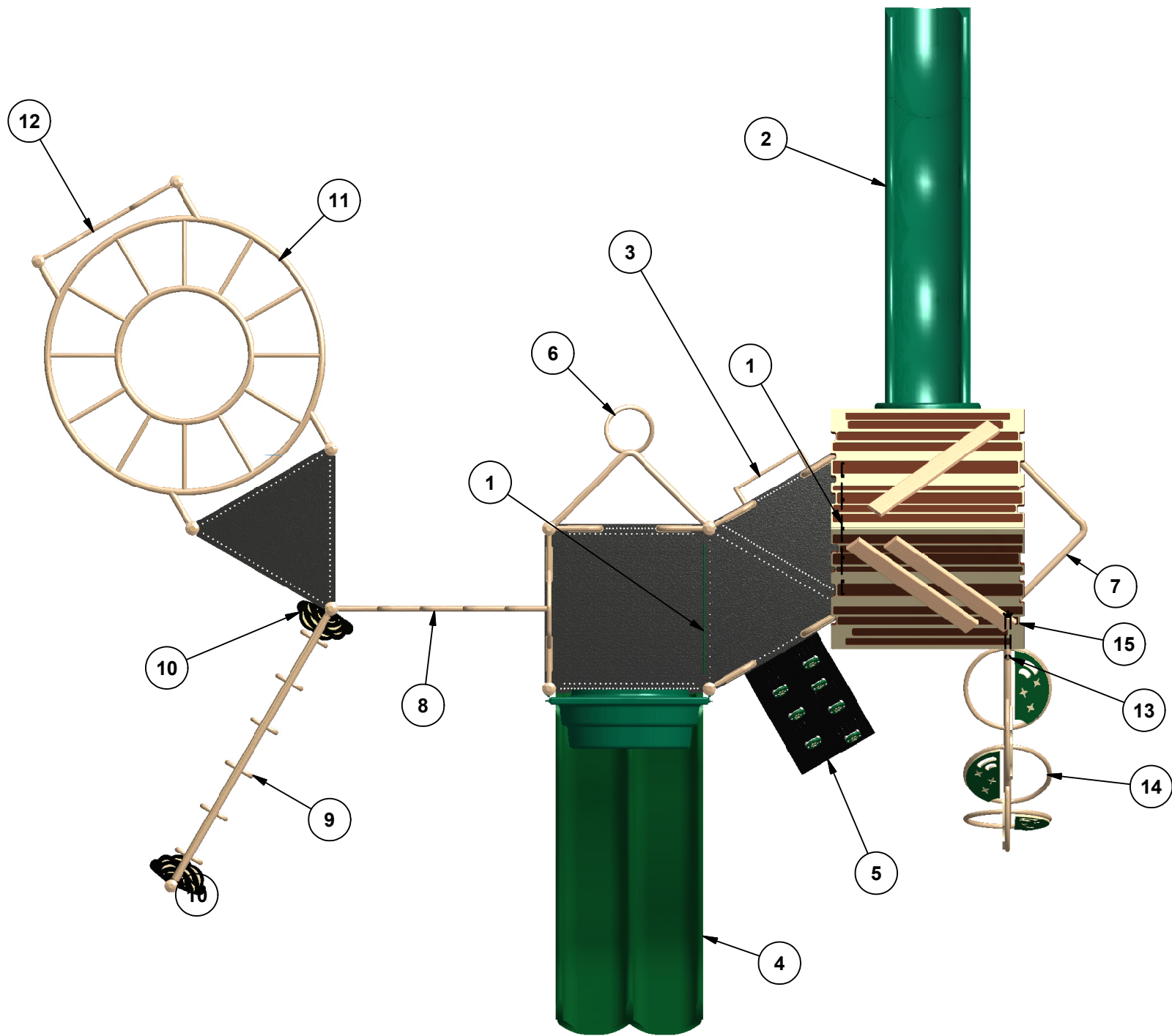
Capacity / Peut accueillir :
up to 40 children / Jusqu'à 40 enfants

23 ch. Boom Lane, Unité E
Industrial Park/Parc industriel
Atholville, New/Nouveau-Brunswick
Canada, E3N 4E8
Tel/tél. : 1-888-212-1411
Fax/télec. : 1-888-789-0987
contact@kangaroo.com
www.kangaroo.com



Approval date: 22/05/2020
Rev: 00
Initial: TLG





Legend / Légende			
ITE	QT	Description	PART # / # PIECE
1	2	Riser 12"/contre-marche 12"	Riser-12
2	1	Wavy Double Wall Slide 72"/glissoire simple en vague 72"	FS-6DWWS
3	1	Ground to Deck Rung Ladder 60"/ Échelle à barreaux sol à plateforme 60"	FS-RG-LA-GTD-60
4	1	Triple Rail Slide 48" / Glissoire double 48"	FS-4TRS
5	1	Alpine Wall 60"/ Mur alpin 60"	FS-AC-60
6	1	Spiral Climber 60" / Grimpeur spirale 60"	FS-SPR-CL-60
7	1	Fire Pole 72"/ Mât de descente 72"	FS-FR-PL-72
8	1	Wave Hill Climber Ground to Deck 48"/Grimpeur en vague plateforme au sol 48"	WHC-GTD-48
9	1	Ring Ladder / Échelle à anneaux	SL-302
10	2	Post Pod / Perchoir	Post-Pd
11	1	Circular Monkey Bars / Échelle horizontale circulaire	SS-330
12	1	Handle Ladder / Échelle d'accès	HL02
13	3	Grab Handle / Poignée de suspension	GRB-HDL
14	1	Orion's Belt 60" / La ceinture d'orion 60"	OR-1P-60
15	1	HDPE Roof /Toit HDPE	HDPE-RF-PIK

Kplay-256

CAN/CSA-Z614-xx
xx: Last Edition Published/
Dernière édition publiée

Min. Protective Surface Required / Surface de protection min. requise :
11.3 m (37'-0") x 11.1 m (36'-4")

Recommended Ages / Âges recommandés :
5 to 12 years old / 5 à 12 ans

Equipment Dimension / Dimensions de l'équipement:
7.6 m (25'-0") x 7.4 m (24'-4")

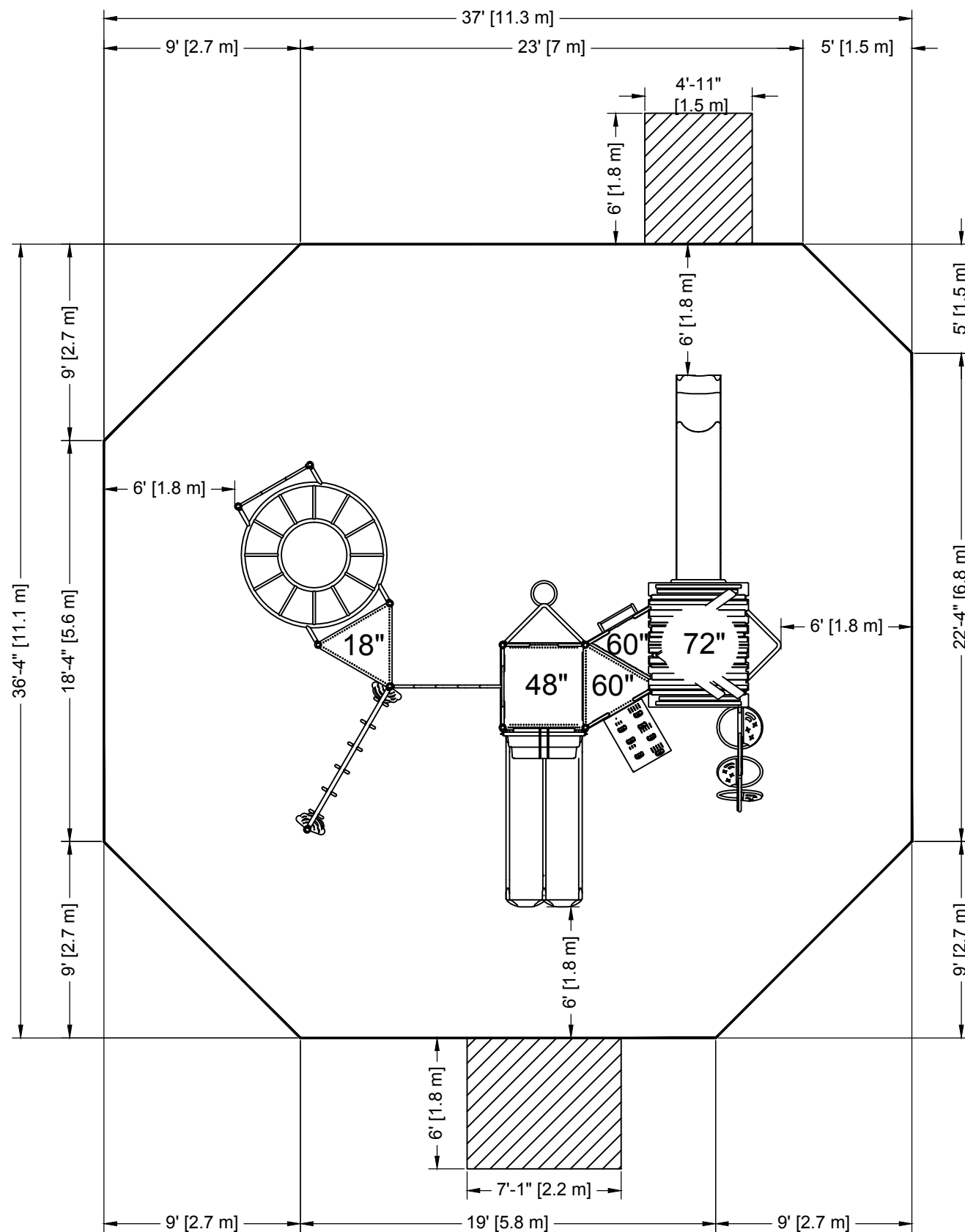
Capacity / Peut accueillir :
up to 40 children / Jusqu'à 40 enfants

23 ch. Boom Lane, Unité E
Industrial Park/Parc industriel
Atholville, New/Nouveau-Brunswick
Canada, E3N 4E8
Tel/tél. : 1-888-212-1411
Fax/télec. : 1-888-789-0987
contact@kangaroo.com
www.kangaroo.com



Approval date: 22/05/2020
Rev: 00
Initial: TLG





PLATFORM HEIGHTS
HAUTEURS DE PLATEFORME

12" = 305MM	60" = 1524MM
24" = 609MM	72" = 1829MM
36" = 915MM	84" = 2134MM
48" = 1219MM	96" = 2438MM

ZONE DE PROTECTION:
Chaque équipement doit avoir une zone de protection constituée d'une surface sans obstacle qui se prolonge dans toutes les directions à partir du périmètre de l'équipement. Cette zone doit contenir un revêtement de surface (gravillon, sable, etc...) avec une capacité d'amortissement selon les normes CSA-Z614. Sauf avis contraire.

Zone de protection minimum requise:

11.3 m (37'-0")
x
11.1 m (36'-4")

- Aire : 19.77 m ca.
(1212.80 pi. ca.)
- Périmètre : 39.02 m
(128'-0")

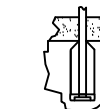
MÉTHODES D'INSTALLATION

1

DANS LE BÉTON:

- Quantité de Sonotube de 12" Ø x 12' : 3

Béton :
- 1.1 m. cu.
(1.4 vge cu.)



2

SYSTÈME AUTO-PORTANT:

Qté charpentes: 6

Béton :
- 0.16 m. cu.
(0.2 vge cu.)



PROTECTIVE SURFACING ZONE :
Each equipment shall have a protective surfacing zone that consist of obstacle-free surfacing surrounding the equipment. This zone shall contain shock absorbing material (pea gravel, sand, etc...) that comply with CSA-Z614. Unless noted otherwise.

Minimum
Protective Surfacing Zone required:
11.3 m (37'-0")
x
11.1 m (36'-4")

- Surface: 19.77 sq. m
(1212.80 sq. ft.)
- Perimeter: 39.02 m
(128'-0")

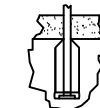
INSTALLATION METHODS

1

CONCRETE:

- Quantity of Sonotube of 12" Ø x 12': 3

Concrete:
- 1.1 cu. m.
(1.4 cu. yd.)



2

FREE-STANDING SYSTEM:

Frame QTY: 6

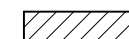
Concrete:
- 0.16 cu. m.
(0.2 cu. yd.)



Attention :
AIRE DE CIRCULATION LIBRE:
Aire dégagée d'obstacle qui se prolonge sur au moins 1.8m (70.87") au delà de la zone de protection. Voir dessin pour les détails.



Warning:
NO-ENCROACHMENT ZONE
Obstacle-free zone extending at least 1.8m (70.87") beyond the protective surfacing zone. See drawing for details.



Kplay-256

Capacity / Peut accueillir :
up to 40 children/ jusqu'à 40 enfants

Equipment dimensions /
Dimensions de l'équipement :
7.6m (25'-0") x 7.4 m (24'-4")

FALL HEIGHT /
HAUTEUR DE CHUTE:
2.89 M (9'-6")

CAN/CSA-Z614-xx, xx: Last Edition Published / Dernière édition publiée

Recommended Ages / Âges recommandés :
5 to 12 years old / 5 à 12 ans



23 ch. Boom Lane,
Unit/Unité E
Industrial Park/Parc Industriel
Atholville, New Brunswick
Canada, E3N 4E8
Tel/tél. : 1-888-212-1411
Fax/télé. : 1-888-789-0987
contact@kangoroo.com
www.kangoroo.com

Approval date: 22-05-2020
Rev: 00
Initial: TLG

