




23 ch. Boom Lane, Unit/Unité E  
 Industrial Park/Parc industriel  
 Atholville, New/Nouveau-Brunswick  
 Canada, E3N 4E8  
 Tel/tél. : 1-888-212-1411/Fax/télé. : 1-888-789-0987  
 contact@kangoroo.com / www.kangoroo.com

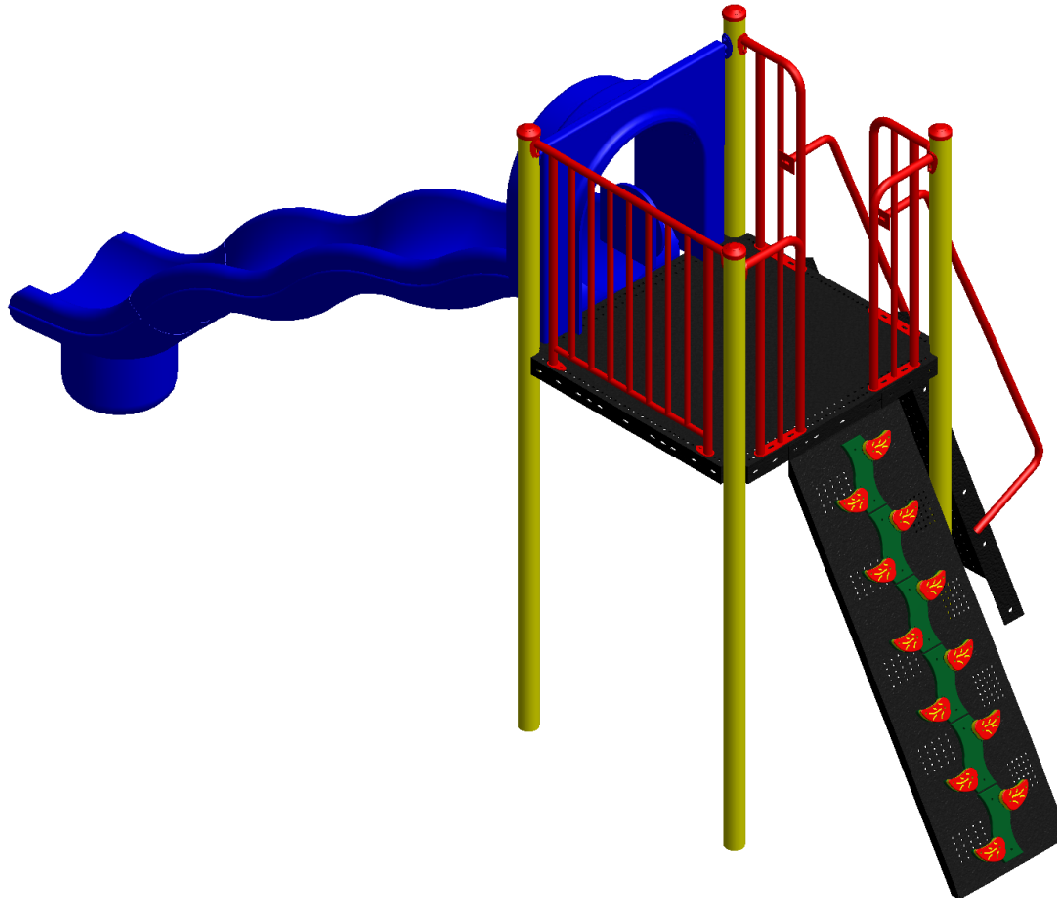
**Colors / Couleurs**


- Post / Poteaux: Yellow/Jaune
- Accent Color / Couleur complémentaire:  
Red/Rouge
- 1 Color panel / Panneaux 1 couleur: NA
- 2 colors panel / Panneaux 2 couleurs :  
Red & Blue/Rouge et bleu
- Slide / Glissoire: Blue/Bleu
- Plastic Climbers / Grimpeur Plastique:  
NA
- Cable / Cable : NA
- Roof / Toît : NA

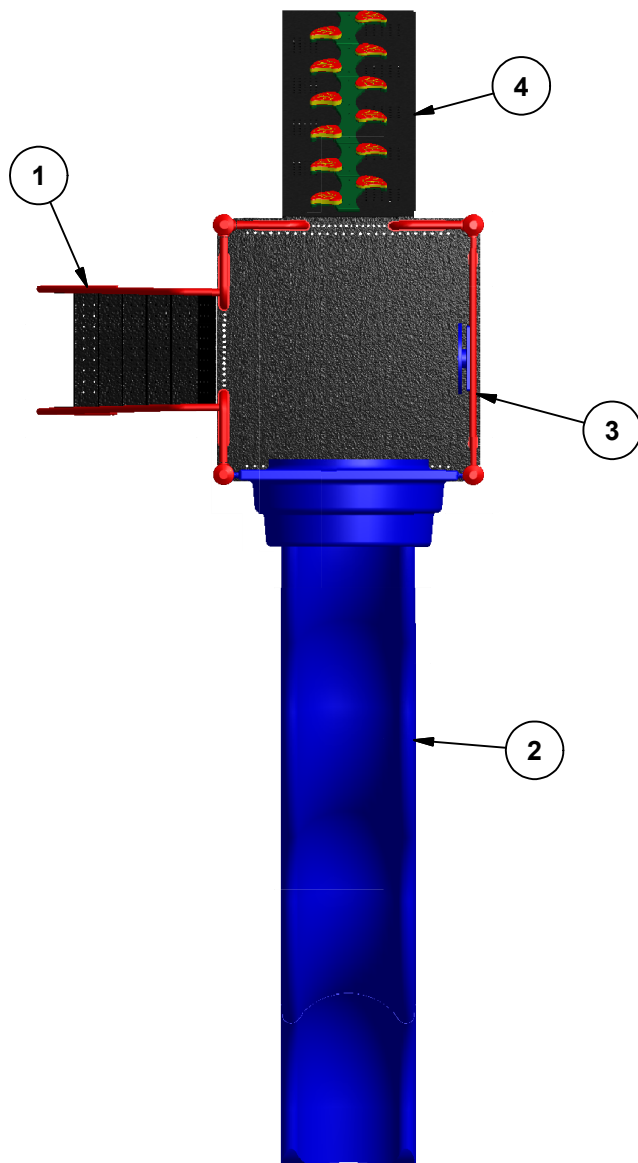
|  |  |   |   |
|--|--|---|---|
| <b>Kplay-231</b>   | Min. Protective Surface Required / Surface de protection min. requise :<br>5.7 m (18'-9") x 9.0 m (29'-6") | Equipment Dimensions / Dimensions de l'équipement :<br>2.1 m (6'-9") x 5.3 m (17'-6") | Approval date: 21/09/2015<br>Rev: 00<br>Initial: TLG                                  |
| CAN/CSA-Z614-xx<br>xx: Last Edition Published/<br>Dernière édition publiée | Recommended Ages / Âges recommandés :<br>5 to 12 years old / 5 à 12 ans                                    | Capacity / Peut accueillir :<br>up to 10 children / Jusqu'à 10 enfants                |  |



23 ch. Boom Lane, Unit/Unité E  
 Industrial Park/Parc industriel  
 Atholville, New/Neuveau-Brunswick  
 Canada, E3N 4E8  
 Tel/tél. : 1-888-212-1411/Fax/télééc. : 1-888-789-0987  
 www.kangaroo.com



|  |  |   |   |
|--|--|---|---|
| <b>Kplay-231</b>   | Min. Protective Surface Required / Surface de protection min. requise :<br>5.7 m (18'-9") x 9.0 m (29'-6") | Equipment Dimensions / Dimensions de l'équipement :<br>2.1 m (6'-9") x 5.3 m (17'-6") | Approval date: 21/09/2015<br>Rev: 00<br>Initial: TLG                                  |
| CAN/CSA-Z614-xx<br>xx: Last Edition Published/<br>Dernière édition publiée | Recommended Ages / Âges recommandés :<br>5 to 12 years old / 5 à 12 ans                                    | Capacity / Peut accueillir :<br>up to 10 children / Jusqu'à 10 enfants                |  |



23 ch. Boom Lane, Unit/Unité E  
 Industrial Park/Parc industriel  
 Atholville, New/Novveau-Brunswick  
 Canada, E3N 4E8  
 Tel/tél. : 1-888-212-1411/Fax/télééc. : 1-888-789-0987  
 www.kangaroo.com

Legend / Légende

| ITEM | QTY | Description  | PART # / # PIECE |
|------|-----|--|------------------|
| 1    | 1   | Enclosed Step Ladder 72" / Échelle à marches fermées 72"   | FS-STP-72        |
| 2    | 1   | Wavy Double Wall Slide 72" / Glissoire simple en vague 72" | 6DWWS            |
| 3    | 1   | Car Panel / Panneau auto                                   | AC-CAR           |
| 4    | 1   | BeanStalk Hike 72"/Haricot magique 72"                     | BNST-HK-72       |

**Kplay-231**

Min. Protective Surface Required / Surface de protection min. requise :  
 5.7 m (18'-9") x 9.0 m (29'-6")

Equipment Dimensions / Dimensions de l'équipement :  
 2.1 m (6'-9") x 5.3 m (17'-6")

Approval date: 21/09/2015

Rev: 00

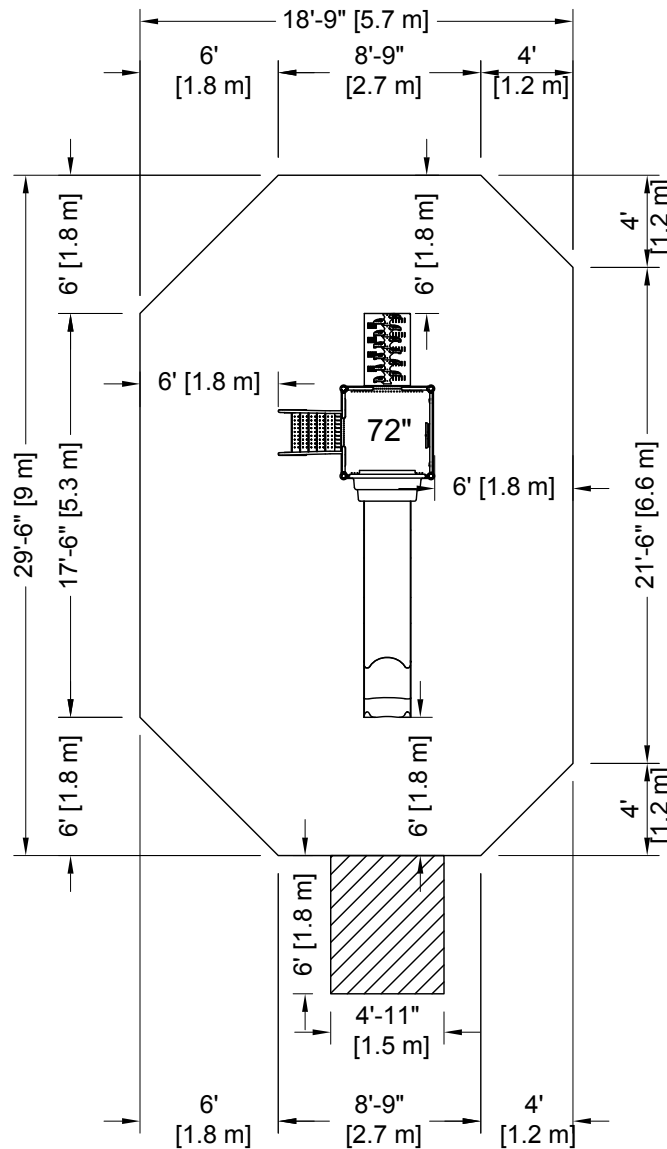
Initial: TLG

CAN/CSA-Z614-xx  
 xx: Last Edition Published/  
 Dernière édition publiée

Recommended Ages / Âges recommandés :  
 5 to 12 years old / 5 à 12 ans

Capacity / Peut accueillir :  
 up to 10 children / Jusqu'à 10 enfants





PLATFORM HEIGHTS  
HAUTEURS DE PLATEFORME

|              |              |
|--------------|--------------|
| 12" = 305MM  | 60" = 1524MM |
| 24" = 609MM  | 72" = 1829MM |
| 36" = 915MM  | 84" = 2134MM |
| 48" = 1219MM | 96" = 2438MM |



23 ch. Boom Lane, Unit/Unité E, Industrial Park/Parc industriel  
Atholville, New/Nouveau-Brunswick  
Canada, E3N 4E8  
Tel/tél. : 1-888-212-1411 - Fax/télééc. : 1-888-789-0987  
contact@kangoroo.com / www.kangoroo.com

**ZONE DE PROTECTION:**

Chaque équipement doit avoir une zone de protection constituée d'une surface sans obstacle qui se prolonge dans toutes les directions à partir du périmètre de l'équipement. Cette zone doit contenir un revêtement de surface (gravillon, sable, etc...) avec une capacité d'amortissement selon les normes CSA-Z614. Sauf avis contraire.

**Zone de protection minimum requise:**

$$5.7 \text{ m (18'-9")}$$

$$\times$$

$$9.0 \text{ m (29'-6")}$$

- Aire : 46.70 m ca. (502.68 pi. ca.)
- Périmètre : 25.91 m (85'-0")

**PROTECTIVE SURFACING ZONE :**

Each equipment shall have a protective surfacing zone that consist of obstacle-free surfacing surrounding the equipment. This zone shall contain shock absorbing material (pea gravel, sand, etc...) that comply with CSA-Z614. Unless noted otherwise.

**Minimum**

**Protective Surfacing Zone required:**

$$5.7 \text{ m (18'-9")}$$

$$\times$$

$$9.0 \text{ m (29'-6")}$$

- Surface: 46.70 sq. m (502.68 sq. ft.)
- Perimeter: 25.91 m (85'-0")

**MÉTHODES D'INSTALLATION**

1

**DANS LE BÉTON:**

- Quantité de Sonotube de 12" Ø x 12" : 1

Béton :  
- 0.31 m. cu. (0.4 vge cu.)

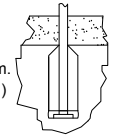


1

**CONCRETE:**

- Quantity of Sonotube of 12" Ø x 12": 1

Concrete:  
- 0.31 cu. m. (0.4 cu. yd.)



2

**SYSTÈME AUTO-PORTANT:**

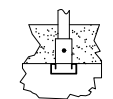
Qté charpentes: 2  
Béton :  
- 0 m. cu. (0 vge cu.)



2

**FREE-STANDING SYSTEM**

Frame QTY: 2  
Concrete:  
- 0 cu. m. (0 cu. yd.)



**Attention :**

**AIRE DE CIRCULATION LIBRE:**

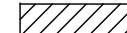
Aire dégagée d'obstacle qui se prolonge sur au moins 1.8m (70.87") au delà de la zone de protection. Voir dessin pour les détails.



**Warning:**

**NO-ENCROACHMENT ZONE**

Obstacle-free zone extending at least 1.8m (70.87") beyond the protective surfacing zone. See drawing for details.



**Kplay-231**

CAN/CSA-Z614-xx  
xx: Last Edition Published /  
Dernière édition publiée

Equipment Dimensions / Dimensions de l'équipement :  
2.1 m (6'-9") x 5.3 m (17'-6")

Capacity / Peut accueillir :  
up to 10 children / Jusqu'à 10 enfants

Recommended Ages / Âges recommandés :  
5 to 12 years old  
5 à 12 ans

Fall Height /  
Hauteur de chute:  
2.89 m (9'-5")

Approval date: 21-09-2015  
Rev: 00  
Initial: TLG

