

Kplay-220

CAN/CSA-Z614-xx
 xx: Last Edition Published/
 Dernière édition publiée

Min. Protective Surface Required / Surface de protection min. requise :
 14.5m (47'-7") x 10.9 m (35'-11")

Recommended Ages / Âges recommandés :
 5 to 12 years old / 5 à 12 ans

Equipment Dimension / Dimensions de l'équipement:
 10.8m (35'-6") x 7.3m (23'-11")

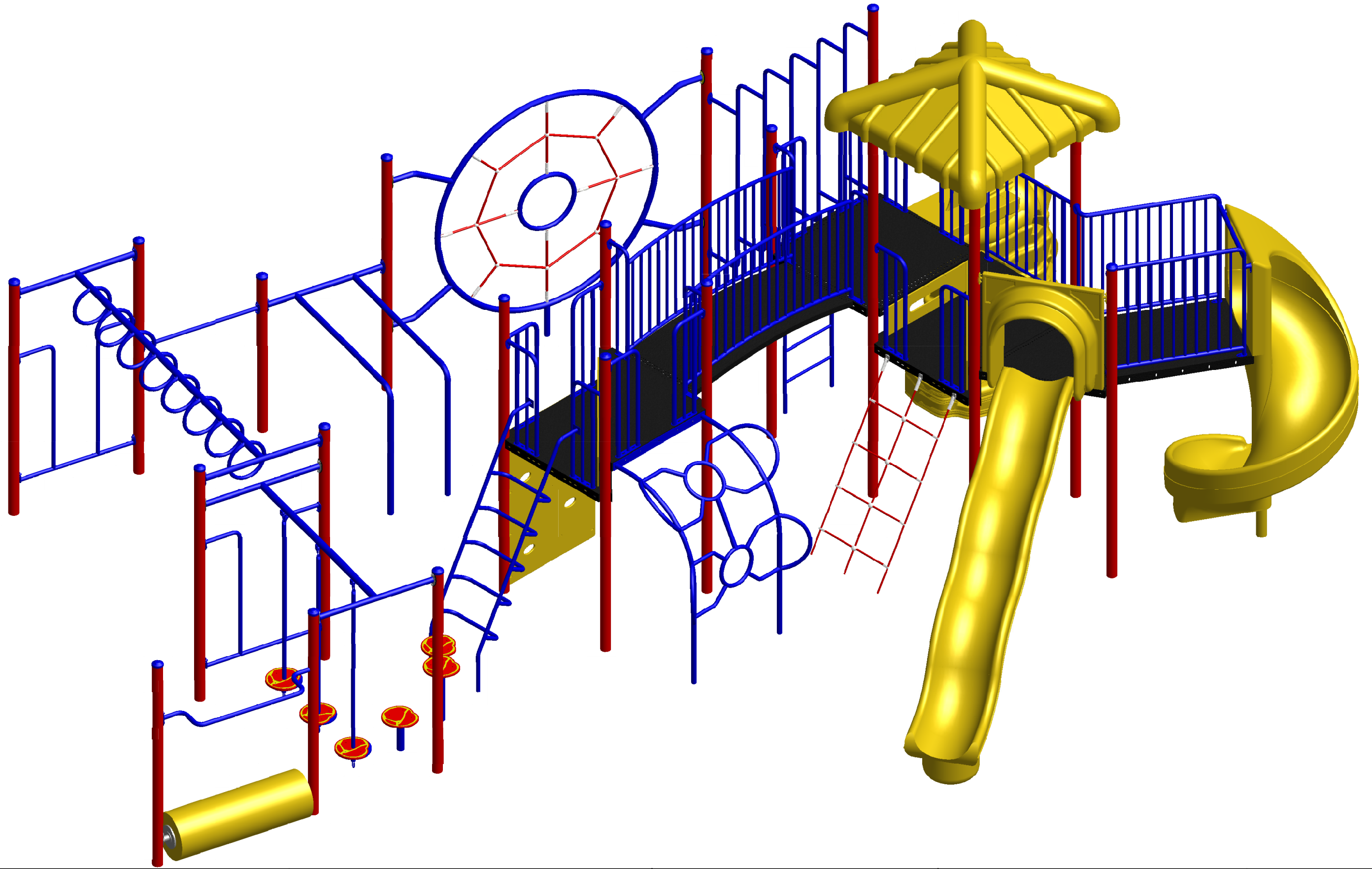
Capacity / Peut accueillir :
 up to 50 children / Jusqu'à 50 enfants

23 ch. Boom Lane, Unit/Unité E
 Industrial Park/Parc industriel
 Atholville, New/Nouveau-Brunswick
 Canada, E3N 4E8
 Tel/tél. : 1-888-212-1411/Fax/télééc. : 1-888-789-0987
 contact@kangoroo.com / www.kangoroo.com



Approval date: 23/10/2014
 Rev: 00
 Initial: TLG





Kplay-220

CAN/CSA-Z614-xx
 xx: Last Edition Published/
 Dernière édition publiée

Min. Protective Surface Required / Surface de protection min. requise :
 14.5m (47'-7") x 10.9 m (35'-11")

Recommended Ages / Âges recommandés :
 5 to 12 years old / 5 à 12 ans

Equipment Dimension / Dimensions de l'équipement:
 10.8m (35'-6") x 7.3m (23'-11")

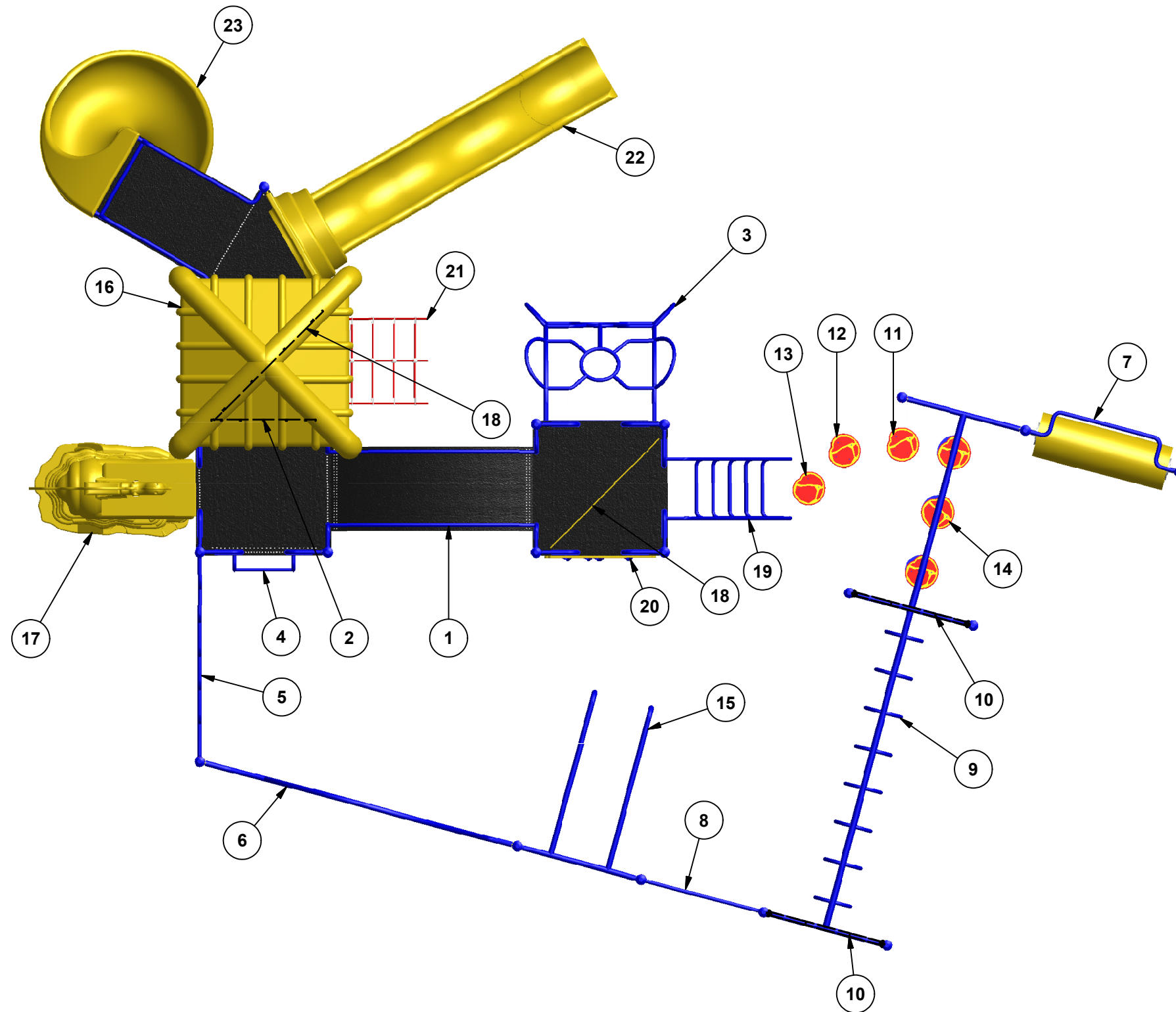
Capacity / Peut accueillir :
 up to 50 children / Jusqu'à 50 enfants

23 ch. Boom Lane, Unit/Unité E
 Industrial Park/Parc industriel
 Atholville, New/Nouveau-Brunswick
 Canada, E3N 4E8
 Tel/tél. : 1-888-212-1411/Fax/télééc. : 1-888-789-0987
 contact@kangaroo.com / www.kangaroo.com



Approval date: 23/10/2014
 Rev: 00
 Initial: TLG





Legend / Légende			
ITEM	QTY	Description	PART # / # PIECE
1	1	Arch Bridge 72"L / Pont en arche 72"L	ARCH-BRI-72
2	1	Riser 12"/ Contre-marche 12"	RISER-12
3	1	Bowtie Climber 72"/ Grimpeur Noeud Papillon 72"	BOW-CL-72
4	1	Ground to Deck Rung Ladder 72"/ Échelle à barreaux sol à plateforme 72"	FS-RG-LA-GTD-72
5	1	Wave Hill Climber 72" / Grimpeur en vague 72"	WHC-PTP-72
6	1	Cable Spider Web / Toile araignée en cable	SS-330M1CL
7	1	Log Roll / Roulie-Roulant	A-507
8	1	Suspension or Rotation Bar / Barre de suspension ou rotation	R4P
9	1	Fixed Ring Ladder / Échelle à anneaux immobiles	SS-329
10	2	Handle Ladder / Échelle d'accès	HL02
11	1	Lava Rock Pod 12" / Roche en fusion 12"	SS-315-LAV-12
12	1	Lava Rock Pod 20" / Petit pas en fusion 20"	SS-315-LAV-20
13	1	Lava Rock Pod 15" / Roche en fusion 15"	SS-315-LAV-15
14	1	Floating Lava Rock / Obstacles flottants de lave	SS-312-LV
15	1	Parallel Bars / Barres parallèles	SS-316M3
16	1	Double Wall Pyramid Roof/Toit pyramide a double paroi	PYRA-RF
17	1	Dino-Mite Climber / Grimpeur "Dino-mite"	DINO-MITE
18	2	Wide Riser 12" / Contremarche large 12"	RSR-DTR90-12
19	1	Inclined Half Loop Climber 60"/ Grimpeur à demi-boucles incliné 60°	FS-IHLO-CL-60
20	1	Vertical Challenger 60"/ Défi vertical 60°	V-CHA-60
21	1	Double Cable Climber 60"/ Grimpeur en cable double 60°	DB-CAB-CL-60
22	1	Wavy Double Wall Slide 72" / Glissoire simple en vague 72"	6DWWS
23	1	Open Spiral Slide 72"/ Glissoire Spirale 72"	FS-SPI-SL-72

Kplay-220

CAN/CSA-Z614-xx
 xx: Last Edition Published/
 Dernière édition publiée

Min. Protective Surface Required / Surface de protection min. requise :
 14.5m (47'-7") x 10.9 m (35'-11")

Recommended Ages / Âges recommandés :
 5 to 12 years old / 5 à 12 ans

Equipment Dimension / Dimensions de l'équipement:
 10.8m (35'-6") x 7.3m (23'-11")

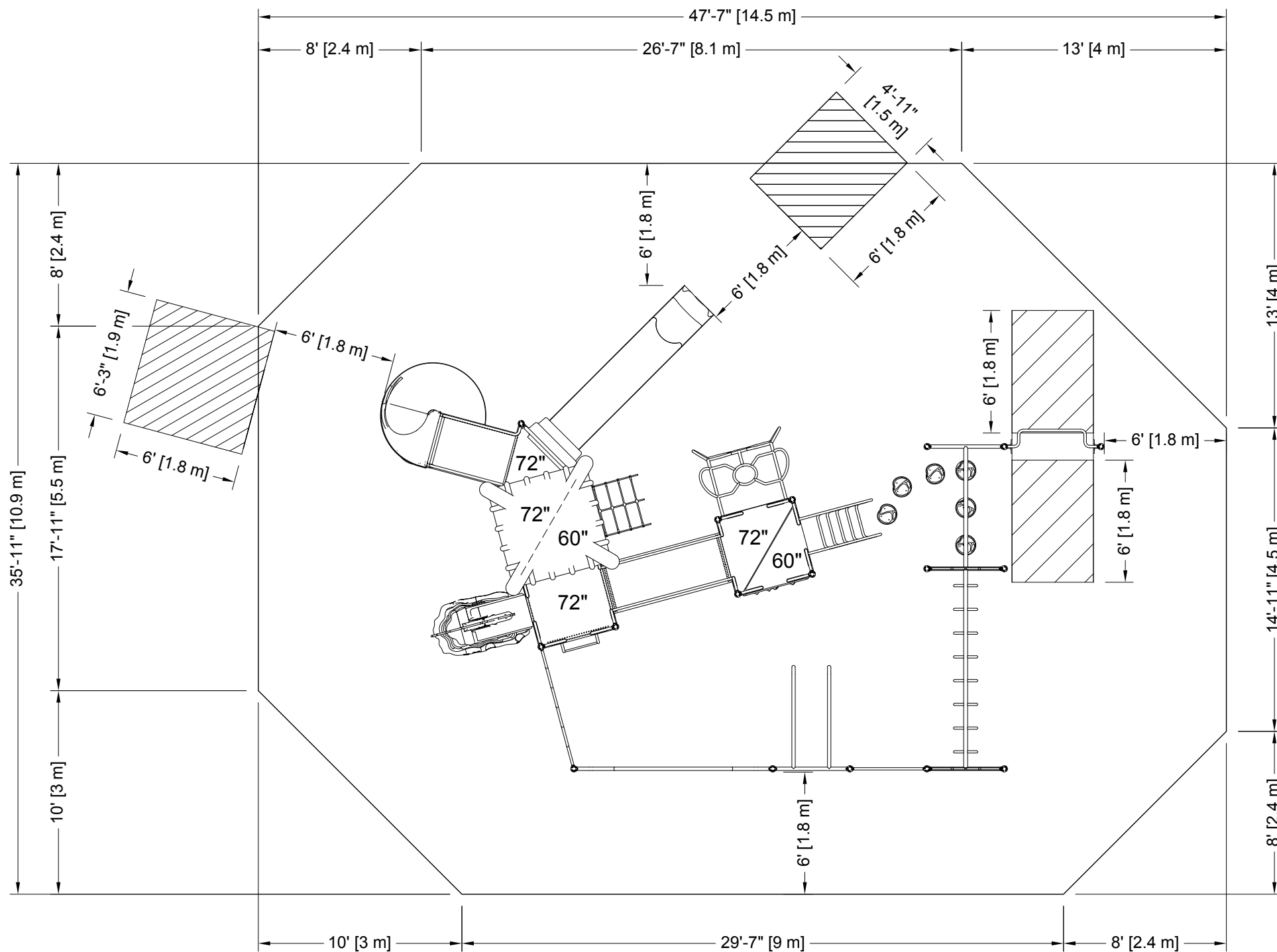
Capacity / Peut accueillir :
 up to 50 children / Jusqu'à 50 enfants

23 ch. Boom Lane, Unit/Unité E
 Industrial Park/Parc industriel
 Atholville, New/Nouveau-Brunswick
 Canada, E3N 4E8
 Tel/tél. : 1-888-212-1411/Fax/télééc. : 1-888-789-0987
 contact@kangoroo.com / www.kangoroo.com



Approval date: 23/10/2014
 Rev: 00
 Initial: TLG





PLATFORM HEIGHTS
HAUTEURS DE PLATEFORME

12" = 305MM	60" = 1524MM
24" = 609MM	72" = 1829MM
36" = 915MM	84" = 2134MM
48" = 1219MM	96" = 2438MM

ZONE DE PROTECTION:
Chaque équipement doit avoir une zone de protection constituée d'une surface sans obstacle qui se prolonge dans toutes les directions à partir du périmètre de l'équipement. Cet zone doit contenir un revêtement de surface (gravillon, sable, etc...) avec une capacité d'amortissement selon les normes CSA-Z614. Sauf avis contraire.

Zone de protection minimum require:
14.5 m (47'-7")
x
10.9 m (35'-11")
- Aire : 140.21 m ca.
(1509.28 pi. ca.)
- Périmètre : 44.21 m
(145'-0")

MÉTHODES D'INSTALLATION

1
DANS LE BÉTON:
- Quantité de Sonotube de 12" Ø x 12' : 5
Béton :
- 2.05 m. cu.
(2.7 vge cu.)

2
SYSTÈME AUTO-PORTANT:
Qté charpentes: 9
Béton :
- 0.61 m. cu.
(0.8 vge cu.)

PROTECTIVE SURFACING ZONE :
Each equipment shall have a protective surfacing zone that consist of obstacle-free surfacing surrounding the equipment. This zone shall contain shock absorbing material (pea gravel, sand, etc...) that comply with CSA-Z614. Unless noted otherwise.

Minimum
Protective Surfacing Zone required:
14.5 m (47'-7")
x
10.9 m (35'-11")
- Surface: 140.21 sq. m
(1509.28 sq. ft.)
- Perimeter: 44.21 m
(145'-0")

INSTALLATION METHODES

1
CONCRETE:
- Quantity of Sonotube of 12" Ø x 12': 5
Concrete:
- 2.05 cu. m.
(2.7 cu. yd.)

2
FREE-STANDING SYSTEM:
Frame QTY: 9
Concrete:
- 0.61 cu. m.
(0.8 cu. yd.)

Attention :
AIRE DE CIRCULATION LIBRE:
Aire dégagée d'obstacle qui se prolonge sur au moins 1.8m (70.87") au delà de la zone de protection. Voir dessin pour les détails.

Warning:
NO-ENCROACHMENT ZONE
Obstacle-free zone extending at least 1.8m (70.87") beyond the protective surfacing zone. See drawing for details.

Kplay-220
CAN/CSA-Z614-xx, xx: Last Edition Published / Dernière édition publiée

Capacity / Peut accueillir :
up to 50 children/ jusqu'à 50 enfants
Recommended Ages / Âges recommandés :
5 to 12 years old / 5 à 12 ans

Equipment dimensions /
Dimensions de l'équipement :
10.8m (35'-6") x 7.3 m(23'-11")

FALL HEIGHT /
HAUTEUR DE CHUTE:
2.89M (9'-6")

23 ch. Boom Lane, Unit/Unité E
Industrial Park/Parc Industriel
Atholville, New/Neuveau-Brunswick
Canada, E3N 4E8
Tel/fax : 1-888-212-1411 Fax/télé : 1-888-789-0987
contact@kangoroo.com / www.kangoroo.com

KANGOROO
CERTIFIED
CERTIFIED

Approval date: 23-10-2014
Rev: 00
Initial: TLG