

23 ch. Boom Lane, Unit/Unité E
 Industrial Park/Parc industriel
 Atholville, New/Nouveau-Brunswick
 Canada, E3N 4E8
 Tel/tél. : 1-888-212-1411/Fax/télec. : 1-888-789-0987
 contact@kangoroo.com / www.kangoroo.com

Colors / Couleurs

Post / Poteaux: Green/Vert

Accent Color / Couleur complémentaire:
 Yellow/Jaune

1 Color panel / Panneaux 1 couleur: Yellow/Jaune

2 colors panel / Panneaux 2 couleurs :
 NA

Slide / Glissoire: Cyan/Cyan

Plastic Climbers / Grimpeur Plastique:
 NA

Cable / Cable : Green/Vert

Roof / Toit : NA

Kplay-215

Min. Protective Surface Required / Surface de protection min. requise :
 6.6 m (21'-8") x 11.5 m (37'-7")

Equipment Dimensions / Dimensions de l'équipement :
 3.0 m (9'-8") x 7.8 m (25'-7")

Approval date: 25/07/2014

Rev: 00

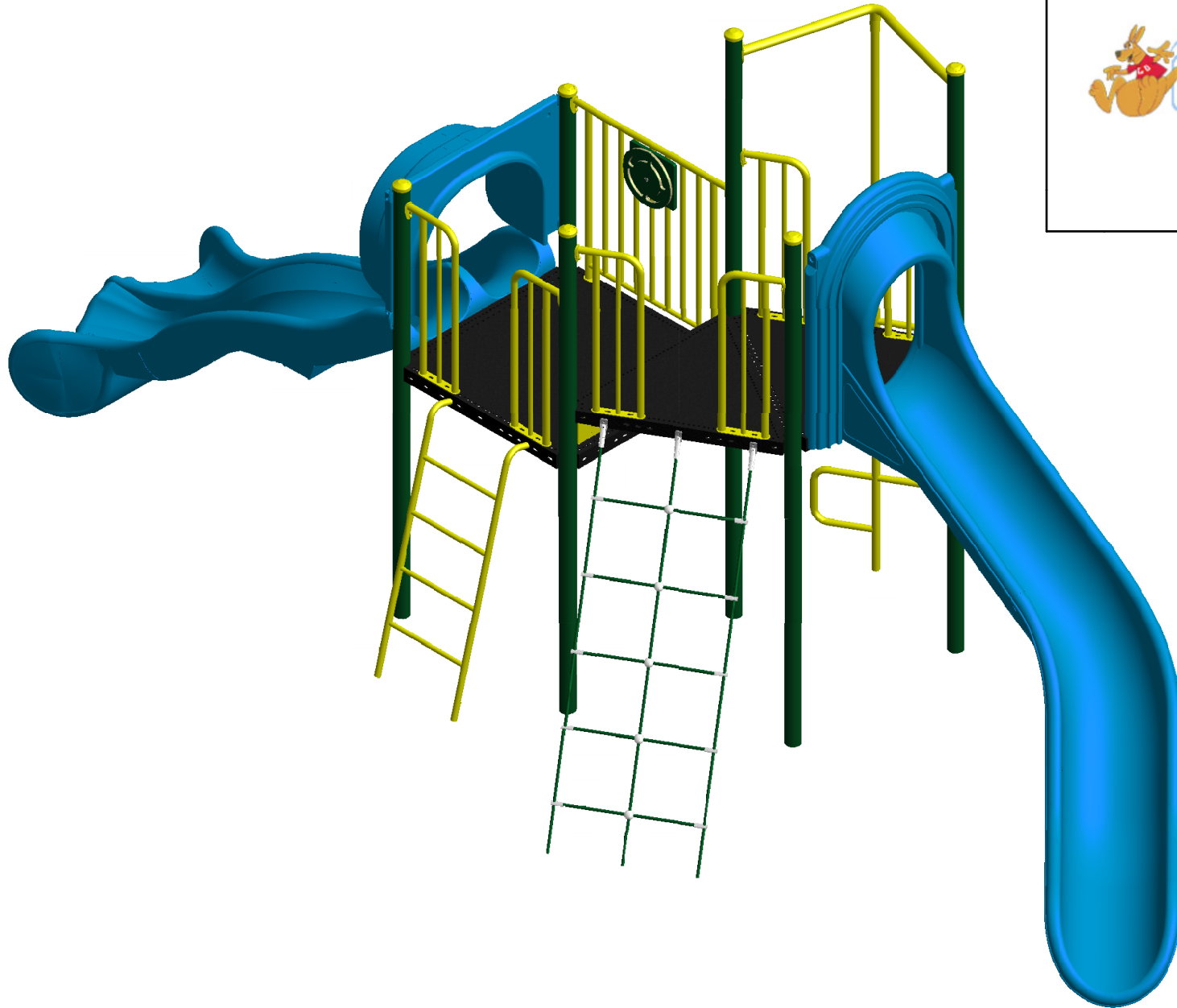
Initial: TLG

CAN/CSA-Z614-xx
 xx: Last Edition Published/
 Dernière édition publiée


Recommended Ages / Âges recommandés :
 5 to 12 years old / 5 à 12 ans

Capacity / Peut accueillir :
 up to 20 children / Jusqu'à 20 enfants



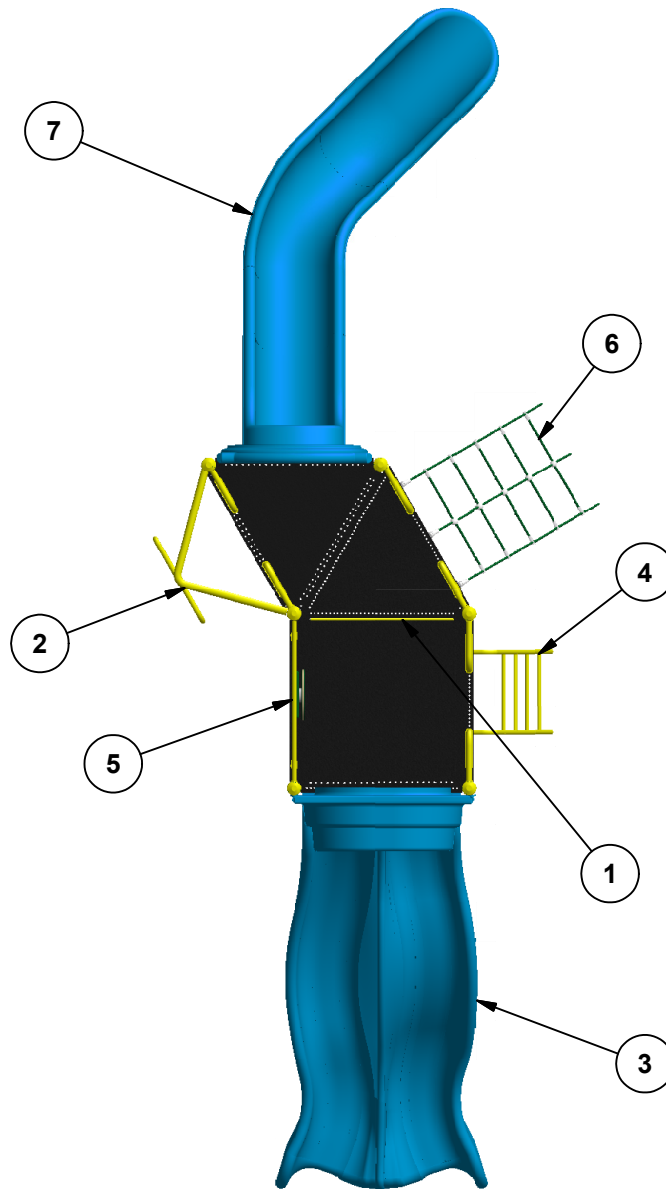


23 ch. Boom Lane, Unit/Unité E
 Industrial Park/Parc industriel
 Atholville, New/Nouveau-Brunswick
 Canada, E3N 4E8
 Tel/tél. : 1-888-212-1411/Fax/télééc. : 1-888-789-0987
 go@kangoroo.com / www.kangoroo.com

Kplay-215	Min. Protective Surface Required / Surface de protection min. requise : 6.6 m (21'-8") x 11.5 m (37'-7")	Equipment Dimensions / Dimensions de l'équipement : 3.0 m (9'-8") x 7.8 m (25'-7")	Approval date: 25/07/2014 Rev: 00 Initial: TLG
CAN/CSA-Z614-xx xx: Last Edition Published/ Dernière édition publiée	Recommended Ages / Âges recommandés : 5 to 12 years old / 5 à 12 ans	Capacity / Peut accueillir : up to 20 children / Jusqu'à 20 enfants	



23 ch. Boom Lane, Unit/Unité E
 Industrial Park/Parc industriel
 Atholville, New/Nouveau-Brunswick
 Canada, E3N 4E8
 Tel/tél. : 1-888-212-1411/Fax/télééc. : 1-888-789-0987
 go@kangaroo.com / www.kangaroo.com



Legend / Légende

ITEM	QTY	Description	PART # / # PIECE
1	1	Riser 12"/ Contre-marche 12"	RISER-12
2	1	Snake Pole 72"/ Échelle serpentine 72"	FS-SNK-PL-72
3	1	Duo-Slide 60"/Glissoire double "Duo-Slide" 60"	5TRS
4	1	Rung Ladder 60"/ Échelle à barreaux 60"	RG-LA-DTD-60
5	1	Car Panel / Panneau auto	AC-STW
6	1	Double Cable Climber 72"/ Grimpeur en cable double 72"	DB-CAB-CL-72
7	1	StarGlide Veer 72" / Glissoire Courbée "StarGlide" 72"	SG-6VEER-R

Kplay-215

CAN/CSA-Z614-xx
 xx: Last Edition Published/
 Dernière édition publiée

Min. Protective Surface Required / Surface de protection min. requise :
 6.6 m (21'-8") x 11.5 m (37'-7")

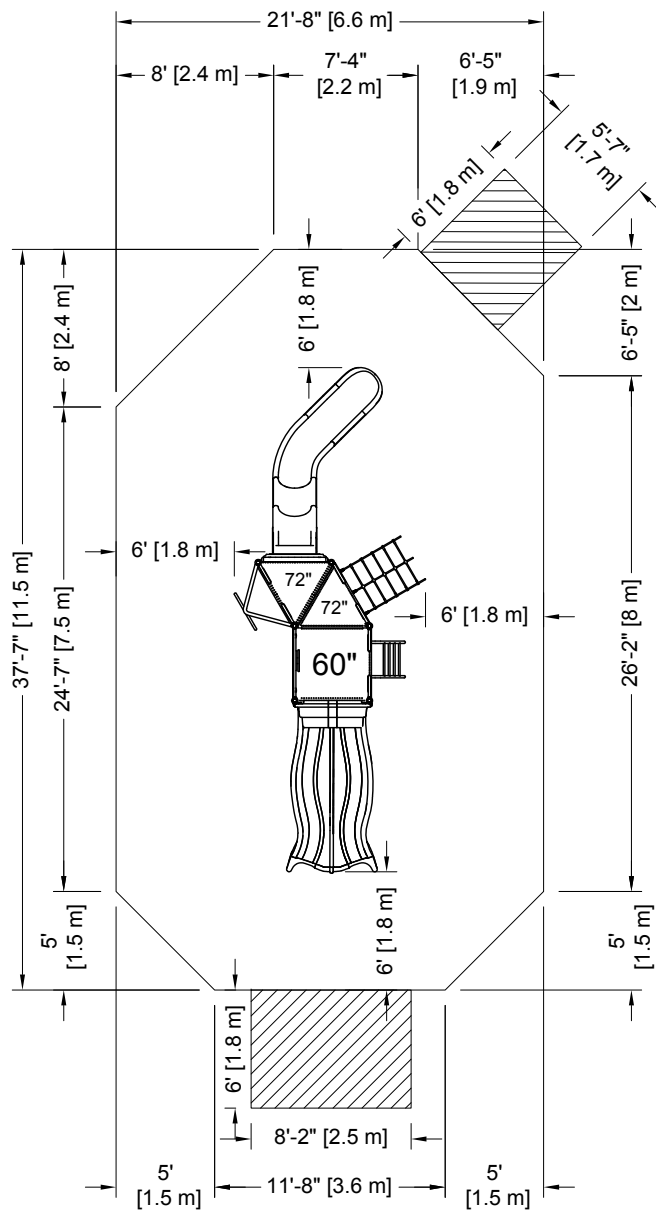
Recommended Ages / Âges recommandés :
 5 to 12 years old / 5 à 12 ans

Equipment Dimensions / Dimensions de l'équipement :
 3.0 m (9'-8") x 7.8 m (25'-7")

Capacity / Peut accueillir :
 up to 20 children / Jusqu'à 20 enfants

Approval date: 25/07/2014
 Rev: 00
 Initial: TLG





PLATFORM HEIGHTS
HAUTEURS DE PLATEFORME

12" = 305MM	60" = 1524MM
24" = 609MM	72" = 1829MM
36" = 915MM	84" = 2134MM
48" = 1219MM	96" = 2438MM

23 ch. Boom Lane, Unit/Unité E, Industrial Park/Parc industriel
Atholville, New/Nouveau-Brunswick
Canada, E3N 4E8
Tel/tél. : 1-888-212-1411 - Fax/télééc. : 1-888-789-0987
contact@kangoroo.com / www.kangoroo.com

ZONE DE PROTECTION:
Chaque équipement doit avoir une zone de protection constituée d'une surface sans obstacle qui se prolonge dans toutes les directions à partir du périmètre de l'équipement. Cette zone doit contenir un revêtement de surface (gravillon, sable, etc...) avec une capacité d'amortissement selon les normes CSA-Z614. Sauf avis contraire.

Zone de protection minimum requise:

6.6 m (21'-8")
x
11.5 m (37'-7")

- Aire : 68.63 m ca.
(738.76 pi. ca.)
- Périmètre : 32.01 m
(105'-0")

PROTECTIVE SURFACING ZONE :

Each equipment shall have a protective surfacing zone that consist of obstacle-free surfacing surrounding the equipment. This zone shall contain shock absorbing material (pea gravel, sand, etc...) that comply with CSA-Z614. Unless noted otherwise.

Minimum Protective Surfacing Zone required:

6.6 m (21'-8")
x
11.5 m (37'-7")

- Surface: 68.63 sq. m
(738.76 sq. ft.)
- Perimeter: 32.01 m
(105'-0")

MÉTHODES D'INSTALLATION

1
DANS LE BÉTON:
- Quantité de Sonotube de 12" Ø x 12' : 2

Béton :
- 0.5 m. cu.
(0.6 vge cu.)

2
SYSTÈME AUTO-PORTANT:
Qté charpentes: **3**
Béton :
- 0 m. cu.
(0 vge cu.)

INSTALLATION METHODES

1
CONCRETE:
- Quantity of Sonotube of 12" Ø x 12': 2

Concrete:
- 0.5 cu. m.
(0.6 cu. yd.)

2
FREE-STANDING SYSTEM
Frame QTY: **3**
Concrete:
- 0 cu. m.
(0 cu. yd.)

Attention :
AIRE DE CIRCULATION LIBRE:
Aire dégagée d'obstacle qui se prolonge sur au moins 1.8m (70.87") au delà de la zone de protection. Voir dessin pour les détails.

Warning:
NO-ENCROACHMENT ZONE
Obstacle-free zone extending at least 1.8m (70.87") beyond the protective surfacing zone. See drawing for details.

Kplay-215	Equipment Dimensions / Dimensions de l'équipement : 3.0 m (9'-8") x 7.8 m (25'-7")
CAN/CSA-Z614-xx xx: Last Edition Published / Dernière édition publiée	Capacity / Peut accueillir : up to 20 children / Jusqu'à 20 enfants

Recommended Ages / Âges recommandés :
5 to 12 years old
5 à 12 ans

Fall Height /
Hauteur de chute:
2.89 m (9'-6")

Approval date: 25-07-2014
Rev: 00
Initial: TLG