

23 ch. Boom Lane, Unit/Unité E
 Industrial Park/Parc industriel
 Atholville, New/Nouveau-Brunswick
 Canada, E3N 4E8
 Tel/tél. : 1-888-212-1411/Fax/télééc. : 1-888-789-0987
 contact@kangoroo.com / www.kangoroo.com

Colors / Couleurs

Post / Poteaux: Red/Rouge

Accent Color / Couleur complémentaire:
 Yellow/Jaune

1 Color panel / Panneaux 1 couleur: NA

2 colors panel / Panneaux 2 couleurs :
 NA

Slide / Glissoire: Blue/Bleu

Plastic Climbers / Grimpeur Plastique:
 NA

Cable / Cable : NA

Roof / Toit : NA

Kplay-206M1

Min. Protective Surface Required / Surface de protection min. requise :
 10.4 m (34'-2") x 7.8 m (25'-8")

Equipment Dimensions / Dimensions de l'équipement :
 6.8 m (22'-2") x 4.2 m (13'-8")

Approval date: 06/08/2013

Rev: 00

Initial: TLG

CAN/CSA-Z614-xx
 xx: Last Edition Published/
 Dernière édition publiée

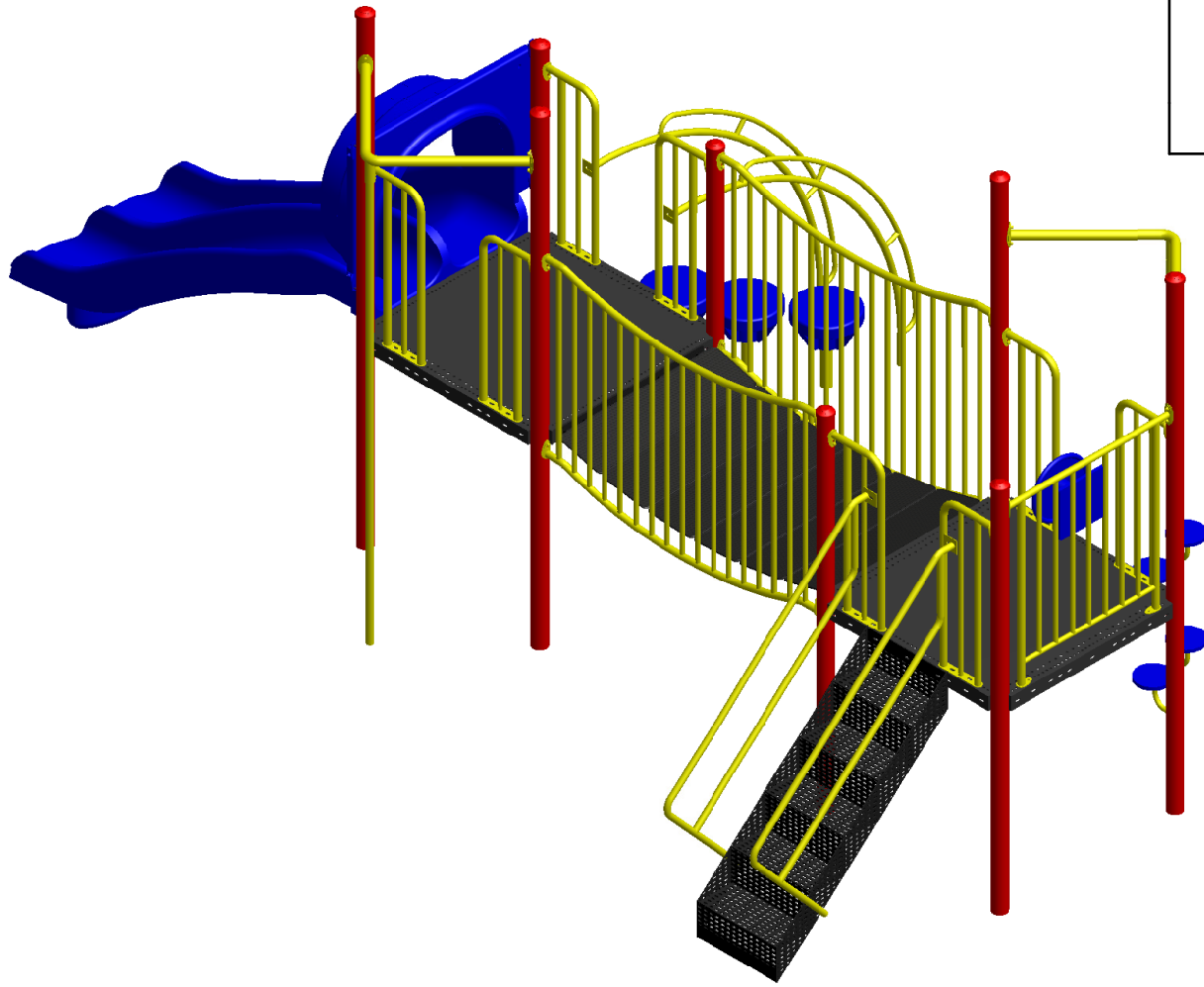
Recommended Ages / Âges recommandés :
 5 to 12 years old / 5 à 12 ans


Capacity / Peut accueillir :
 up to 25 children / Jusqu'à 25 enfants





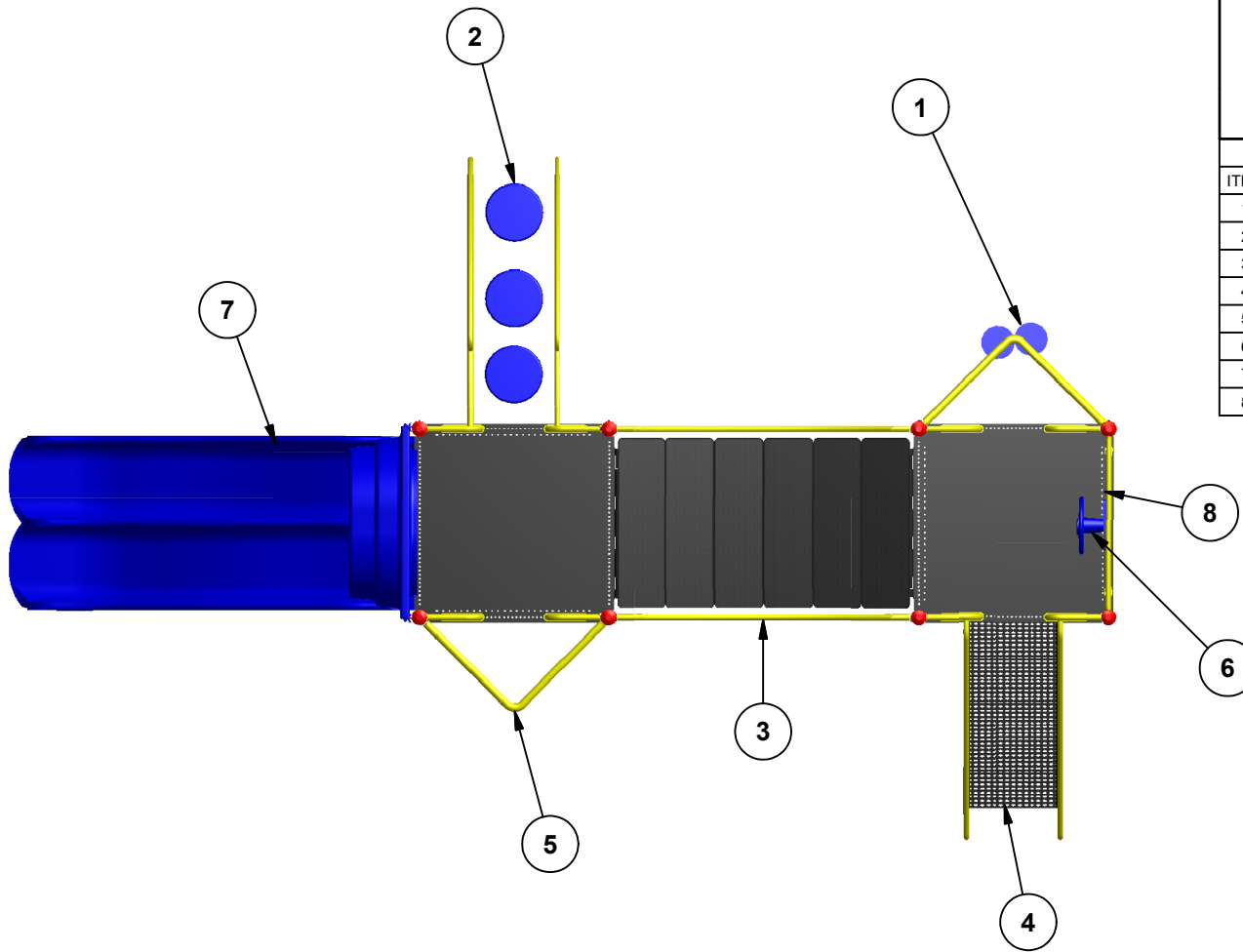
23 ch. Boom Lane, Unit/Unité E
 Industrial Park/Parc industriel
 Atholville, New/Nouveau-Brunswick
 Canada, E3N 4E8
 Tel/tél. : 1-888-212-1411/Fax/télec. : 1-888-789-0987
 go@kangaroo.com / www.kangaroo.com



Kplay-206M1	Min. Protective Surface Required / Surface de protection min. requise : 10.4 m (34'-2") x 7.8 m (25'-8")	Equipment Dimensions / Dimensions de l'équipement : 6.8 m (22'-2") x 4.2 m (13'-8")	Approval date: 06/08/2013 Rev: 00 Initial: TLG
CAN/CSA-Z614-xx xx: Last Edition Published/ Dernière édition publiée	Recommended Ages / Âges recommandés : 5 to 12 years old / 5 à 12 ans	Capacity / Peut accueillir : up to 25 children / Jusqu'à 25 enfants	



23 ch. Boom Lane, Unit/Unité E
 Industrial Park/Parc industriel
 Atholville, New/Nouveau-Brunswick
 Canada, E3N 4E8
 Tel/tél. : 1-888-212-1411/Fax/télec. : 1-888-789-0987
 go@kangaroo.com / www.kangaroo.com



Legend / Légende		
ITEM	QTY	Description
1	1	Beans Climber / Échelle haricots
2	1	Stepping Stone Climber / Grimpeur à échelons
3	1	Suspended Bridge/Pont suspendu
4	1	Stairs 48"/ Escaliers 48"
5	1	Fire Pole / Mât de descente
6	1	Steering Wheel / Volant
7	1	Triple Rail Slide 48" / Glissoire double 48"
8	1	Safety Rail / Barrière de protection

Kplay-206M1	Min. Protective Surface Required / Surface de protection min. requise : 10.4 m (34'-2") x 7.8 m (25'-8")	Equipment Dimensions / Dimensions de l'équipement : 6.8 m (22'-2") x 4.2 m (13'-8")	Approval date: 06/08/2013 Rev: 00 Initial: TLG
	Recommended Ages / Âges recommandés : 5 to 12 years old / 5 à 12 ans	Capacity / Peut accueillir : up to 25 children / Jusqu'à 25 enfants	





23 ch. Boom Lane, Unit/Unité E, Industrial Park/Parc industriel
Atholville, New/Nouveau-Brunswick
Canada, E3N 4E8
Tel/tél. : 1-888-212-1411 - Fax/télé. : 1-888-789-0987
contact@kangoroo.com / www.kangoroo.com

ZONE DE PROTECTION:
Chaque équipement doit avoir une zone de protection constituée d'une surface sans obstacle qui se prolonge dans toutes les directions à partir du périmètre de l'équipement. Cette zone doit contenir un revêtement de surface (gravillon, sable, etc...) avec une capacité d'amortissement selon les normes CSA-Z614. Sauf avis contraire.

PROTECTIVE SURFACING ZONE:
Each equipment shall have a protective surfacing zone that consist of obstacle-free surfacing surrounding the equipment. This zone shall contain shock absorbing materi: (pea gravel, sand, etc...) that comply with CSA-Z614. Unless noted otherwise.

Zone de protection minimum require:
10.4 m (34'-2")
x
7.8 m (25'-8")
- Aire : 71.49 m ca.
(769.52 pi. ca.)

Minimum Protective Surfacing Zone required:
10.4 m (34'-2")
x
7.8 m (25'-8")
- Surface: 71.49 sq. m
(769.52 sq. ft.)

MÉTHODES D'INSTALLATION

INSTALLATION METHODE

1
DANS LE BÉTON:
- Quantité de Sonotube de 12" Ø x 12" : 2

Béton :
- 0.61 m. cu.
(0.8 vge cu.)

1
CONCRETE:
- Quantity of Sonotube of 12" Ø x 12": 2

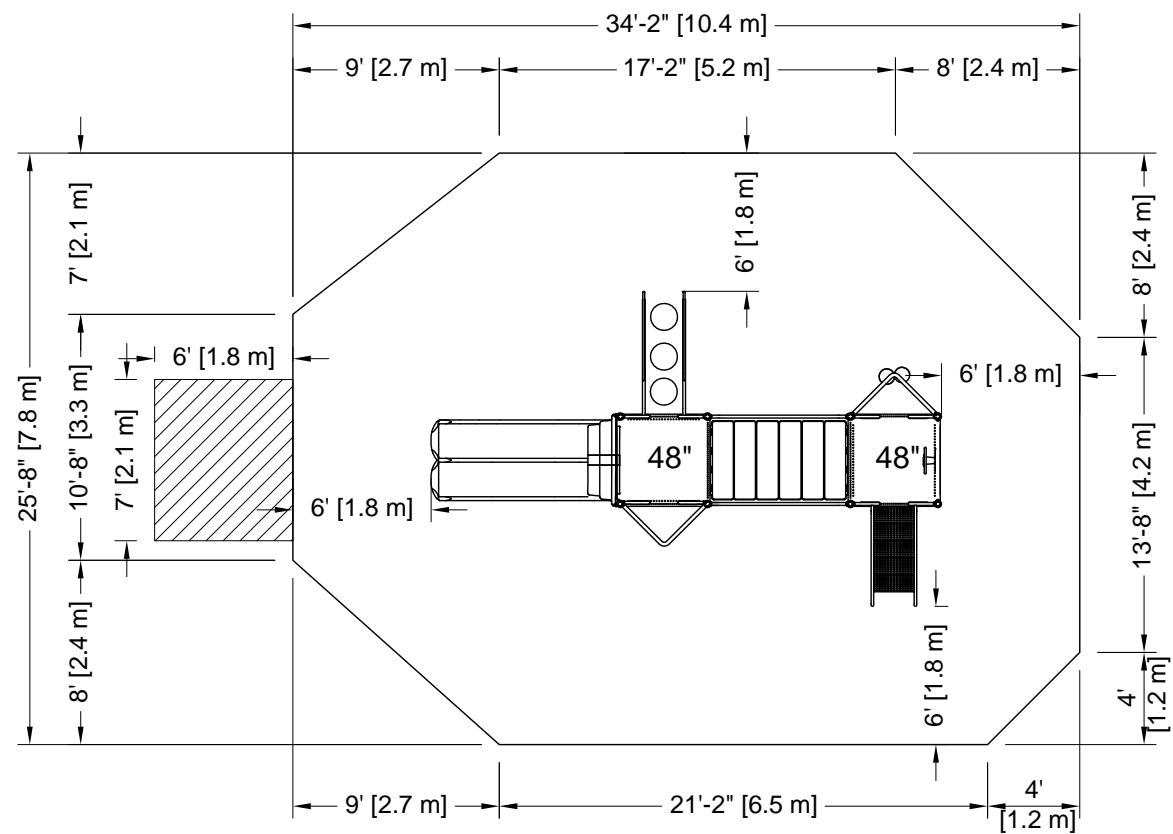
Concrete:
- 0.61 cu. m.
(0.8 cu. yd.)

2
SYSTÈME AUTO-PORTANT:
Qté charpentes: **5**
Béton :
- 0 m. cu.
(0 vge cu.)

2
FREE-STANDING SYSTEM
Frame QTY: **5**
Concrete:
- 0 cu. m.
(0 cu. yd.)

Attention :
AIRE DE CIRCULATION LIBRE:
Aire dégagée d'obstacle qui se prolonge sur au moins 1.8m (70.87") au delà de la zone de protection. Voir dessin pour les détails.

Warning:
NO-ENCROACHMENT ZONE
Obstacle-free zone extending at least 1.8r (70.87") beyond the protective surfacing zor See drawing for details.



PLATFORM HEIGHTS
HAUTEURS DE PLATEFORME

12" = 305MM	60" = 1524MM
24" = 609MM	72" = 1829MM
36" = 915MM	84" = 2134MM
48" = 1219MM	96" = 2438MM

Kplay-206M1 CAN/CSA-Z614-xx xx: Last Edition Published / Dernière édition publiée	Equipment Dimensions / Dimensions de l'équipement : 6.8 m (22'-2") x 4.2 m (13'-8")	Recommended Ages / Âges recommandés : 5 to 12 years old 5 à 12 ans	Fall Height / Hauteur de chute: 2.74 m (9'-0")	Approval date: 06/08/2013 Rev: 00 Initial: TLG
	Capacity / Peut accueillir : up to 25 children / Jusqu'à 25 enfants			