



23 ch. Boom Lane, Unit/Unité E
 Industrial Park/Parc industriel
 Atholville, New/Nouveau-Brunswick
 Canada, E3N 4E8
 Tel/tél. : 1-888-212-1411/Fax/télec. : 1-888-789-0987
 go@kangoroo.com / www.kangoroo.com

Colors / Couleurs

Post / Poteaux: Red/Rouge

Accent Color / Couleur complémentaire:
 Blue, Red & Yellow/Bleu, rouge et jaune

1 Color panel / Panneaux 1 couleur: Yellow/Jaune

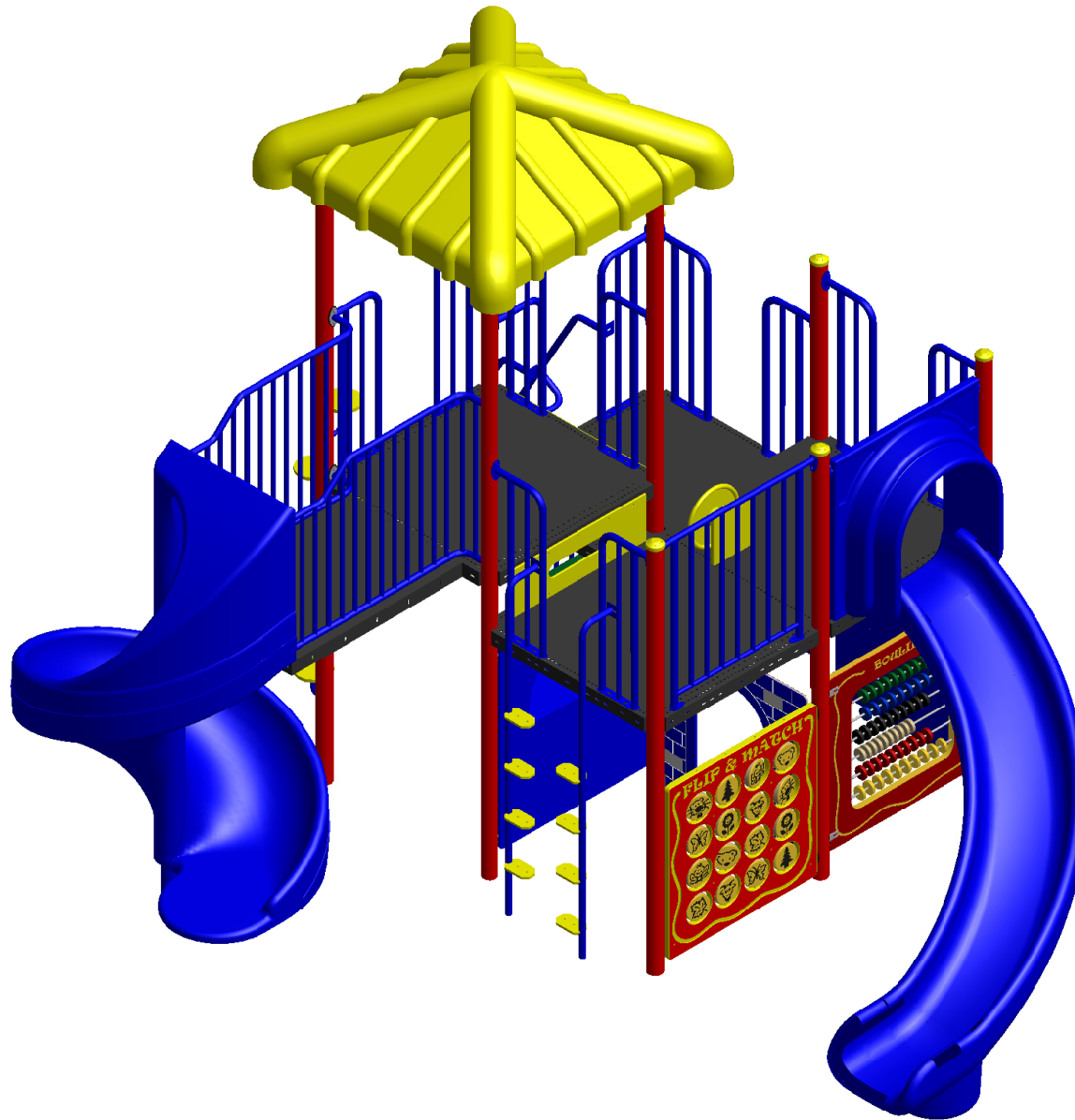
2 colors panel / Panneaux 2 couleurs :
 Blue, Red & Yellow/Bleu, rouge et jaune

Slide / Glissoire: Blue/Bleu

Plastic Climbers / Grimpeur Plastique:
 Blue/Bleu

Cable / Cable : NA

Roof / Toît : Yellow/Jaune



Kplay-181M1

Min. Protective Surface Required / Surface de protection min. requise :
 8.1 m (26'-8") x 9.1 m (29'-10")

Equipment Dimensions / Dimensions de l'équipement :
 4.5 m (14'-8") x 5.4 m (17'-10")

Approval date: 20/08/2012

Rev: 00

Initial: TLG

CAN/CSA-Z614-xx
 xx: Last Edition Published/
 Dernière édition publiée


Recommended Ages / Âges recommandés :
 5 to 12 years old / 5 à 12 ans

Capacity / Peut accueillir :
 up to 35 children / Jusqu'à 35 enfants





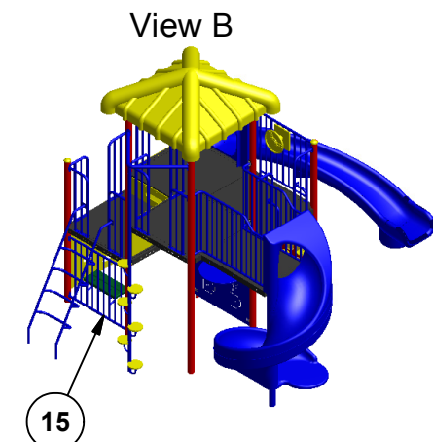
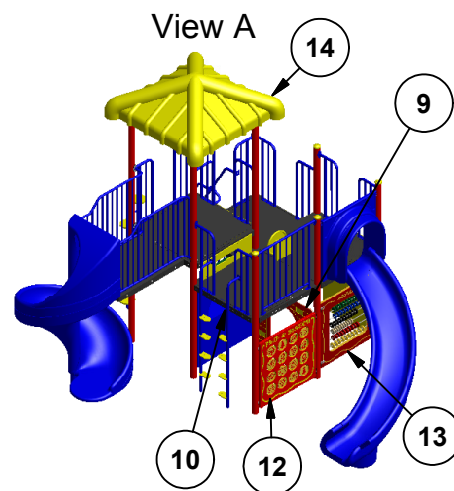
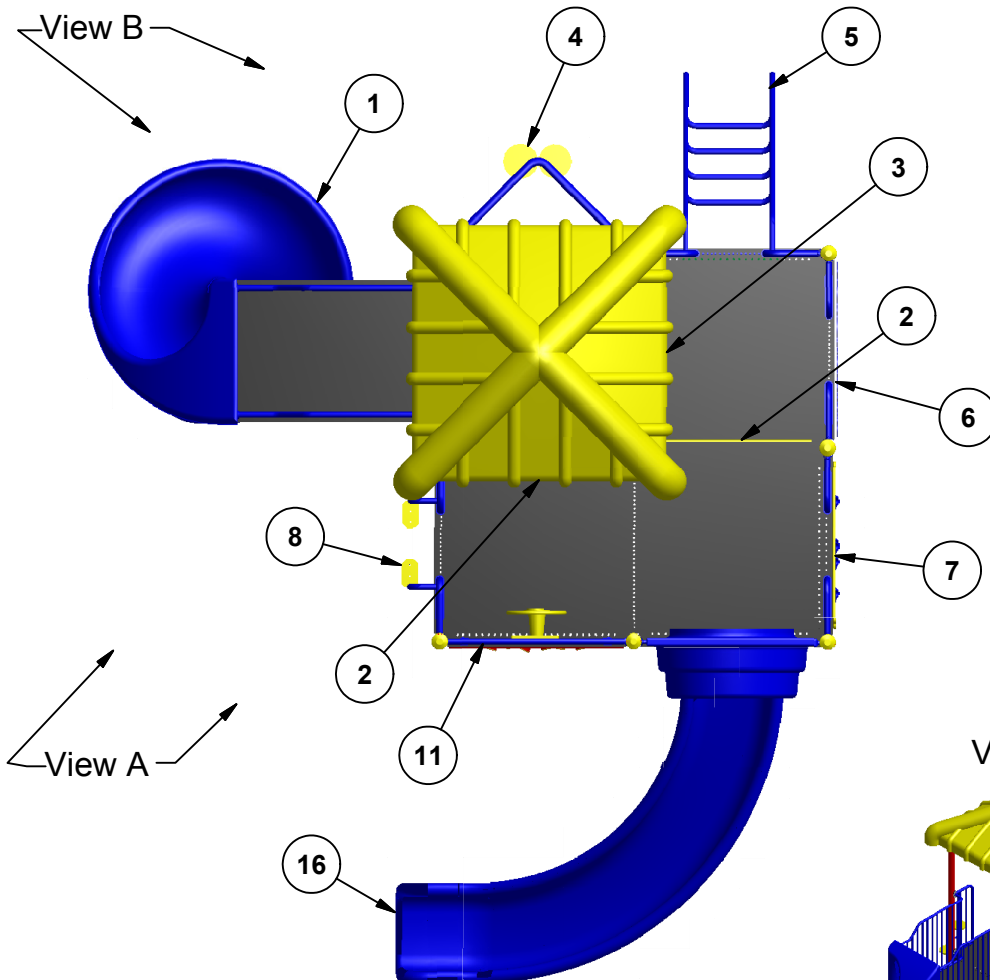
23 ch. Boom Lane, Unit/Unité E
 Industrial Park/Parc industriel
 Atholville, New/Nouveau-Brunswick
 Canada, E3N 4E8
 Tel/tél. : 1-888-212-1411/Fax/télec. : 1-888-789-0987
 go@kangoroo.com / www.kangoroo.com

Kplay-181M1	Min. Protective Surface Required / Surface de protection min. requise : 8.1 m (26'-8") x 9.1 m (29'-10")	Equipment Dimensions / Dimensions de l'équipement : 4.5 m (14'-8") x 5.4 m (17'-10")	Approval date: 20/08/2012 Rev: 00 Initial: TLG
CAN/CSA-Z614-xx xx: Last Edition Published/ Dernière édition publiée	Recommended Ages / Âges recommandés : 5 to 12 years old / 5 à 12 ans	Capacity / Peut accueillir : up to 35 children / Jusqu'à 35 enfants	



23 ch. Boom Lane, Unit/Unité E
 Industrial Park/Parc industriel
 Atholville, New/Nouveau-Brunswick
 Canada, E3N 4E8
 Tel/tél. : 1-888-212-1411/Fax/télec. : 1-888-789-0987
 go@kangoroo.com / www.kangoroo.com

Legend / Légende		
ITEM	QTY	Description
1	1	Open Spiral Slide 72" / Glissoire Spirale 72"
2	2	Riser 12" / Contremarche 12"
3	1	Ladder Panel 24" / Panneau échelle 24"
4	1	Beans Climber / Échelle haricots
5	1	Inclined Half Loop Climber / Demie échelle à boucles inclinée
6	1	Ice Climber / Escaladeur de glace
7	1	Vertical Challenger / Défi vertical
8	1	Stepping Straway / Échasse immobile
9	1	KG Castle Entrance / Entrée de Château KG
10	1	Coffee Shop / Café
11	1	Car Panel / Panneau Auto
12	1	Kg Memory Game / Jeux de mémoire Kg
13	1	Kg Abacus / Boulier Kg
14	1	Pyramid Roof / Toit pyramide
15	1	Bench / Banc
16	1	Curved Slide 60"H / Glissoire Courbée 60"H

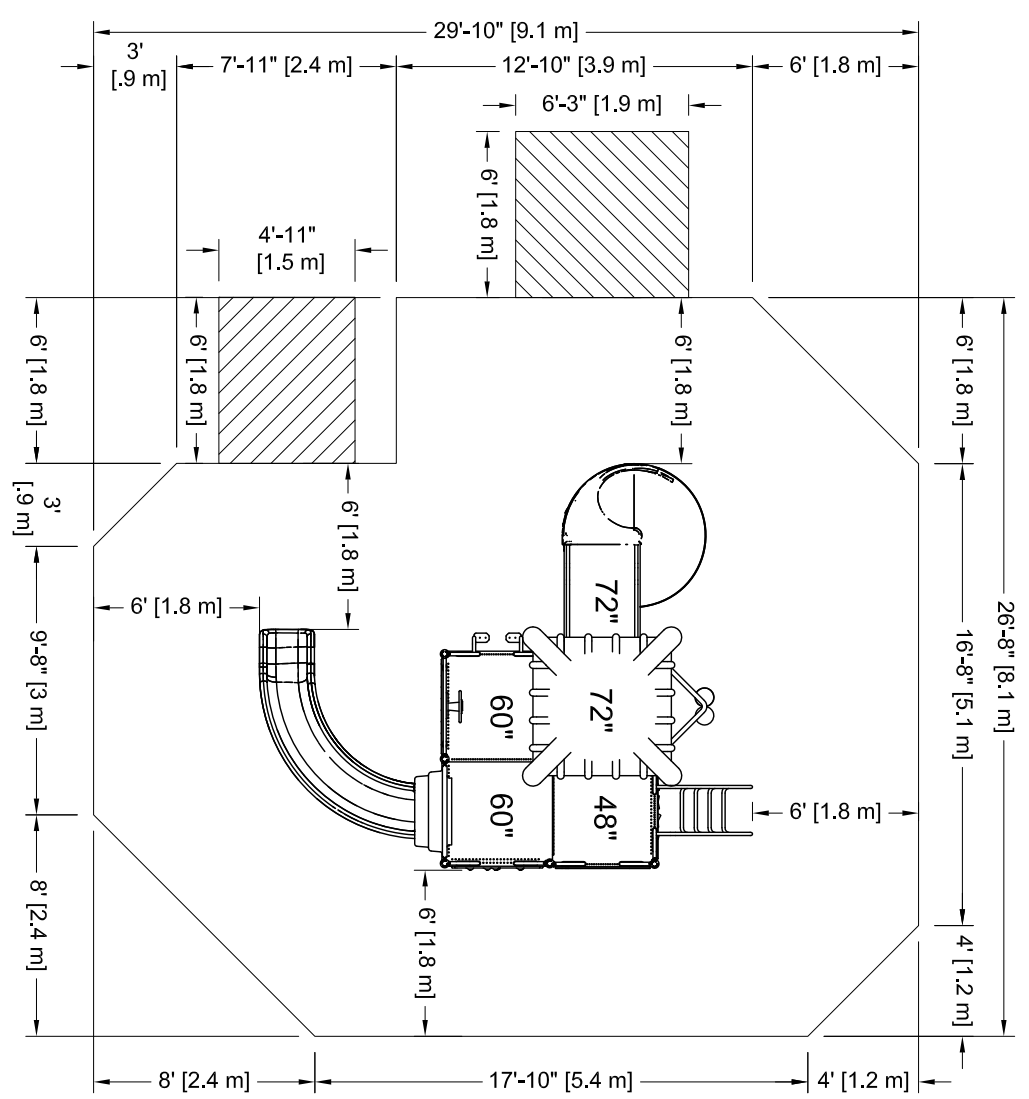


Kplay-181M1	Min. Protective Surface Required / Surface de protection min. requise : 8.1 m (26'-8") x 9.1 m (29'-10")	Equipment Dimensions / Dimensions de l'équipement : 4.5 m (14'-8") x 5.4 m (17'-10")	Approval date: 20/08/2012 Rev: 00 Initial: TLG
	Recommended Ages / Âges recommandés : 5 to 12 years old / 5 à 12 ans	Capacity / Peut accueillir : up to 35 children / Jusqu'à 35 enfants	





23 ch. Boom Lane, Unit/Unité E
 Industrial Park/Parc Industriel
 Atholville, New/Novveau-Brunswick
 Canada, E3N 4E8
 Tél/tel. : 1-888-212-1411/fax/télé. : 1-888-789-0987
 go@kangoroo.com / www.kangoroo.com



PLATFORM HEIGHTS
HAUTEURS DE PLATEFORME
 12" = 305MM 60" = 1524MM
 24" = 609MM 72" = 1829MM
 36" = 915MM 84" = 2134MM
 48" = 1219MM 96" = 2438MM

Kplay-181M1
 Min. Protective Surfacing Zone Required / Zone de protection min. requise :
 8.1 m (26'-8") x 9.1 m (29'-10")

CAN/CSA-Z614-xx
 xx: Last Edition Published / Dernière édition publiée
 Recommended Ages / Âges recommandés :
 5 to 12 years old / 5 à 12 ans

Equipment Dimensions / Dimensions de l'équipement :
 4.5 m (14'-8") x 5.4 m (17'-10")

Capacity / Peut accueillir :
 up to 35 children / Jusqu'à 35 enfants

Attention :
ZONE DE PROTECTION:
 Chaque équipement doit avoir une zone de protection constituée d'une surface sans obstacle qui se prolonge dans toutes les directions à partir du périmètre de l'équipement. Cette zone doit contenir un revêtement de surface (gravillon, sable, etc...) avec une capacité d'amortissement selon les normes CSA-Z614.
 Saur'avis contraire.
 Voir dessin pour les dimensions de la zone.
AIRE DE CIRCULATION LIBRE:
 Aire dégagée d'obstacle qui se prolonge sur au moins 1.8m (70.87") au delà de la zone de protection.
 Voir dessin pour les détails.

Warning:
PROTECTIVE SURFACING ZONE: Each equipment shall have a protective surfacing zone that consist of obstacle-free surfacing surrounding the equipment. This zone shall contain shock absorbing material (see gravel, sand, etc...) that comply with CSA-Z614. Unless noted otherwise.
NO-ENCROACHMENT ZONE: Obstacle-free zone extending at least 1.8m (70.87") beyond the protective surfacing zone.
 See drawing for details.

SI INSTALLATION DANS LE BÉTON
 Sonotube de 12" Ø x 12":
 - Quantité : 2
 - Béton :
 - 0.9 vge cu.

IF INSTALLED IN CONCRETE
 Sonotube of 12" Ø x 12":
 - Quantity: 2
 - Concrete:
 - 0.9 cu. yd.

Zone de protection minimum requise:
 - Aire : 61.45 m ca.
 (667.41 pi. ca.)

Protective Surfacing Zone required:
 - Surface: 61.45 sq. m
 (667.41 sq. ft.)

Légende :
 Zone de protection minimum
 Aire de circulation libre
 Autre

Légende:
 Minimum Protective Surfacing Zone
 No-Encroachment Zone
 Other

Fall Height
 Hauteur de chute
 2.78 m (9'-1 1/2")

Approval date: 20-08-2012
 Rev: 00
 Initial: TLG

