



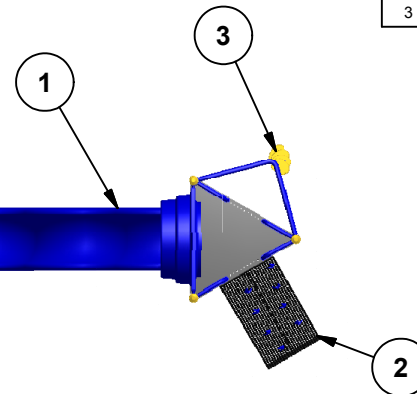
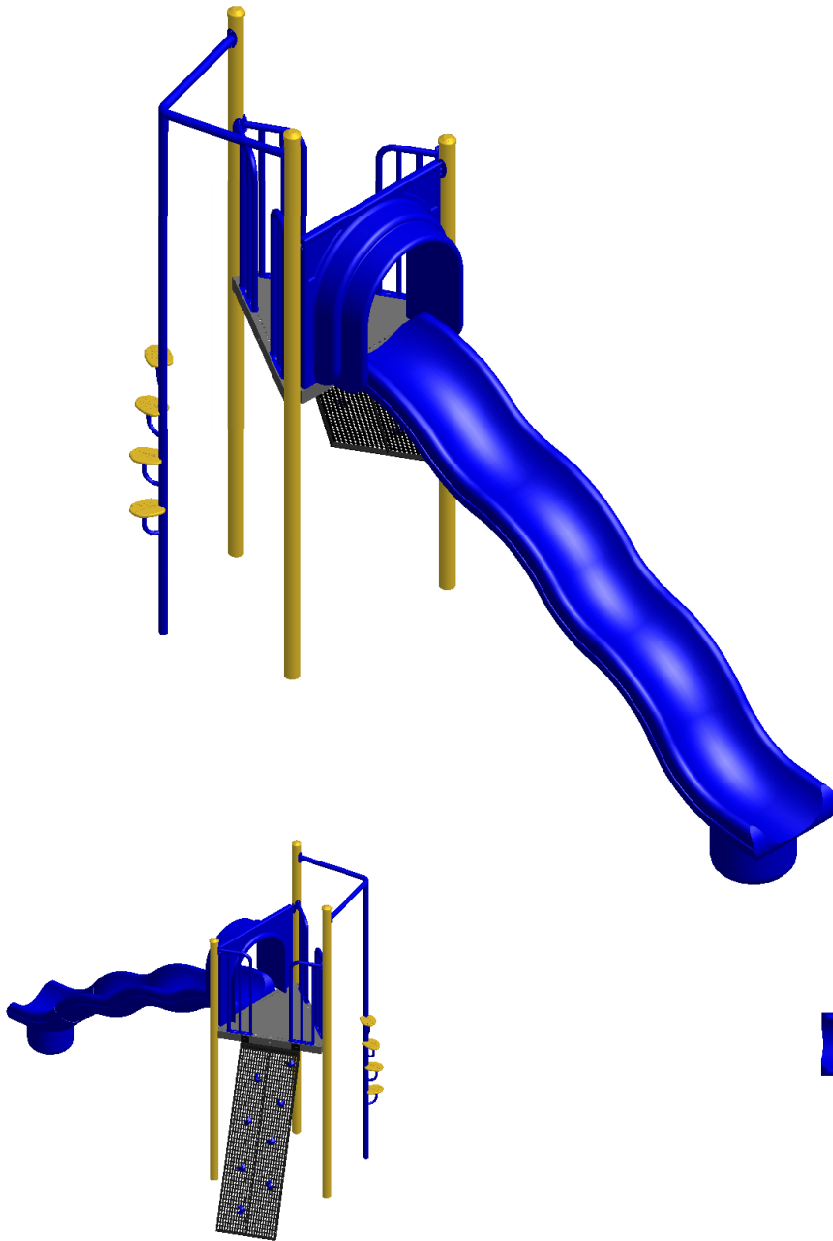
23 ch. Boom Lane, Unit/Unité E  
 Industrial Park/Parc industriel  
 Atholville, New/Nouveau-Brunswick  
 Canada, E3N 4E8  
 Tel/tél. : 1-888-212-1411/Fax/télec. : 1-888-789-0987  
 go@kangaroo.com / www.kangaroo.com

### Colors / Couleurs

Post / Poteaux: Yellow/Jaune  
 Accent Color / Couleur complémentaire: Blue/Bleu  
 1 Color panel / Panneaux 1 couleur: NA  
 2 colors panel / Panneaux 2 couleurs : NA  
 Slide / Glissoire: Blue/Bleu  
 Plastic Climbers / Grimpeur Plastique: NA  
 Cable / Cable: NA  
 Roof / Toît : NA

### Legend / Légende

ITEM	QTY	Description
1	1	Wavy Double Wall Slide 72" / Glissoire simple en vague 72"
2	1	Alpin Wall 72"/ Mur Alpin 72"
3	1	Leafy Pole / Grimpeur en feuille



### Kplay-168

Min. Protective Surface Required / Surface de protection min. requise :  
 8.1 m (26'-7") x 5.9 m (19'-4")

Equipment Dimensions / Dimensions de l'équipement :  
 4.5 m (14'-7") x 2.2 m (7'-4")

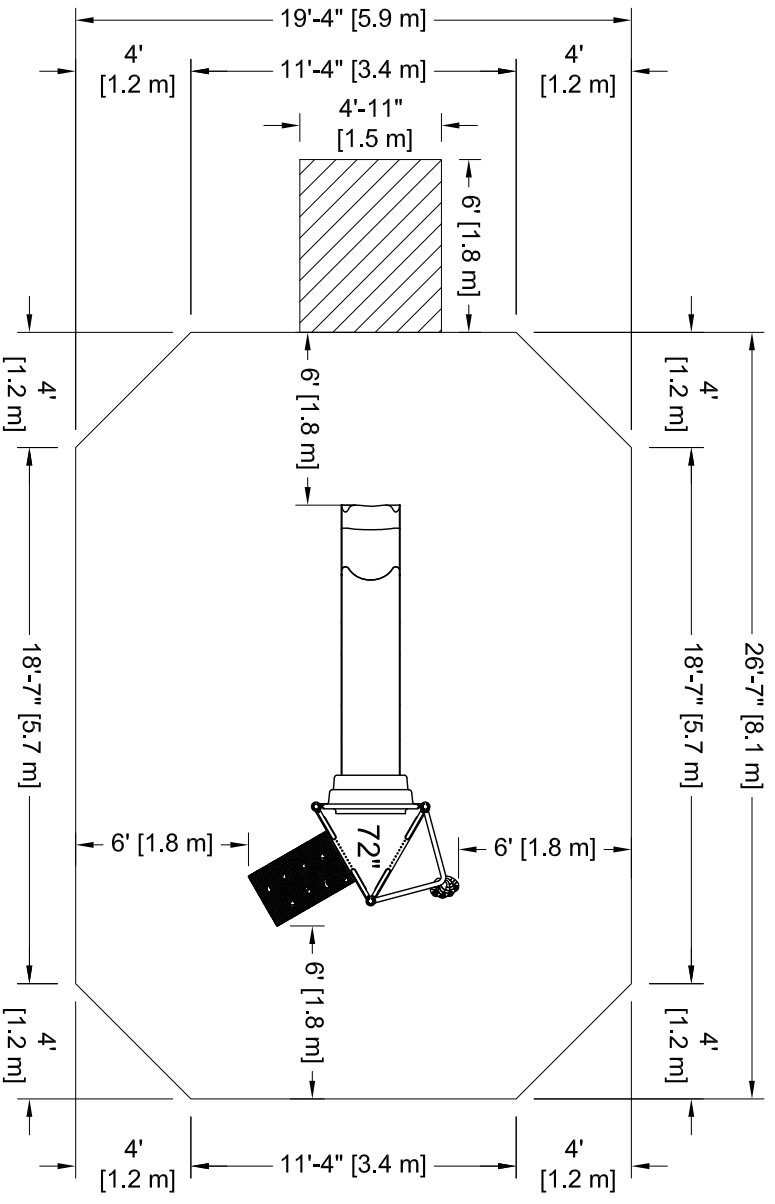
Approval date: 05/04/2012  
 Rev: 00  
 Initial: TLG

CAN/CSA-Z614-xx  
 xx: Last Edition Published/  
 Dernière édition publiée

Recommended Ages / Âges recommandés :  
 5 to 12 years old / 5 à 12 ans

Capacity / Peut accueillir :  
 up to 10 children / Jusqu'à 10 enfants





**PLATFORM HEIGHTS**  
**HAUTEURS DE PLATEFORME**

12" = 305MM	60" = 1524MM
24" = 609MM	72" = 1829MM
36" = 915MM	84" = 2134MM
48" = 1219MM	96" = 2438MM

**Kplay-168**

CAN/CSA-Z614-xx  
 xx: Last Edition Published /  
 Dernière édition publiée

Recommended Ages / Âges recommandés :  
 5 to 12 years old / 5 à 12 ans

Min. Protective Surfacing Zone Required / Zone de protection min. requise :

Equipment Dimensions / Dimensions de l'équipement :

Capacity / Peut accueillir :  
 up to 10 children / Jusqu'à 10 enfants

Fall Height  
 Hauteur de chute  
 2.78 m (9'-1 1/2")

Approval date: 05-04-2012  
 Rev: 00  
 Initial: TLG



**KANGOROO**  
 TERRAINS DE JEUX  
 23 ch. Boom Lane, Unit/Unité E  
 Industrial Park/Parc Industriel  
 Atholville, New/Novveau-Brunswick  
 Canada, E3N 4E8  
 Tél/tel. : 1-888-212-1411/Fax/télex. : 1-888-789-0987  
 90@kangoroo.com / www.kangoroo.com

**Légende :**

Zone de protection minimum  
 Aire de circulation libre  
 Autre

Zone de protection minimum requise:  
 - Aire : 44.73 m.ca.  
 (481.48 pi. ca.)

**SI INSTALLATION DANS LE BÉTON**

Sonotube de 12" Ø x 12":  
 - Quantité : 1  
 - Béton :  
 - 0.3 vge cu.

**Attention :**

**ZONE DE PROTECTION:**  
 Chaque équipement doit avoir une zone de protection constituée d'une surface sans obstacle qui se prolonge dans toutes les directions à partir du périmètre de l'équipement. Cette zone doit contenir un revêtement de surface (gravillon, sable, etc...) avec une capacité d'amortissement selon les normes CSA-Z614.  
 Saur avis contraire.  
 Voir dessin pour les dimensions de la zone.

**AIRE DE CIRCULATION LIBRE:**  
 Aire dégagée d'obstacle qui se prolonge sur au moins 1.8m (70.87") au delà de la zone de protection.  
 Voir dessin pour les détails.

**Légende:**

Minimum Protective Surfacing Zone  
 No-Encroachment Zone  
 Other

**Minimum Protective Surfacing Zone required:**

- Surface: 44.73 sq. m (481.48 sq. ft.)

**IF INSTALLED IN CONCRETE**

Sonotube of 12" Ø x 12":  
 - Quantity: 1  
 - Concrete:  
 - 0.3 cu. yd.

**Warning:**

**PROTECTIVE SURFACING ZONE:** Each equipment shall have a protective surfacing zone that consist of obstacle-free surfacing surrounding the equipment. This zone shall contain shock absorbing material (see gravel, sand, etc...) that comply with CSA-Z614. Unless noted otherwise. See drawing for dimensions of zone.

**NO-ENCROACHMENT ZONE:** Obstacle-free zone extending at least 1.8m (70.87") beyond the protective surfacing zone.  
 See drawing for details.