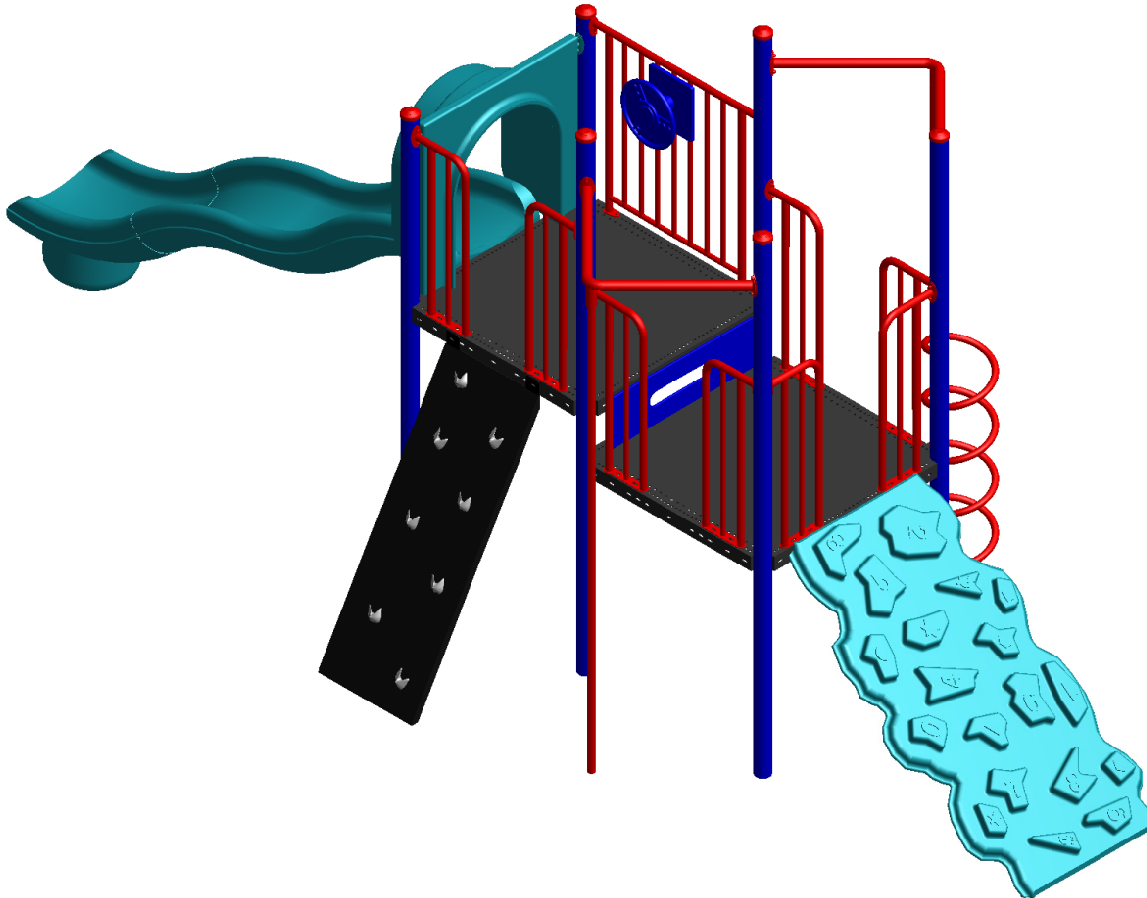





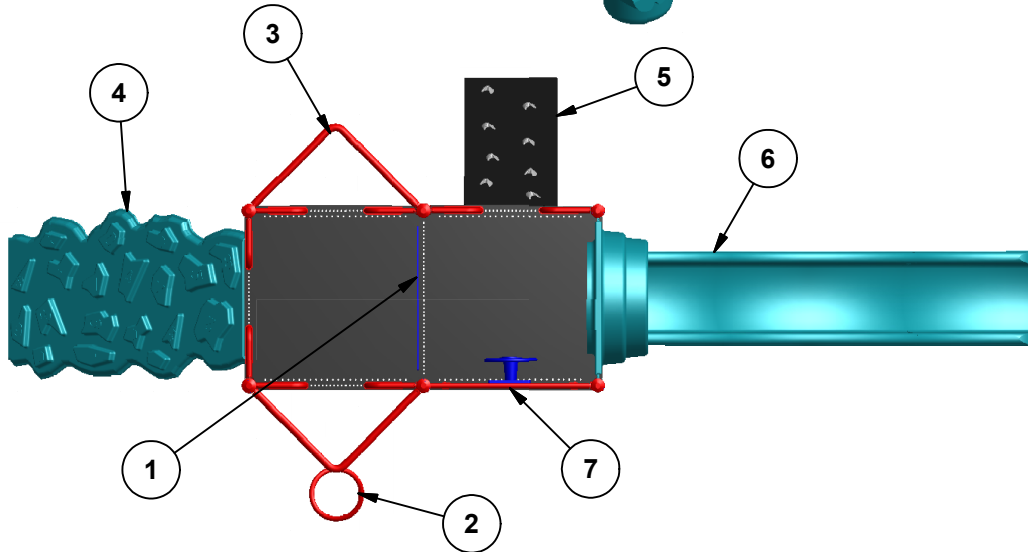
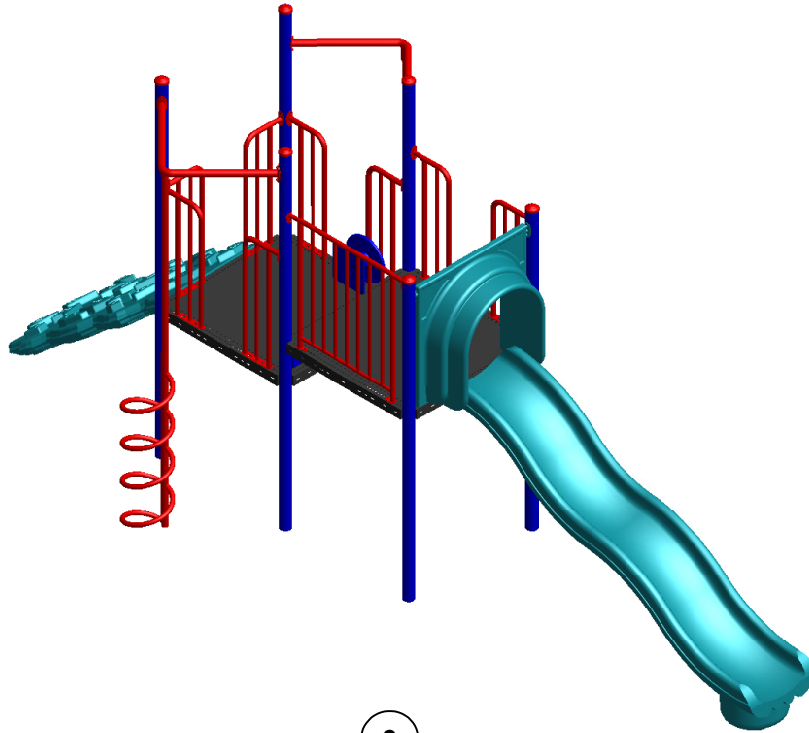
23 ch. Boom Lane, Unit/Unité E
 Industrial Park/Parc industriel
 Atholville, New/Nouveau-Brunswick
 Canada, E3N 4E8
 Tel/tél. : 1-888-212-1411/Fax/télec. : 1-888-789-0987
 go@kangaroo.com / www.kangaroo.com



Colors / Couleurs

Post / Poteaux: Blue / Bleu
 Accent Color / Couleur complémentaire: Red / Rouge
 1 Color panel / Panneaux 1 couleur: Blue / Bleu
 2 colors panel / Panneaux 2 couleurs : NA
 Slide / Glissoire:
 Teal/Turquoise
 Plastic Climbers / Grimpeur Plastique:
 Teal/Turquoise
 Cable / CableNA
 Roof / Toit : NA

Kplay-166	Min. Protective Surface Required / Surface de protection min. requise : 10.5 m (34'-5") x 6.6 m (21'-7")	Equipment Dimensions / Dimensions de l'équipement : 2.9 m (9'-7") x 6.8 m (22'-5")	Approval date: 16/03/2012 Rev: 00 Initial: TLG
CAN/CSA-Z614-xx xx: Last Edition Published/ Dernière édition publiée	Recommended Ages / Âges recommandés : 5 to 12 years old / 5 à 12 ans	Capacity / Peut accueillir : up to 20 children / Jusqu'à 20 enfants	



23 ch. Boom Lane, Unit/Unité E
 Industrial Park/Parc industriel
 Atholville, New/Nouveau-Brunswick
 Canada, E3N 4E8
 Tel/tél. : 1-888-212-1411/Fax/télec. : 1-888-789-0987
 go@kangoroo.com / www.kangoroo.com

Legend / Légende		
ITEM	QTY	Description
1	1	Riser 12" / Contremarche 12"
2	1	Spiral Climber 48" / Grimpeur spirale 48"
3	1	Fire Pole / Mât de descente
4	1	Fredrock Climber / Mur à grimper fredrock
5	1	Alpin Wall 60"/ Mur alpin 60"
6	1	Wavy Double Wall Slide 60" / Glissoire simple en vague 60"
7	1	Car Panel / Panneau Auto

Kplay-166

CAN/CSA-Z614-xx
 xx: Last Edition Published/
 Dernière édition publiée

Min. Protective Surface Required / Surface de protection min. requise :
 10.5 m (34'-5") x 6.6 m (21'-7")

Recommended Ages / Âges recommandés :
 5 to 12 years old / 5 à 12 ans

Equipment Dimensions / Dimensions de l'équipement :
 2.9 m (9'-7") x 6.8 m (22'-5")

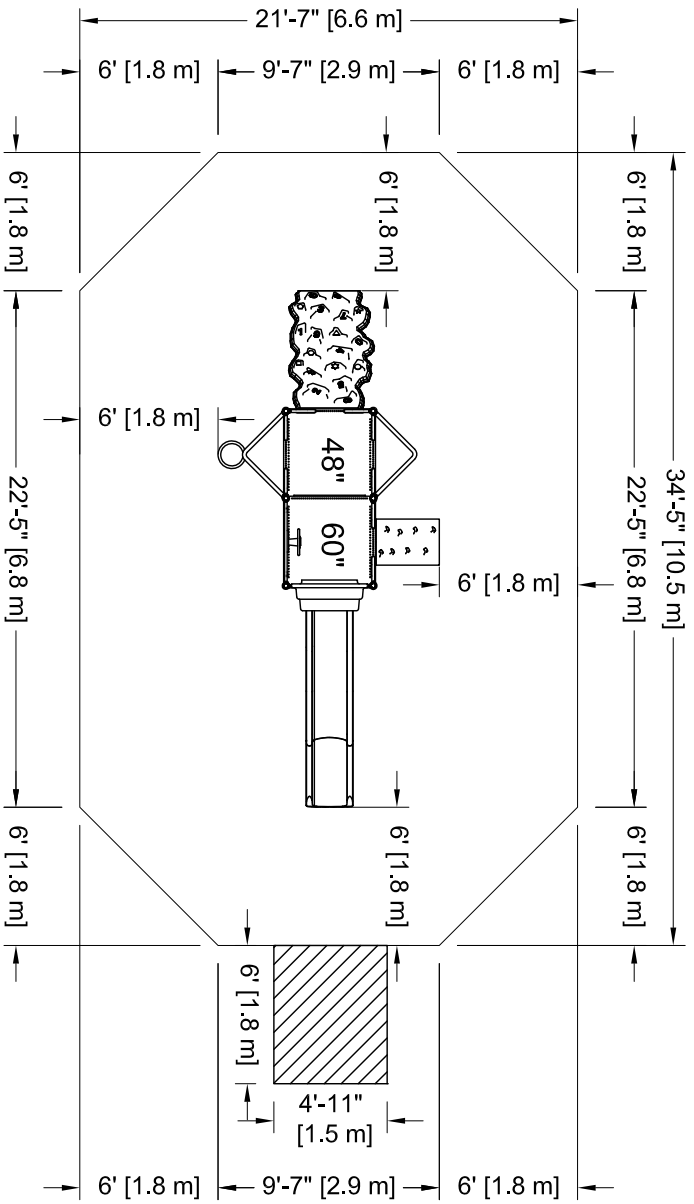
Capacity / Peut accueillir :
 up to 20 children / Jusqu'à 20 enfants

Approval date: 16/03/2012
 Rev: 00
 Initial: TLG





23 ch. Boom Lane, Unit/Unité E
 Industrial Park/Parc Industriel
 Ahohville, New/Novveau-Brunswick
 Canada, E3N 4E8
 Tél/tel. : 1-888-212-1411/Fax/télex. : 1-888-789-0987
 90@kangoroo.com / www.kangoroo.com



PLATFORM HEIGHTS
HAUTEURS DE PLATEFORME
 12" = 305MM 60" = 1524MM
 24" = 609MM 72" = 1829MM
 36" = 915MM 84" = 2134MM
 48" = 1219MM 96" = 2438MM

Kplay-166

CAN/CSA-Z614-xx
 xx: Last Edition Published /
 Dernière édition publiée

Min. Protective Surfacing Zone Required / Zone de protection min. requise :
 10.5 m (34'-5") x 6.6 m (21'-7")

Recommended Ages / Âges recommandés :
 5 to 12 years old / 5 à 12 ans

Equipment Dimensions / Dimensions de l'équipement :
 2.9 m (9'-7") x 6.8 m (22'-5")

Capacity / Peut accueillir :
 up to 20 children / Jusqu'à 20 enfants

Fall Height
 Hauteur de chute
 2.47 m (8'-1 1/2")

Approval date: 16-03-2012
 Rev: 00
 Initial: TLG



Légende :

Zone de protection minimum

Aire de circulation libre

Autre



Zone de protection minimum requise:

- Aire : 62.39 m ca.
 (671.56 pi. ca.)

SI INSTALLATION DANS LE BÉTON

Sonotube de 12" Ø x 12' :

- Quantité : 2
 - Béton :
 - 0,6 vge cu.

Légende:

Minimum Protective Surfacing Zone

No-Encroachment Zone

Other



Minimum Protective Surfacing Zone required:

- Surface: 62.39 sq. m
 (671.56 sq. ft.)

IF INSTALLED IN CONCRETE

Sonotube of 12" Ø x 12' :

- Quantity: 2
 - Concrete:
 - 0,6 cu. yd.

Attention :

ZONE DE PROTECTION:

Chaque équipement doit avoir une zone de protection constituée d'une surface sans obstacle qui se prolonge dans toutes les directions à partir du périmètre de l'équipement. Cette zone doit contenir un revêtement de surface (gravillon, sable, etc...) avec une capacité d'amortissement selon les normes CSA-Z614.
 Saur avis contraire.
 Voir dessin pour les dimensions de la zone.
 AIRE DE CIRCULATION LIBRE:
 Aire dégagée d'obstacle qui se prolonge sur au moins 1,8m (70,87") au delà de la zone de protection.
 Voir dessin pour les détails.

Warning:

PROTECTIVE SURFACING

ZONE : Each equipment shall have a protective surfacing zone that consist of obstacle-free surfacing surrounding the equipment. This zone shall contain shock absorbing material (see gravel, sand, etc...) that comply with CSA-Z614. Unless noted otherwise.
 See drawing for dimensions of zone.
 NO-ENCROACHMENT ZONE:
 Obstacle-free zone extending at least 1,8m (70,87") beyond the protective surfacing zone.
 See drawing for details.