



23 ch. Boom Lane, Unit/Unité E  
 Industrial Park/Parc industriel  
 Atholville, New/Nouveau-Brunswick  
 Canada, E3N 4E8  
 Tel/tél. : 1-888-212-1411/Fax/télec. : 1-888-789-0987  
 www.kangaroo.com

### Colors / Couleurs

Post / Poteaux: Blue / Bleu

Accent Color / Couleur complémentaire:  
 Orange / Orange

1 Color panel / Panneaux 1 couleur: NA

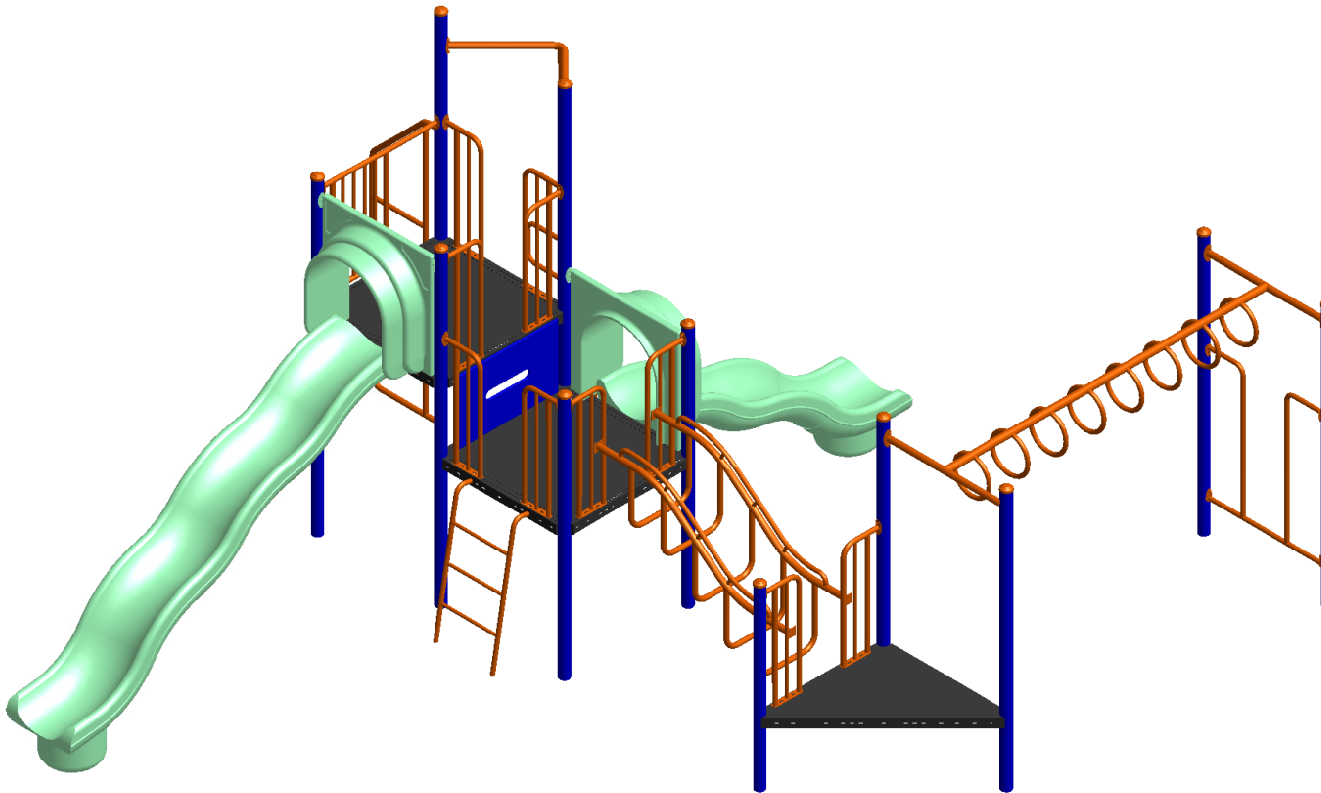
2 colors panel / Panneaux 2 couleurs : NA

Slide / Glissoire: Ice Green / Vert Glacé

Plastic Climbers / Grimpeur Plastique: NA

Cable / Cable NA

Roof / Toit : NA



### Kplay-165

Min. Protective Surface Required / Surface de protection min. requise :  
 11.0 m (36'-2") x 9.7 m (31'-9")

Equipment Dimensions / Dimensions de l'équipement :  
 7.4 m (24'-2") x 6.0 m (19'-9")

Approval date: 15/03/2012

Rev: 00

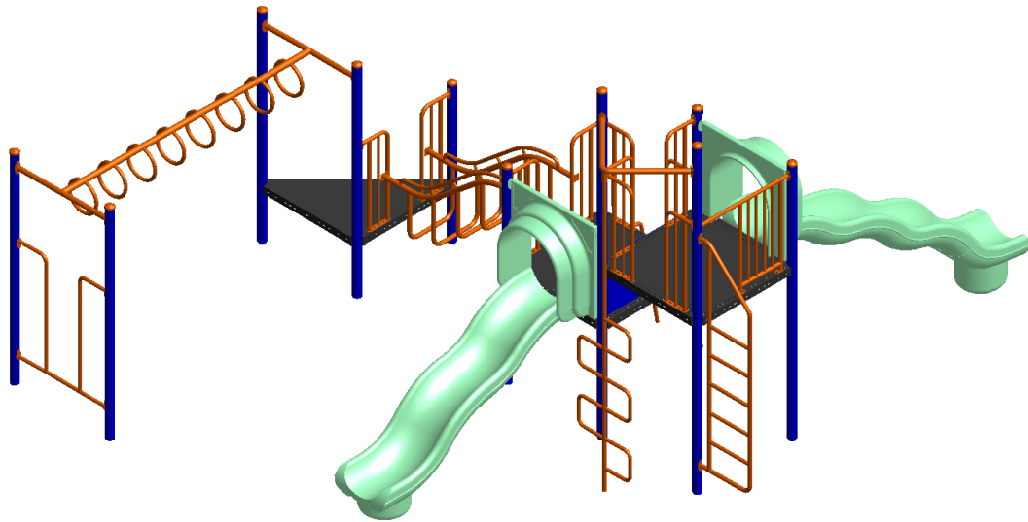
Initial: TLG

CAN/CSA-Z614-xx  
 xx: Last Edition Published/  
 Dernière édition publiée

Recommended Ages / Âges recommandés :  
 5 to 12 years old / 5 à 12 ans

Capacity / Peut accueillir :  
 up to 25 children / Jusqu'à 25 enfants

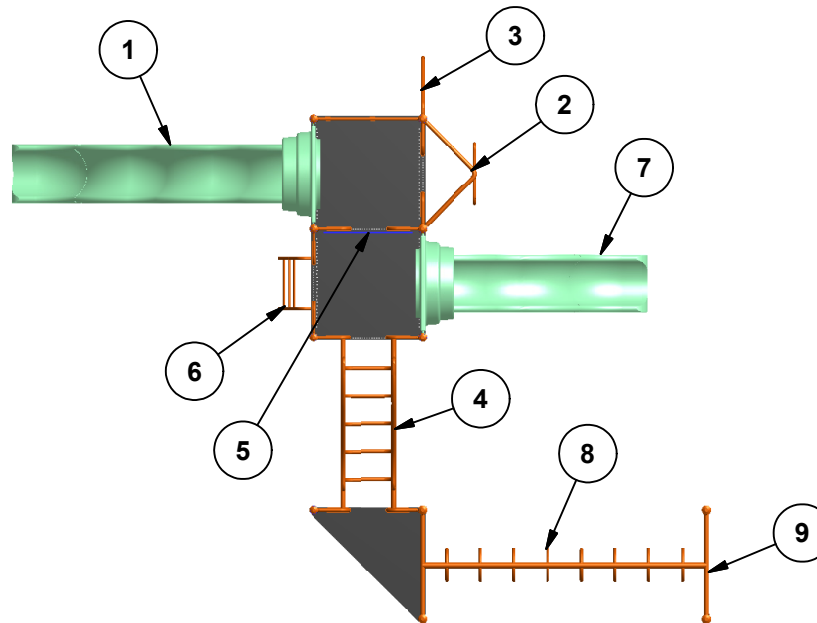




23 ch. Boom Lane, Unit/Unité E  
 Industrial Park/Parc industriel  
 Atholville, New/Nouveau-Brunswick  
 Canada, E3N 4E8  
 Tel/tél. : 1-888-212-1411/Fax/télec. : 1-888-789-0987  
 www.kangoroo.com

Legend / Légende

ITEM	QTY	Description
1	1	Wavy Double Wall Slide 72" / Glissoire simple en vague 72"
2	1	Snake Pole / Échelle serpentine
3	1	Post Ladder Climber / Échelle latérale
4	1	Caterpillar Climber / La chenille
5	1	Ladder Panel 24" / Panneau échelle 24"
6	1	Rung Ladder/ Echelle à barreaux
7	1	Wavy Double Wall Slide 48" / Glissoire en vague 48"
8	1	Fixed Ring Ladder / Échelle à anneaux immobiles
18	1	Handle Ladder / Échelle d'accès



**Kplay-165**

Min. Protective Surface Required / Surface de protection min. requise :  
 11.0 m (36'-2") x 9.7 m (31'-9")

Equipment Dimensions / Dimensions de l'équipement :  
 7.4 m (24'-2") x 6.0 m (19'-9")

Approval date: 15/03/2012  
 Rev: 00  
 Initial: TLG

CAN/CSA-Z614-xx  
 xx: Last Edition Published/  
 Dernière édition publiée

Recommended Ages / Âges recommandés :  
 5 to 12 years old / 5 à 12 ans

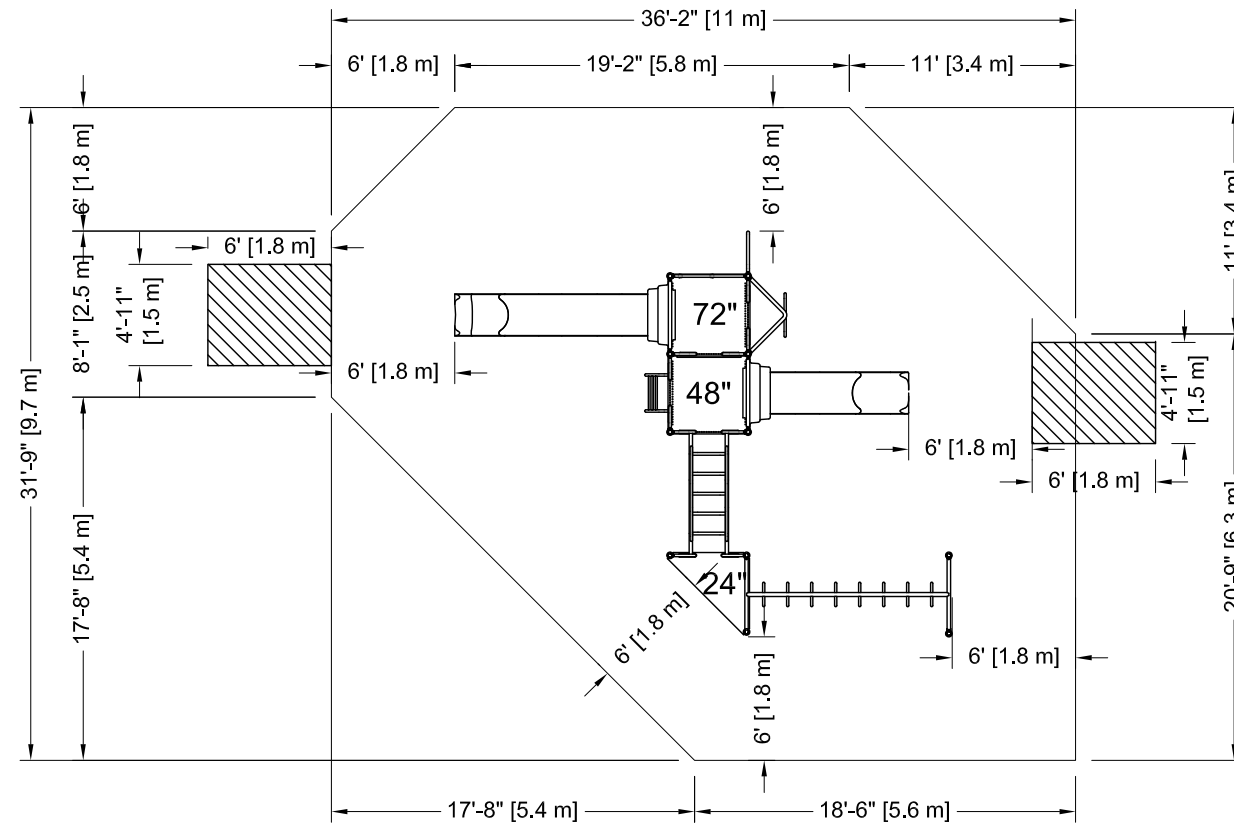
Capacity / Peut accueillir :  
 up to 25 children / Jusqu'à 25 enfants





23 ch. Boom Lane, Unit/Unité E  
 Industrial Park/Parc industriel  
 Atholville, New/Nouveau-Brunswick  
 Canada, E3N 4E8

Tel/tél. : 1-888-212-1411/Fax/télééc. : 1-888-789-0987  
 www.kangaroo.com



PLATFORM HEIGHTS  
 HAUTEURS DE PLATEFORME

12" = 305MM	60" = 1524MM
24" = 609MM	72" = 1829MM
36" = 915MM	84" = 2134MM
48" = 1219MM	96" = 2438MM

**Légende :**

- Zone de protection minimum
- Aire de circulation libre
- Autre

**Zone de protection minimum requise:**

- Aire : 84.85 m ca.  
 (913.40 pi. ca.)

**SI INSTALLATION DANS LE BÉTON**  
**Sonotube de 12" Ø x 12' :**  
 - Quantité : 2  
**Béton :**  
 - 1.1 vge cu.

**Attention :**

**ZONE DE PROTECTION:**  
 Chaque équipement doit avoir une zone de protection constituée d'une surface sans obstacle qui se prolonge dans toutes les directions à partir du périmètre de l'équipement. Cette zone doit contenir un revêtement de surface (gravillon, sable, etc...) avec une capacité d'amortissement selon les normes CSA-Z614.  
 Sauf avis contraire.  
 Voir dessin pour les dimensions de la zone.

**AIRE DE CIRCULATION LIBRE:**

Aire dégagée d'obstacle qui se prolonge sur au moins 1.8m (70.87") au delà de la zone de protection. Voir dessin pour les détails.

**Legend:**

- Minimum Protective Surfacing Zone
- No-Encroachment Zone
- Other

**Minimum Protective Surfacing Zone required:**

- Surface: 84.85 sq. m  
 (913.40 sq. ft.)

**IF INSTALLED IN CONCRETE**  
**Sonotube of 12" Ø x 12':**  
 - Quantity: 2

**Concrete:**  
 - 1.1 cu. yd.

**Warning:**

**PROTECTIVE SURFACING ZONE :** Each equipment shall have a protective surfacing zone that consist of obstacle-free surfacing surrounding the equipment. This zone shall contain shock absorbing material (pea gravel, sand, etc...) that comply with CSA-Z614. Unless noted otherwise. See drawing for dimensions of zone.  
**NO-ENCROACHMENT ZONE :** Obstacle-free zone extending at least 1.8m (70.87") beyond the protective surfacing zone. See drawing for details.

<b>Kplay-165</b>	Min. Protective Surfacing Zone Required / Zone de protection min. requise : 11.0 m (36'-2") x 9.7 m (31'-9")	Equipment Dimensions / Dimensions de l'équipement : 7.4 m (24'-2") x 6.0 m (19'-9")	Approval date: 14-03-2012 Rev: 00 Initial: TLG
CAN/CSA-Z614-xx xx: Last Edition Published / Dernière édition publiée	Recommended Ages / Âges recommandés : 5 to 12 years old / 5 à 12 ans	Capacity / Peut accueillir : up to 25 children / Jusqu'à 25 enfants	Fall Height Hauteur de chute 2.78 m (9'-1 1/2")

