


23 ch. Boom Lane, Unit/Unité E
 Industrial Park/Parc industriel
 Atholville, New/Nouveau-Brunswick
 Canada, E3N 4E8
 Tel/tél. : 1-888-212-1411/Fax/télec. : 1-888-789-0987
 go@kangaroo.com / www.kangaroo.com

Colors / Couleurs


Post / Poteaux: Burgundy / Bourgone
 Accent Color / Couleur complémentaire: Blue / Blue
 1 Color panel / Panneaux 1 couleur: NA
 2 colors panel / Panneaux 2 couleurs : NA
 Slide / Glissoire: Yellow / Jaune
 Plastic Climbers / Grimpeur Plastique: NA
 Cable / Cable: NA
 Roof / Toit : NA

Kplay-142M1	Min. Protective Surface Required / Surface de protection min. requise : 12.1 m (39'-10") x 10.2 m (33'-7")	Equipment Dimensions / Dimensions de l'équipement : 8.5 m (27'-10") x 6.6 m (21'-7")	Approval date: 15/02/2012 Rev: 00 Initial: TLG
CAN/CSA-Z614-xx xx: Last Edition Published/ Dernière édition publiée	Recommended Ages / Âges recommandés : 5 to 12 years old / 5 à 12 ans	Capacity / Peut accueillir : up to 35 children / Jusqu'à 35 enfants	



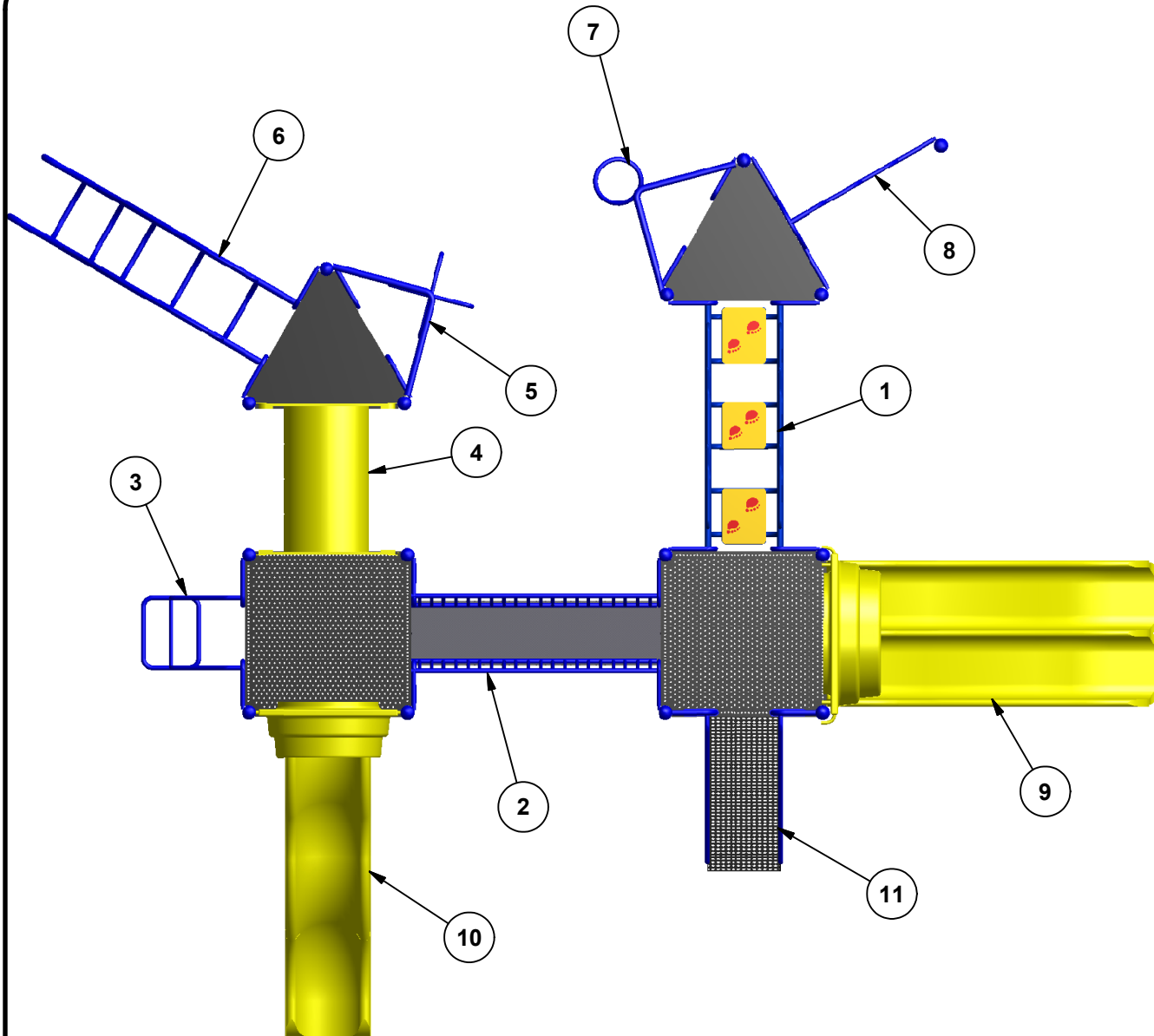
23 ch. Boom Lane, Unit/Unité E
 Industrial Park/Parc industriel
 Atholville, New/Nouveau-Brunswick
 Canada, E3N 4E8
 Tel/tél. : 1-888-212-1411/Fax/télec. : 1-888-789-0987
 go@kangaroo.com / www.kangaroo.com



Kplay-142M1	Min. Protective Surface Required / Surface de protection min. requise : 12.1 m (39'-10") x 10.2 m (33'-7")	Equipment Dimensions / Dimensions de l'équipement : 8.5 m (27'-10") x 6.6 m (21'-7")	Approval date: 15/02/2012 Rev: 00 Initial: TLG
CAN/CSA-Z614-xx xx: Last Edition Published/ Dernière édition publiée	Recommended Ages / Âges recommandés : 5 to 12 years old / 5 à 12 ans	Capacity / Peut accueillir : up to 35 children / Jusqu'à 35 enfants	



23 ch. Boom Lane, Unit/Unité E
 Industrial Park/Parc industriel
 Atholville, New/Nouveau-Brunswick
 Canada, E3N 4E8
 Tel/tél. : 1-888-212-1411/Fax/télec. : 1-888-789-0987
 go@kangaroo.com / www.kangaroo.com



Legend / Légende

ITE	QTY	Description
1	1	Tippy Toe Climber / Grimpeur Passepiéd
2	1	The CatWalk / La Passerelle
3	1	Loop Climber 48"/ Échelle à boucles 48"
4	1	Tunnel / Tunnel
5	1	Cross Snake Pole / Échelle serpentine croisée
6	1	The Caterpillar Climber / La Chenille
7	1	Spiral Climber / Grimpeur Spiral
8	1	Wave Hill Climber Ground to Deck 48"/ Grimpeur en vague sol à plateforme 48"
9	1	Wavy Triple Rail Slide 48" / Glissoire double en vague 48"
10	1	Wavy Double Wall Slide 48" / Glissoire en vague 48"
11	1	Stairs 48"/ Escaliers 48"

Kplay-142M1

Min. Protective Surface Required / Surface de protection min. requise :
 12.1 m (39'-10") x 10.2 m (33'-7")

Equipment Dimensions / Dimensions de l'équipement :
 8.5 m (27'-10") x 6.6 m (21'-7")

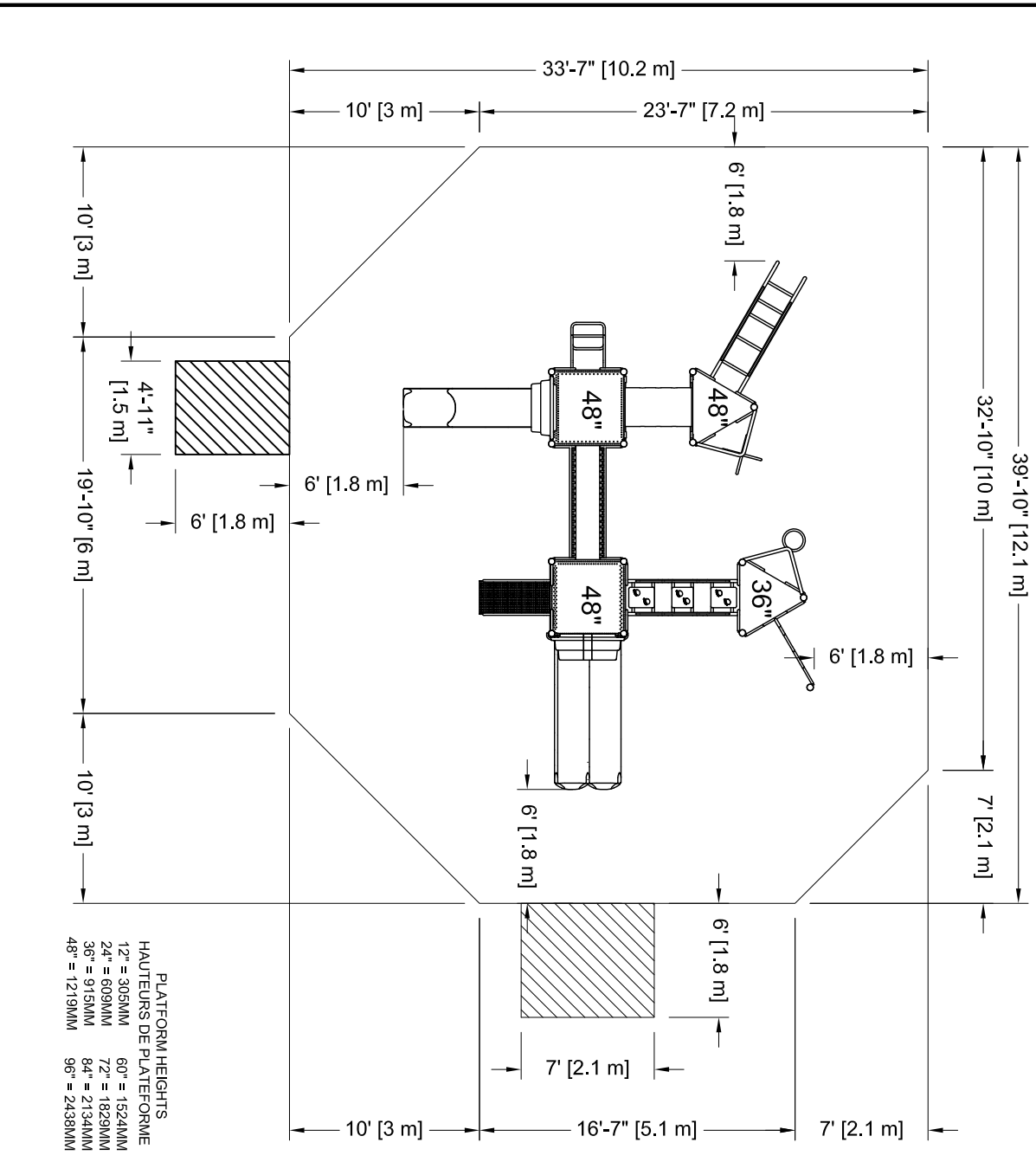
Approval date: 15/02/2012
 Rev: 00
 Initial: TLG

CAN/CSA-Z614-xx
 xx: Last Edition Published/
 Dernière édition publiée

Recommended Ages / Âges recommandés :
 5 to 12 years old / 5 à 12 ans

Capacity / Peut accueillir :
 up to 35 children / Jusqu'à 35 enfants





Zone de protection minimum
Aire de circulation libre
Autre

Zone de protection minimum requise:
- Aire : 112,78 m.ca. (1213,94 pl. ca.)

SI INSTALLATION DANS LE BÉTON
Sonotube de 12" Ø x 12":
- Quantité : 3
- Béton :
- 1,41 yge cu.

Attention :
ZONE DE PROTECTION:
Chaque équipement doit avoir une zone de protection constituée d'une surface sans obstacle qui se prolonge dans toutes les directions à partir du périmètre de l'équipement. Cette zone doit contenir un revêtement de surface (gravier, sable, etc...) avec une capacité d'amortissement selon les normes CSA-Z614.
Sauf avis contraire.
Voir dessin pour les dimensions de la zone.

AIRE DE CIRCULATION LIBRE:
Aire dégagée d'obstacle qui se prolonge sur au moins 1,8m (70,87") au delà de la zone de protection.
Voir dessin pour les détails.

Minimum Protective Surfacing Zone
No-Encroachment Zone
Other

Minimum Protective Surfacing Zone required:
- Surface: 112,78 sq. m (1213,94 sq. ft.)

IF INSTALLED IN CONCRETE
Sonotube of 12" Ø x 12":
- Quantity: 3
- Concrete:
- 1,41 cu. yd.

Warning:
PROTECTIVE SURFACING ZONE: Each equipment shall have a protective surfacing zone that consist of obstacle-free surfacing surrounding the equipment. This zone shall contain shock absorbing material (see gravel, sand, etc...) that comply with CSA-Z614. Unless noted otherwise.
See drawing for dimensions of zone.
NO-ENCROACHMENT ZONE: Obstacle-free zone extending at least 1,8m (70,87") beyond the protective surfacing zone.
See drawing for details.

Kplay-142M1

CAN/CSA-Z614-xx
xx: Last Edition Published /
Dernière édition publiée

Min. Protective Surfacing Zone Required / Zone de protection min. requise :
12.1 m (39'-10") x 10.2 m (33'-7")

Recommended Ages / Âges recommandés :
5 to 12 years old / 5 à 12 ans

Equipment Dimensions / Dimensions de l'équipement :
8.5 m (27'-10") x 6.6 m (21'-7")

Capacity / Peut accueillir :
up to 35 children / Jusqu'à 35 enfants

Approval date: 15-02-2012
Rev: 00
Initial: TLG

