



23 ch. Boom Lane, Unit/Unité E
 Industrial Park/Parc industriel
 Atholville, New/Nouveau-Brunswick
 Canada, E3N 4E8
 Tel/tél. : 1-888-212-1411/Fax/télé. : 1-888-789-0987
 contact@kangaroo.com / www.kangaroo.com

Colors / Couleurs

Post / Poteaux: Blue and Yellow/bleu et jaune
 Accent Color / Couleur complémentaire:
 Blue and Yellow/bleu et jaune
 1 Color panel / Panneaux 1 couleur: /
 2 colors panel / Panneaux 2 couleurs :
 Blue and Yellow/bleu et jaune
 Slide / Glissoire: Blue and Purple/bleu et violet
 Plastic Climbers / Grimpeur Plastique:
 Blue, Yellow and Purple/bleu, jaune et violet
 Cable / Cable : /
 Roof / Toît : Blue/bleu



Kplay-135_M2

Min. Protective Surface Required / Surface de protection min. requise :
 11.4 m (37'-3") x 13.5 m (44'-5")

Equipment Dimensions / Dimensions de l'équipement :
 9.9 m (32'-5") x 7.7 m (25'-3")

Approval date: 24/03/2016
 Rev: 00

CAN/CSA-Z614-xx
 xx: Last Edition Published/
 Dernière édition publiée

Recommended Ages / Âges recommandés :
 5 to 12 years old / 5 à 12 ans

Capacity / Peut accueillir :
 up to 40 children / Jusqu'à 40 enfants


Initial: AMR





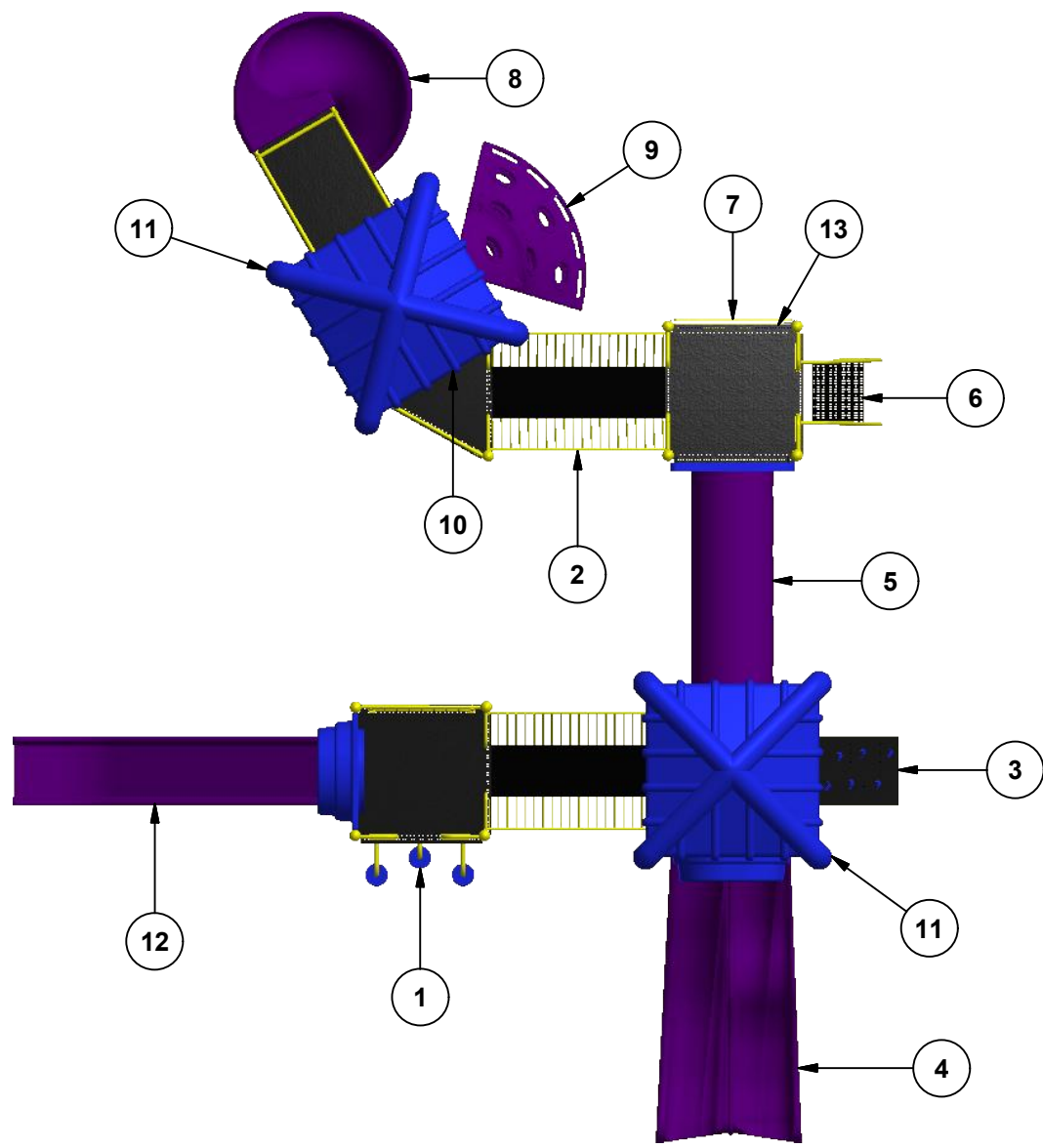
23 ch. Boom Lane, Unit/Unité E
 Industrial Park/Parc industriel
 Atholville, New/Nouveau-Brunswick
 Canada, E3N 4E8
 Tel/tél. : 1-888-212-1411/Fax/télééc. : 1-888-789-0987
 www.kangaroo.com



Kplay-135_M2	Min. Protective Surface Required / Surface de protection min. requise : 11.4 m (37'-3") x 13.5 m (44'-5")	Equipment Dimensions / Dimensions de l'équipement : 9.9 m (32'-5") x 7.7 m (25'-3")	Approval date: 24/03/2016 Rev: 00 Initial: AMR
CAN/CSA-Z614-xx xx: Last Edition Published/ Dernière édition publiée	Recommended Ages / Âges recommandés : 5 to 12 years old / 5 à 12 ans	Capacity / Peut accueillir : up to 40 children / Jusqu'à 40 enfants	



23 ch. Boom Lane, Unit/Unité E
 Industrial Park/Parc industriel
 Atholville, New/Nouveau-Brunswick
 Canada, E3N 4E8
 Tel/tél. : 1-888-212-1411/Fax/télééc. : 1-888-789-0987
 www.kangoroo.com



Legend / Légende

ITEM	QTY	Description	PART # / # PIECE
1	1	Pommel climber 60"/grimpeur à pommeaux 60"	POM-CL-60
2	2	Cat Walk 60"/pont "le cat walk" 60"L	BRI-CATW
3	1	Alpine Wall 60"/ Mur alpin 60"	FS-AC-60
4	1	Duo-Glide Slide 60"/ Glissoire duo 60"	5TRS
5	1	Tunnel 30"Ø x 7'/tunnel 30"Ø x 7'	A-502D
6	1	Ladder Climber/grimpeur à palier	CL-STRW-60"
7	1	KG Alphabet Panel/panneau alphabet KG	KG-Alpha
8	1	Open Spiral Slide 72"/ Glissoire Spirale 72"	FS-SPI-SL-72
9	1	The CliffHanger / Le "CliffHanger"	CLIFFHANGER
10	1	Riser 12"/contre-marche 12"	RISER-12
11	2	Double Wall Pyramid Roof/toit pyramide a double paroi	PYRA-RF
12	1	Double Wall Slide 60"/glissoire simple 60"	SLD-1-001-60"
13	1	KG Canada Map / Map du Canada KG	KG-Canada

Kplay-135_M2

Min. Protective Surface Required / Surface de protection min. requise :
 11.4 m (37'-3") x 13.5 m (44'-5")

Equipment Dimensions / Dimensions de l'équipement :
 9.9 m (32'-5") x 7.7 m (25'-3")

Approval date: 24/03/2016
 Rev: 00
 Initial: AMR

CAN/CSA-Z614-xx
 xx: Last Edition Published/
 Dernière édition publiée

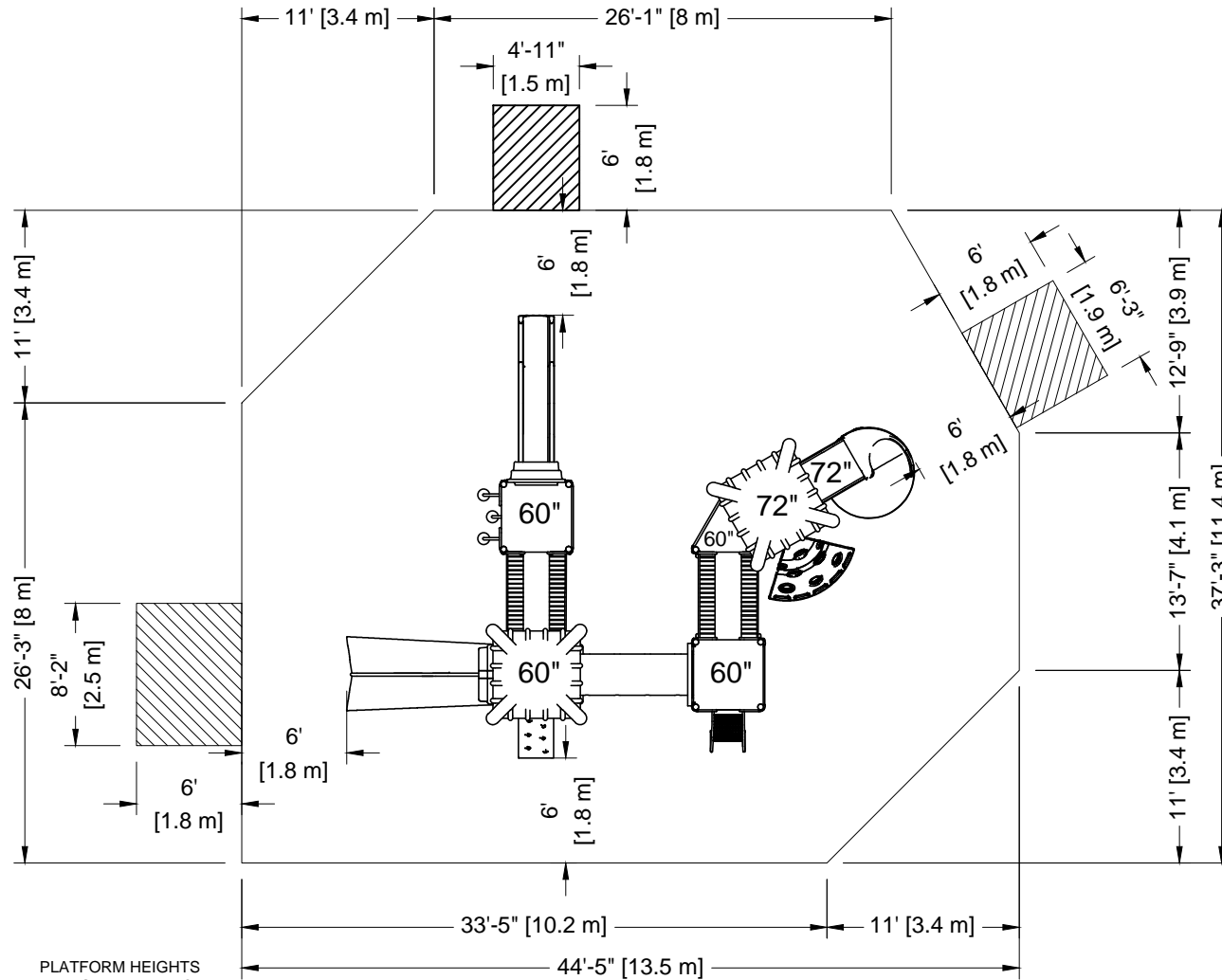
Recommended Ages / Âges recommandés :
 5 to 12 years old / 5 à 12 ans

Capacity / Peut accueillir :
 up to 40 children / Jusqu'à 40 enfants





23 ch. Boom Lane, Unit/Unité E
 Industrial Park/Parc industriel
 Atholville, New/Nouveau-Brunswick
 Canada, E3N 4E8
 Tel/tél. : 1-888-212-1411/Fax/télééc. : 1-888-789-0987
 go@kangoroo.com / www.kangoroo.com



**PLATFORM HEIGHTS
HAUTEURS DE PLATEFORME**

12" = 305MM	60" = 1524MM
24" = 609MM	72" = 1829MM
36" = 915MM	84" = 2134MM
48" = 1219MM	96" = 2438MM

Légende :
 Zone de protection minimum
 Aire de circulation libre
 Autre

Legend:
 Minimum Protective Surfacing Zone
 No-Encroachment Zone
 Other

Zone de protection minimum requise:
 - Aire : 138.39 m ca.
 (1489.64 pi. ca.)

Minimum Protective Surfacing Zone required:
 - Surface: 138.39 sq. m
 (1489.64 sq. ft.)

SI INSTALLATION DANS LE BÉTON
Sonotube de 12" Ø x 12" :
 - Quantité : 4
Béton :
 - 2.0 vge cu.

IF INSTALLED IN CONCRETE
Sonotube of 12" Ø x 12" :
 - Quantity: 4
Concrete:
 - 2.0 cu. yd.

Attention :
ZONE DE PROTECTION:
 Chaque équipement doit avoir une zone de protection constituée d'une surface sans obstacle qui se prolonge dans toutes les directions à partir du périmètre de l'équipement. Cette zone doit contenir un revêtement de surface (gravillon, sable, etc...) avec une capacité d'amortissement selon les normes CSA-Z614. Sauf avis contraire. Voir dessin pour les dimensions de la zone.

Warning:
PROTECTIVE SURFACING ZONE : Each equipment shall have a protective surfacing zone that consist of obstacle-free surfacing surrounding the equipment. This zone shall contain shock absorbing material (pea gravel, sand, etc...) that comply with CSA-Z614. Unless noted otherwise. See drawing for dimensions of zone.
NO-ENCROACHMENT ZONE : Obstacle-free zone extending at least 1.8m (70.87") beyond the protective surfacing zone. See drawing for details.

AIRE DE CIRCULATION LIBRE:
 Aire dégagée d'obstacle qui se prolonge sur au moins 1.8m (70.87") au delà de la zone de protection. Voir dessin pour les détails.

Kplay-135_M2	Min. Protective Surfacing Zone Required / Zone de protection min. requise : 11.4 m (37'-3") x 13.5 m (44'-5")	Equipment Dimensions / Dimensions de l'équipement : 9.9 m (32'-5") x 7.7 m (25'-3")	Approval date: 24-03-2016 Rev: 00 Initial: AMR
CAN/CSA-Z614-xx xx: Last Edition Published / Dernière édition publiée	Recommended Ages / Âges recommandés : 5 to 12 years old / 5 à 12 ans	Capacity / Peut accueillir : up to 40 children / Jusqu'à 40 enfants	