



23 ch. Boom Lane, Unit/Unité E
 Industrial Park/Parc industriel
 Atholville, New/Nouveau-Brunswick
 Canada, E3N 4E8
 Tel/tél. : 1-888-212-1411/Fax/télec. : 1-888-789-0987
 contact@kangoroo.com / www.kangoroo.com

Colors / Couleurs

Post / Poteaux: Red/Rouge

Accent Color / Couleur complémentaire:
 Yellow/Jaune

1 Color panel / Panneaux 1 couleur: NA

2 colors panel / Panneaux 2 couleurs :
 Yellow & Blue/Jaune et bleu

Slide / Glissoire: Blue/Bleu

Plastic Climbers / Grimpeur Plastique:
 Blue/Bleu

Cable / Cable : NA

Roof / Toît : NA

Kplay-130M2

Min. Protective Surface Required / Surface de protection min. requise :
 5.6 m (18'-4") x 9.1 m (29'-11")

Equipment Dimensions / Dimensions de l'équipement :
 1.9 m (6'-4") x 5.5 m (17'-11")

Approval date: 21/09/2015

Rev: 00

Initial: TLG

CAN/CSA-Z614-xx
 xx: Last Edition Published/
 Dernière édition publiée

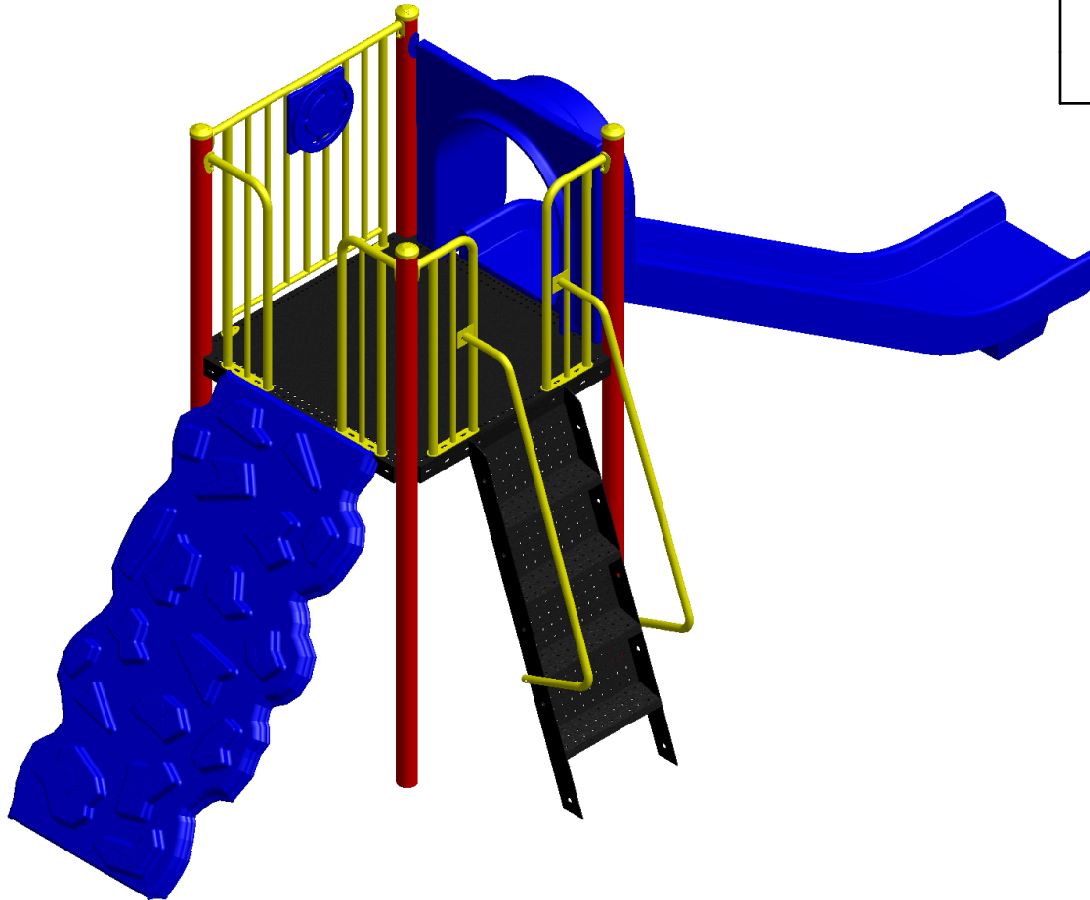
Recommended Ages / Âges recommandés :
 5 to 12 years old / 5 à 12 ans


Capacity / Peut accueillir :
 up to 10 children / Jusqu'à 10 enfants





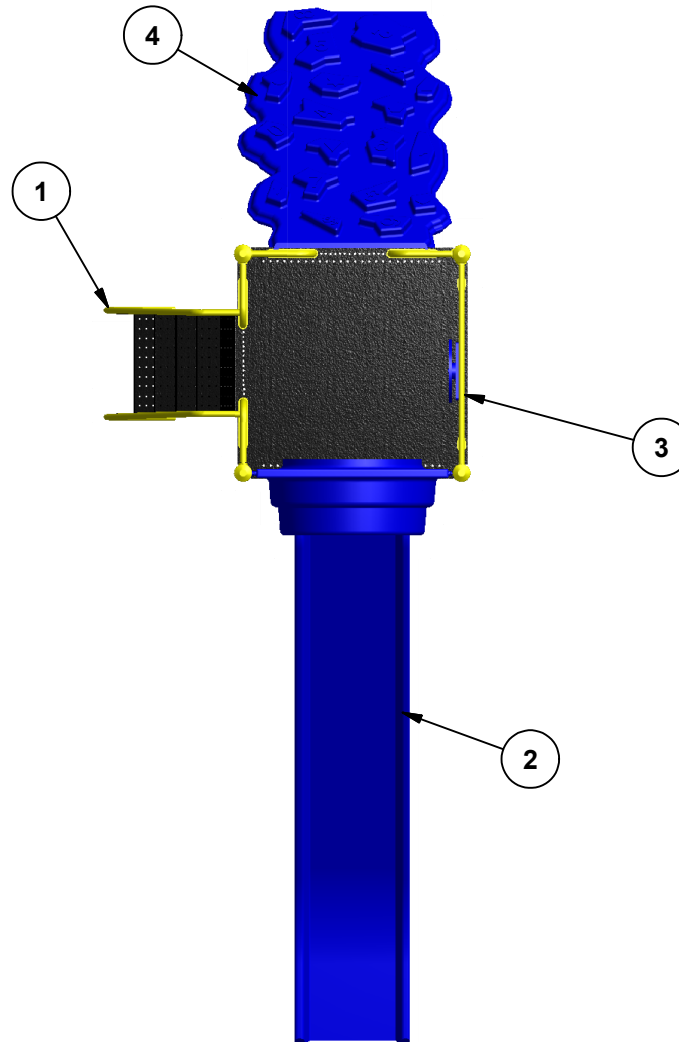
23 ch. Boom Lane, Unit/Unité E
 Industrial Park/Parc industriel
 Atholville, New/Novveau-Brunswick
 Canada, E3N 4E8
 Tel/tél. : 1-888-212-1411/Fax/télééc. : 1-888-789-0987
 www.kangaroo.com



Kplay-130M2	Min. Protective Surface Required / Surface de protection min. requise : 5.6 m (18'-4") x 9.1 m (29'-11")	Equipment Dimensions / Dimensions de l'équipement : 1.9 m (6'-4") x 5.5 m (17'-11")	Approval date: 21/09/2015 Rev: 00 Initial: TLG
CAN/CSA-Z614-xx xx: Last Edition Published/ Dernière édition publiée	Recommended Ages / Âges recommandés : 5 to 12 years old / 5 à 12 ans	Capacity / Peut accueillir : up to 10 children / Jusqu'à 10 enfants	



23 ch. Boom Lane, Unit/Unité E
 Industrial Park/Parc industriel
 Atholville, New/Nouveau-Brunswick
 Canada, E3N 4E8
 Tel/tél. : 1-888-212-1411/Fax/télééc. : 1-888-789-0987
 www.kangaroo.com



Legend / Légende

ITEM	QTY	Description	PART # / # PIECE
1	1	Enclosed Step Ladder 60" / Échelle à marches fermées 60"	FS-STP-60
2	1	Double Wall Slide 60" / Glissoire simple 60"	5DWFS
3	1	Car Panel / Panneau auto	AC-CAR
4	1	Fredrock Climber 60" / Mur à grimper fredrock 60"	FRC-60

Kplay-130M2

Min. Protective Surface Required / Surface de protection min. requise :
 5.6 m (18'-4") x 9.1 m (29'-11")

Equipment Dimensions / Dimensions de l'équipement :
 1.9 m (6'-4") x 5.5 m (17'-11")

Approval date: 21/09/2015

Rev: 00

Initial: TLG

CAN/CSA-Z614-xx
 xx: Last Edition Published/
 Dernière édition publiée

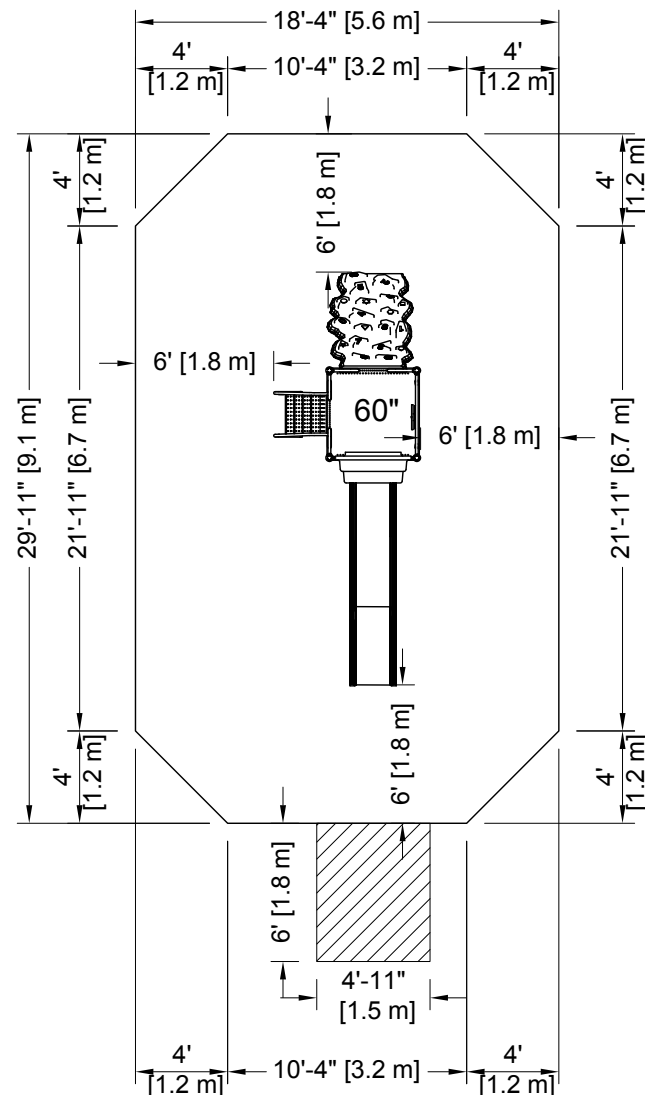
Recommended Ages / Âges recommandés :
 5 to 12 years old / 5 à 12 ans

Capacity / Peut accueillir :
 up to 10 children / Jusqu'à 10 enfants





23 ch. Boom Lane, Unit/Unité E, Industrial Park/Parc industriel
 Atholville, New/Nouveau-Brunswick
 Canada, E3N 4E8
 Tel/tél. : 1-888-212-1411 - Fax/télé. : 1-888-789-0987
 contact@kangoroo.com / www.kangoroo.com



PLATFORM HEIGHTS
HAUTEURS DE PLATEFORME

12" = 305MM	60" = 1524MM
24" = 609MM	72" = 1829MM
36" = 915MM	84" = 2134MM
48" = 1219MM	96" = 2438MM

ZONE DE PROTECTION:
 Chaque équipement doit avoir une zone de protection constituée d'une surface sans obstacle qui se prolonge dans toutes les directions à partir du périmètre de l'équipement. Cette zone doit contenir un revêtement de surface (gravillon, sable, etc...) avec une capacité d'amortissement selon les normes CSA-Z614.
 Sauf avis contraire.
Zone de protection minimum requise:
 5.6 m (18'-4")
 x
 9.1 m (29'-11")
 - Aire : 48.09 m ca. (517.66 pi. ca.)
 - Périmètre : 26.82 m (88'-0")

PROTECTIVE SURFACING ZONE :
 Each equipment shall have a protective surfacing zone that consist of obstacle-free surfacing surrounding the equipment. This zone shall contain shock absorbing material (pea gravel, sand, etc...) that comply with CSA-Z614. Unless noted otherwise.
Minimum Protective Surfacing Zone required:
 5.6 m (18'-4")
 x
 9.1 m (29'-11")
 - Surface: 48.09 sq. m (517.66 sq. ft.)
 - Perimeter: 26.82 m (88'-0")

MÉTHODES D'INSTALLATION

1
DANS LE BÉTON:
 - Quantité de Sonotube de 12" Ø x 12" : 4

Béton :
 - 0.31 m. cu. (0.4 vge cu.)

INSTALLATION METHODES

1
CONCRETE:
 - Quantity of Sonotube of 12" Ø x 12": 4

Concrete:
 - 0.31 cu. m. (0.4 cu. yd.)

2
SYSTÈME AUTO-PORTANT:

Qté charpentes: **2**

Béton :
 - 0 m. cu. (0 vge cu.)

2
FREE-STANDING SYSTEM

Frame QTY: **2**

Concrete:
 - 0 cu. m. (0 cu. yd.)

Attention :
AIRE DE CIRCULATION LIBRE:
 Aire dégagée d'obstacle qui se prolonge sur au moins 1.8m (70.87") au delà de la zone de protection. Voir dessin pour les détails.

Warning:
NO-ENCROACHMENT ZONE
 Obstacle-free zone extending at least 1.8m (70.87") beyond the protective surfacing zone. See drawing for details.

Kplay-130M2	Equipment Dimensions / Dimensions de l'équipement : 1.9 m (6'-4") x 5.5 m (17'-11")
CAN/CSA-Z614-xx xx: Last Edition Published / Dernière édition publiée	Capacity / Peut accueillir : up to 10 children / Jusqu'à 10 enfants

Recommended Ages / Âges recommandés :
 5 to 12 years old
 5 à 12 ans

Fall Height /
 Hauteur de chute:
 2.59 m (8'-6")

Approval date: 21-09-2015
 Rev: 00
 Initial: TLG