



23 ch. Boom Lane, Unit/Unité E
 Industrial Park/Parc industriel
 Atholville, New/Nouveau-Brunswick
 Canada, E3N 4E8
 Tel/tél. : 1-888-212-1411/Fax/télec. : 1-888-789-0987
 contact@kangoroo.com / www.kangoroo.com

Colors / Couleurs

Post / Poteaux: Red/Rouge

Accent Color / Couleur complémentaire:
 Yellow/Jaune

1 Color panel / Panneaux 1 couleur: NA

2 colors panel / Panneaux 2 couleurs :
 Blue & Yellow/Bleu et jaune

Slide / Glissoire: Blue/Bleu

Plastic Climbers / Grimpeur Plastique:
 Blue/Bleu

Cable / Cable : NA

Roof / Toit : NA

Kplay-130M1

Min. Protective Surface Required / Surface de protection min. requise :
 5.5 m (18'-0") x 8.7 m (28'-5")

Equipment Dimensions / Dimensions de l'équipement :
 1.8 m (6'-0") x 5.0 m (16'-5")

Approval date: 20/07/2015

Rev: 00

Initial: TLG

CAN/CSA-Z614-xx
 xx: Last Edition Published/
 Dernière édition publiée

Recommended Ages / Âges recommandés :
 5 to 12 years old / 5 à 12 ans


Capacity / Peut accueillir :
 up to 10 children / Jusqu'à 10 enfants





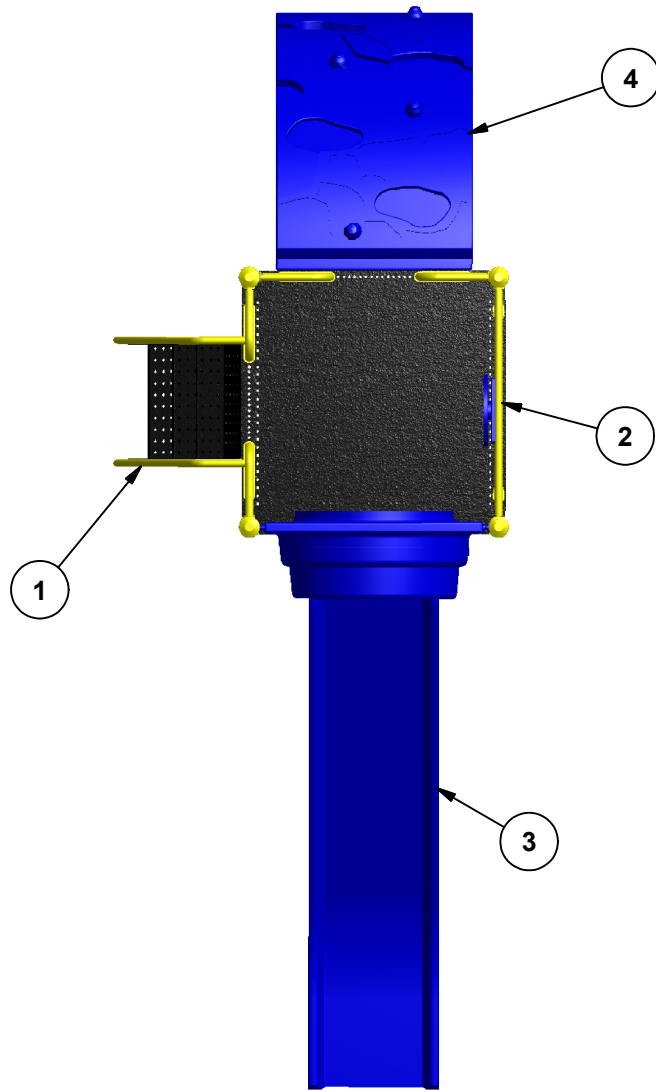
23 ch. Boom Lane, Unit/Unité E
 Industrial Park/Parc industriel
 Atholville, New/Nouveau-Brunswick
 Canada, E3N 4E8
 Tel/tél. : 1-888-212-1411/Fax/télééc. : 1-888-789-0987
 www.kangaroo.com



Kplay-130M1	Min. Protective Surface Required / Surface de protection min. requise : 5.5 m (18'-0") x 8.7 m (28'-5")	Equipment Dimensions / Dimensions de l'équipement : 1.8 m (6'-0") x 5.0 m (16'-5")	Approval date: 20/07/2015 Rev: 00 Initial: TLG
CAN/CSA-Z614-xx xx: Last Edition Published/ Dernière édition publiée	Recommended Ages / Âges recommandés : 5 to 12 years old / 5 à 12 ans	Capacity / Peut accueillir : up to 10 children / Jusqu'à 10 enfants	



23 ch. Boom Lane, Unit/Unité E
 Industrial Park/Parc industriel
 Atholville, New/Nouveau-Brunswick
 Canada, E3N 4E8
 Tel/tél. : 1-888-212-1411/Fax/télééc. : 1-888-789-0987
 www.kangaroo.com



Legend / Légende

ITEM	QTY	Description	PART # / # PIECE
1	1	Enclosed Step Ladder 48" / Échelle à marches fermée 48"	FS-STP-48
2	1	Car Panel / Panneau auto	AC-CAR
3	1	Double Wall Slide 48" / Glissoire simple 48"	4DWFS
4	1	Bedrock Climber 48" / Mur à grimper bedrock 48"	FS-BRC

Kplay-130M1

Min. Protective Surface Required / Surface de protection min. requise :
 5.5 m (18'-0") x 8.7 m (28'-5")

Equipment Dimensions / Dimensions de l'équipement :
 1.8 m (6'-0") x 5.0 m (16'-5")

Approval date: 20/07/2015
 Rev: 00

CAN/CSA-Z614-xx
 xx: Last Edition Published/
 Dernière édition publiée

Recommended Ages / Âges recommandés :
 5 to 12 years old / 5 à 12 ans

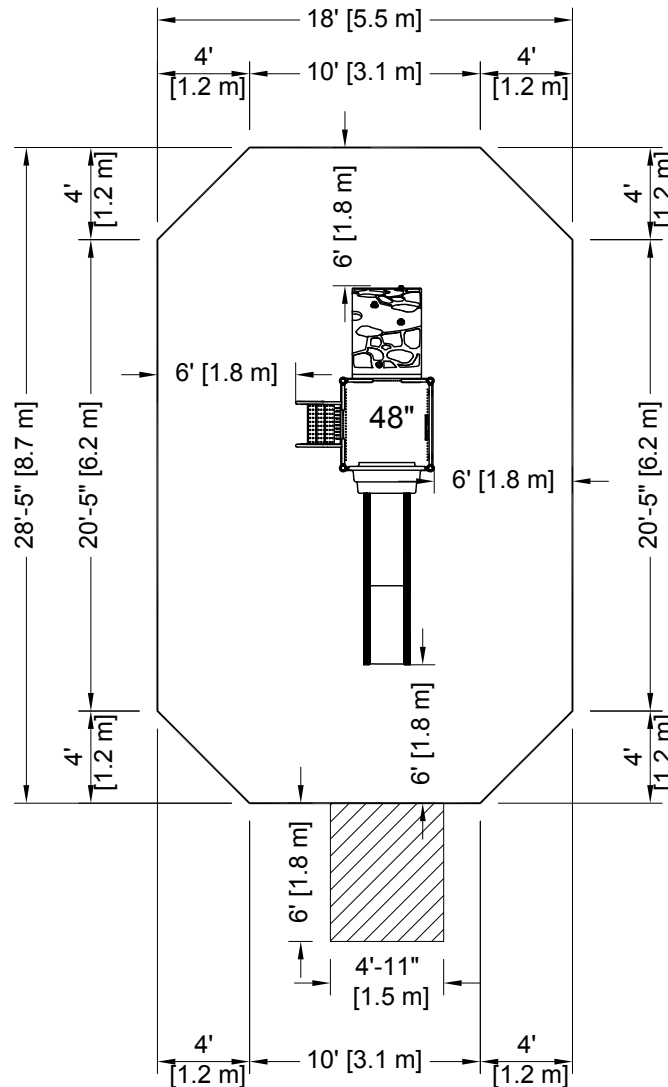
Capacity / Peut accueillir :
 up to 10 children / Jusqu'à 10 enfants

Initial: TLG





23 ch. Boom Lane, Unit/Unité E, Industrial Park/Parc industriel
 Atholville, New/Nouveau-Brunswick
 Canada, E3N 4E8
 Tel/tél. : 1-888-212-1411 - Fax/télééc. : 1-888-789-0987
 contact@kangoroo.com / www.kangoroo.com



PLATFORM HEIGHTS
HAUTEURS DE PLATEFORME

12" = 305MM	60" = 1524MM
24" = 609MM	72" = 1829MM
36" = 915MM	84" = 2134MM
48" = 1219MM	96" = 2438MM

ZONE DE PROTECTION:

Chaque équipement doit avoir une zone de protection constituée d'une surface sans obstacle qui se prolonge dans toutes les directions à partir du périmètre de l'équipement. Cette zone doit contenir un revêtement de surface (gravillon, sable, etc...) avec une capacité d'amortissement selon les normes CSA-Z614. Sauf avis contraire.

Zone de protection minimum requise:

$$5.5 \text{ m (18'-0")} \times 8.7 \text{ m (28'-5")}$$

- Aire : 44.63 m ca. (480.41 pi. ca.)
- Périmètre : 25.61 m (84'-0")

PROTECTIVE SURFACING ZONE :

Each equipment shall have a protective surfacing zone that consist of obstacle-free surfacing surrounding the equipment. This zone shall contain shock absorbing material (pea gravel, sand, etc...) that comply with CSA-Z614. Unless noted otherwise.

Minimum

Protective Surfacing Zone required:

$$5.5 \text{ m (18'-0")} \times 8.7 \text{ m (28'-5")}$$

- Surface: 44.63 sq. m (480.41 sq. ft.)
- Perimeter: 25.61 m (84'-0")

MÉTHODES D'INSTALLATION

1

DANS LE BÉTON:

- Quantité de Sonotube de 12" Ø x 12' : 1

Béton :
 - 0.31 m. cu. (0.4 vge cu.)

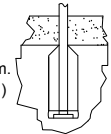


1

CONCRETE:

- Quantity of Sonotube of 12" Ø x 12' : 1

Concrete:
 - 0.31 cu. m. (0.4 cu. yd.)



2

SYSTÈME AUTO-PORTANT:

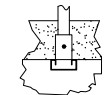
Qté charpentes: **2**
 Béton :
 - 0 m. cu. (0 vge cu.)



2

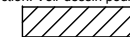
FREE-STANDING SYSTEM

Frame QTY: **2**
 Concrete:
 - 0 cu. m. (0 cu. yd.)



Attention :
AIRE DE CIRCULATION LIBRE:

Aire dégagée d'obstacle qui se prolonge sur au moins 1.8m (70.87") au delà de la zone de protection. Voir dessin pour les détails.



Warning:
NO-ENCROACHMENT ZONE

Obstacle-free zone extending at least 1.8m (70.87") beyond the protectice surfacing zone. See drawing for details.



Kplay-130M1

CAN/CSA-Z614-xx
 xx: Last Edition Published /
 Dernière édition publiée

Equipment Dimensions / Dimensions de l'équipement :
 1.8 m (6'-0") x 5.0 m (16'-5")

Capacity / Peut accueillir :
 up to 10 children / Jusqu'à 10 enfants

Recommended Ages / Âges recommandés :
 5 to 12 years old
 5 à 12 ans

Fall Height /
 Hauteur de chute:
 2.29 m (7'-6")

Approval date: 20-07-2015
 Rev: 00
 Initial: TLG

